

BOTTEGA INNOVATIVA

ARREDO ELETTRIFICATO LED INTEGRATO

1^a EDIZIONE 2025 ITALIA

DESIGN INNOVATIVO PRODUZIONE ARTIGIANALE



INDICE

Company Profile	pag	4
Centauro	pag	6-13
Giove	pag	14-17
Saturno	pag	18-25
Titano	pag	28-33
Argo	pag	34-39
Zeus	pag	40-44
Eros	pag	45-47
Stender Parete	pag	48-49
Ceste Pane	pag	50-54
Cassetti e Cassettiere	pag	55
Accessori	pag	56-65
Schema montaggio Montanti a parete	pag	66
Banchi Cassa - Reception	pag	67
Banconi Frontale Cannettè	pag	72-73
Strutture Espositive in Metallo LED integrato	pag	74-77
Cartelle Finiture Nobilitati	pag	79-83
Cartelle Finiture Laminati Marmo	pag	84
Finiture Metallo Vernici Polveri	pag	85-87
Condizioni di vendita	pag	88

Bottega Innovativa con esperienza di 40 anni nel settore RETAIL, progetta, realizza e distribuisce in partnership con aziende Artigiane certificate del nord est Italia, innovative soluzioni di arredo modulare espositivo elettrificato led integrato.

Moderni ed esclusivi arredamenti espositivi per i nuovi ed evoluti negozi e spazi commerciali del futuro.

Panifici, Enotecche, Wine Bar, Salumerie, Macellerie Enogastronomie, Casearie, Abbigliamento, Accessori, Cosmetica, Estetica, ecc.

Soluzioni modulari in metallo elettrificato led integrato, sistemi fissaggio parete e autoportanti con staffe elettrificate regolabili in altezza con connessione led rapida senza fili.

Ceste pane in metallo di varie dimensioni e altezze verniciate a polveri con prodotti certificati atossici per uso alimentare di varie dimensioni e altezze, con esclusive staffe elettrificate in metallo con tre gradi di inclinazione, banchi cassa, banconi e retro banchi, retro alzate espositive con ripiani regolabili con profili led.

Bottega Innovativa, realizza arredi elettrificati con led integrato in metallo e legno su disegno del cliente.

Ci rivolgiamo solo ed esclusivamente a: Architetti, Rivenditori di arredamenti per negozi, Concessionari, Studi di progettazione.

Garantiamo ai clienti: consulenza, progettazione arredi su misura, preventivi e consegne in tempi rapidi.

Eugenio Ferrante è il fondatore e proprietario di Bottega Innovativa.

40 Anni di esperienza come designer, progettista, fantasista, creativo eclettico, esperto in marketing e comunicazione, specializzato nel retail internazionale e consulente tecnico in processi produttivi sia industriali che artigianali di lavorazioni su selezionati e ricercati materiali: metalli, legni, plastici, compositi, marmi, vetri, elettrificazioni led technology e verniciature con innovative finiture.

È un punto di riferimento per: architetti, progettisti, arredatori, studi di progettazione e aziende.

36 sono le soluzioni di arredo modulare per negozi che ha progettato per conto di altre aziende leader dell'industria del mobile con le quali ha prestato consulenze professionali.

6 le aziende produttrici di moda a livello internazionale per sviluppo di retail come responsabile dell'immagine dei punti vendita nel mondo.

23 i cataloghi di sistemi di arredo modulare per arredare i nuovi negozi moderni ed evoluti.

54 le linee di arredo che ha realizzato sono ancora oggi dopo anni sono esposte nei show room di rivenditori di arredo per negozi.

9 brevetti di modello di utilità che ha brevettato per geniali elementi espositivi in metallo e altri materiali.

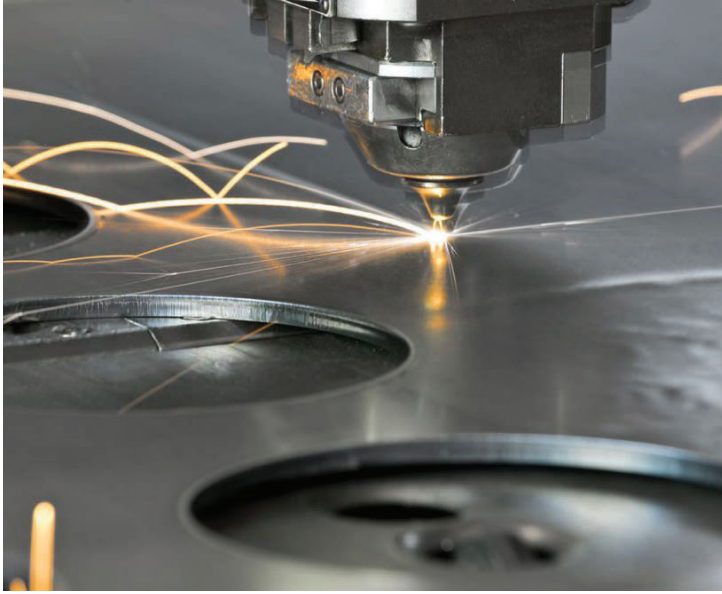
132 sono le linee e sistemi di arredo modulare progettati dove sono stati presentati:

expoteche, tavoli espositivi, sistemi modulari di appenderie da parete e da pavimento, retro alzate per food system, ceste pane inclinabili, banconi e retro banchi, pareti attrezzate, tavoli, elementi espositivi per vetrine, sistemi di arredo modulare in metallo elettrificato led integrato sia da fissaggio a parete che autoportanti.



Eugenio Ferrante

PRODUZIONE ARTIGIANALE



CENTAURO

SISTEMA MODULARE AUTOPORTANTE

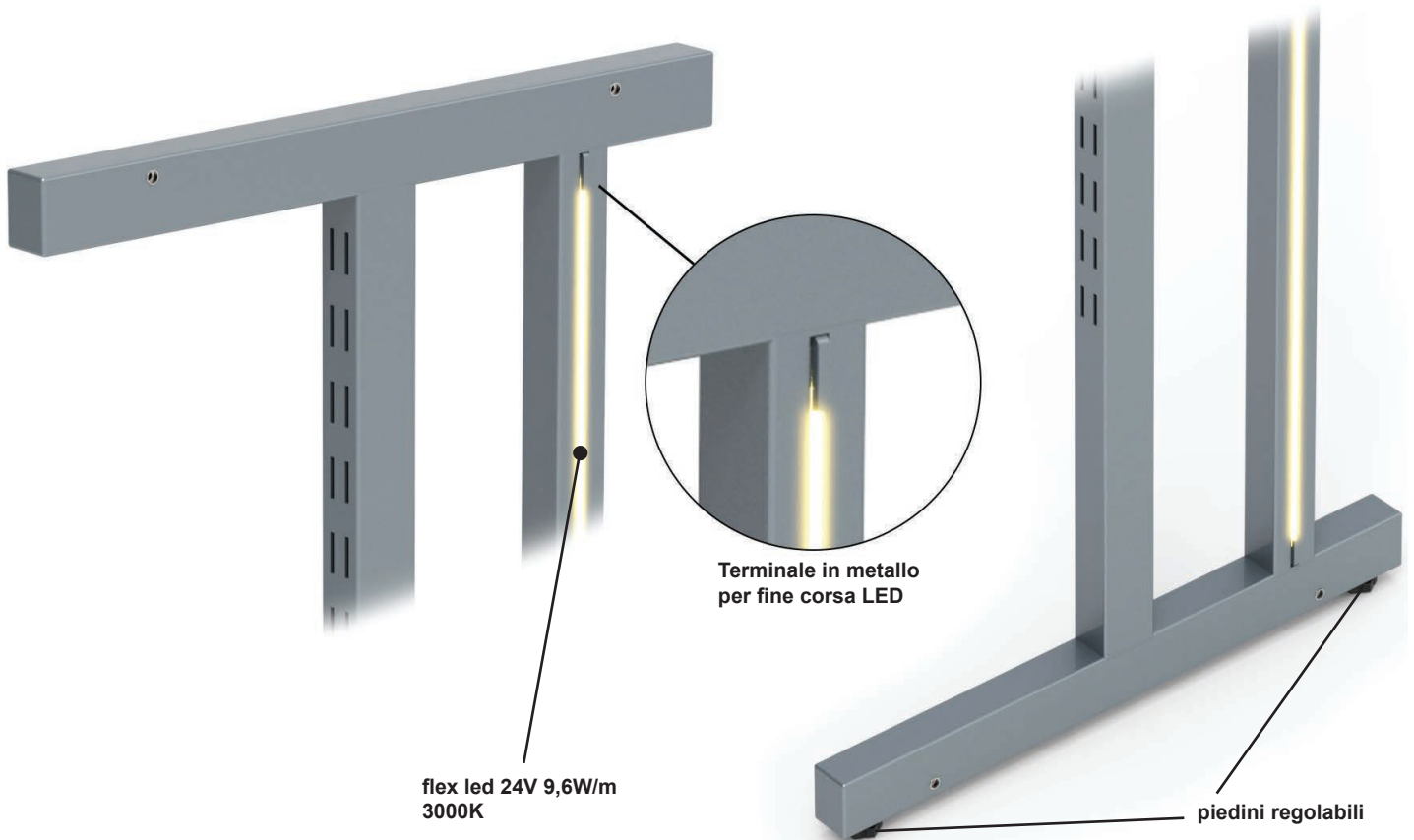
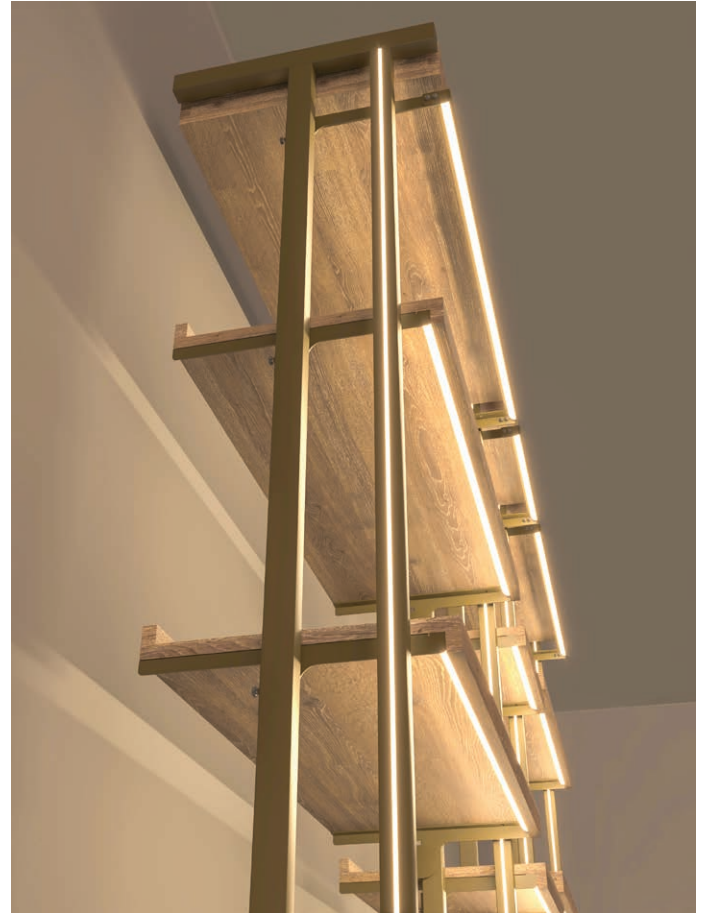
SISTEMA AUTOPORTANTE IN METALLO ELETTRIFICATO VERNICIATO A POLVERI CON
DOPPIO LED INTEGRATO 24V 9,6W/m IP20 3000K



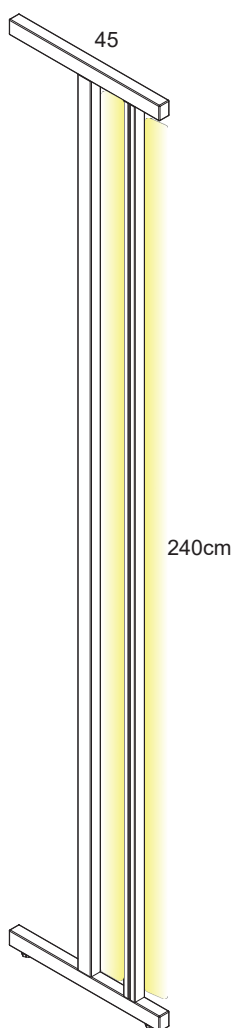
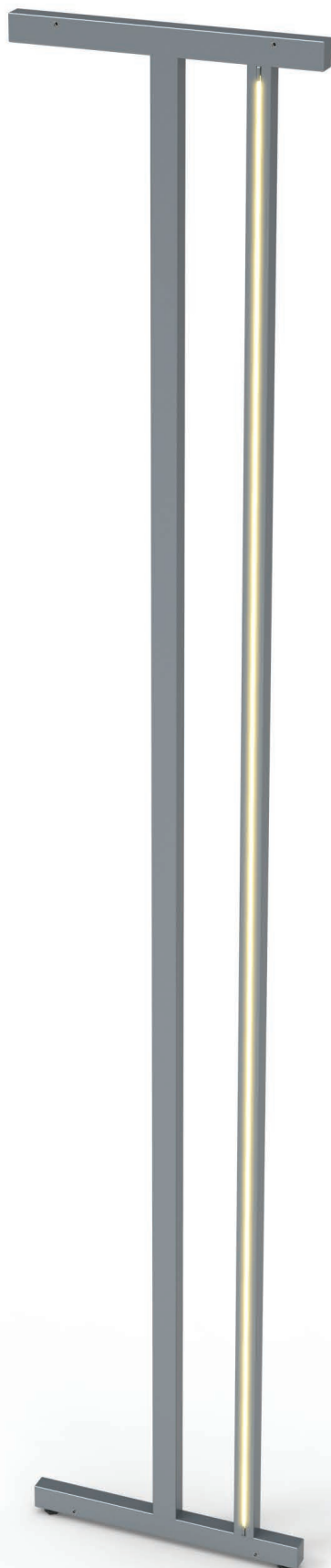
CENTAURO

MONTANTI

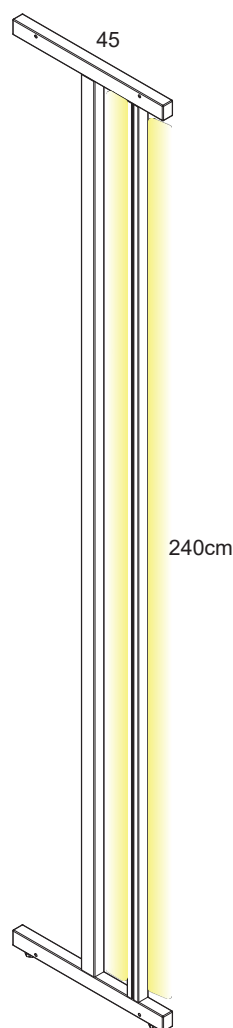
MONTANTE IN METALLO ELETTRIFICATO VERNICIATO A POLVERI
CON DOPPIO LED INTEGRATO 24V 9,6W/m IP20 3000K



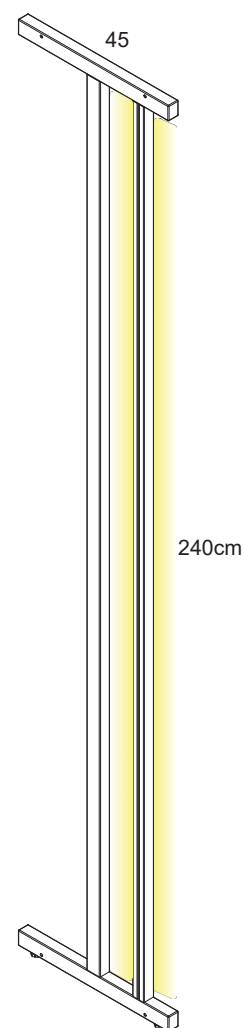
MONTANTE IN METALLO ELETTRIFICATO VERNICIATO A POLVERI
CON DOPPIO LED INTEGRATO 24V 9,6W/m IP20 3000K



CENTAURO.SX.LED
Montante Sinistro 240x45cm in
metallo elettrificato verniciato
polveri con doppio LED 24V 9,6W/m
IP20 3000K



CENTAURO.CENTRALE.LED
Montante Centrale 240x45cm in
metallo elettrificato verniciato
polveri con doppio LED 24V 9,6W/m
IP20 3000K



CENTAURO.DX.LED
Montante Destro 240x45cm in
metallo elettrificato verniciato
polveri con doppio LED 24V 9,6W/m
IP20 3000K

ACCESSORI

* Vedi da pag. 52 a pag. 65

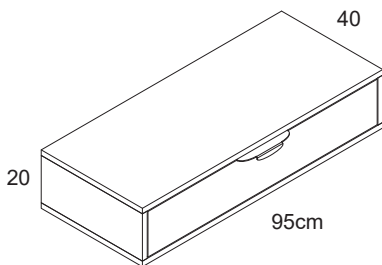
CASSETTI PER MONTANTI CON MANIGLIA IN METALLO



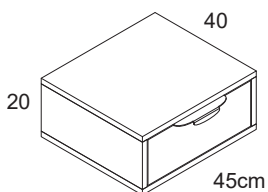
Coppia staffe in metallo verniciato polveri per ripiani e cassetti



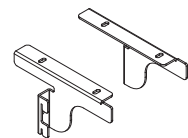
Maniglia per cassettiere in metallo verniciato polveri



CASSETTO PER MONTANTI
95x40xh20cm
* Vedi pag. 55



CASSETTO PER MONTANTI
45x40cmxh20cm
* Vedi pag. 55



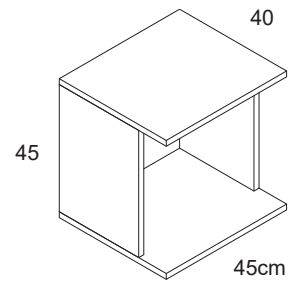
COPPIA STAFFE IN METALLO
* Vedi pag. 55

CENTAURO





BOX PER MONTANTI CENTAURO

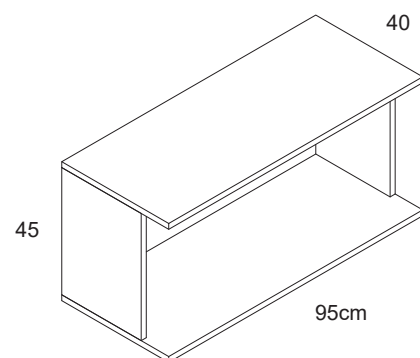


BOX.CENTAURO.NOB.45

Box Centauro in Nobilitato 45x40xh45 cm

BOX.CENTAURO.LAM.MARMO.45

Box Centauro in Laminato di Marm 45x40xh45 cm

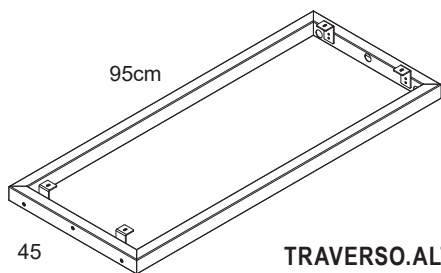


BOX.CENTAURO.NOB.95

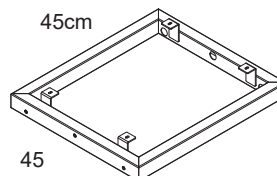
Box Centauro in Nobilitato 95x40xh45 cm

BOX.CENTAURO.LAM.MARMO.95

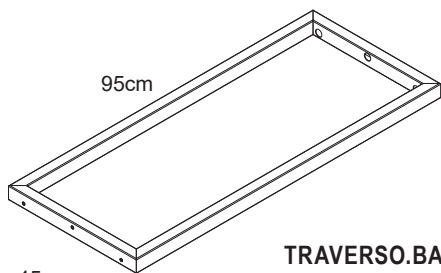
Box Centauro in Laminato Marmo 95x40xh45 cm



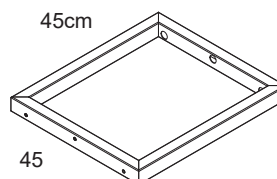
TRAVERSO.ALTO.95
Traverso alto 95x45cm
in metallo verniciato polveri



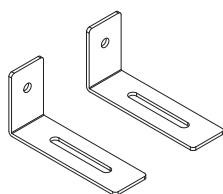
TRAVERSO.ALTO.45
Traverso alto 45x45cm
in metallo verniciato polveri



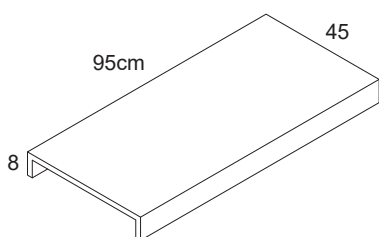
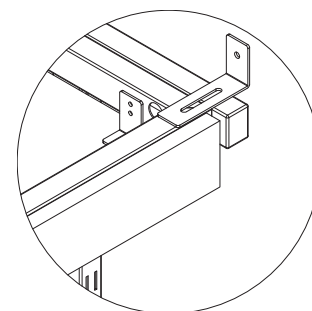
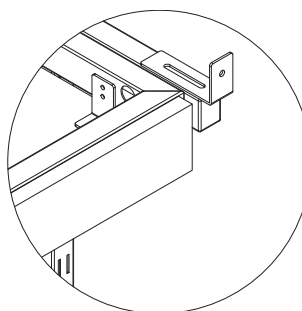
TRAVERSO.BASSO.95
Traverso basso 95x45cm
in metallo verniciato polveri



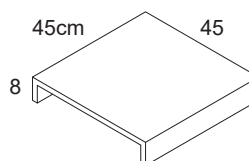
TRAVERSO.BASSO.45
Traverso basso 45x45cm
in metallo verniciato polveri



COPPIA.STAFFE.SICUREZZA.AUTOPORTANTI
Coppia staffe in metallo 10cm verniciato polveri
per sicurezza sistemi autoportanti



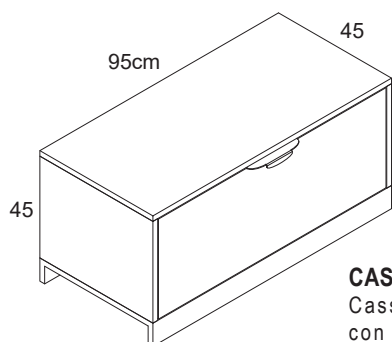
BASE.TOP.AUT.NOB.95
Base e Top in Nobilitato per
Autoportanti 95x40x8cm



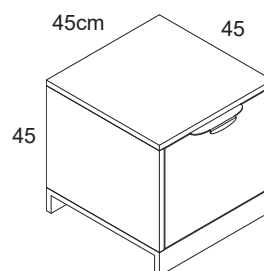
BASE.TOP.AUT.NOB.45
Base e Top in Nobilitato per
Autoportanti 45x40x8cm

BASE.TOP.AUT.LAM.MARMO.95
Base e Top in Nobilitato per
Autoportanti 95x40x8cm

BASE.TOP.AUT.LAM.MARMO.45
Base e Top in Nobilitato per
Autoportanti 45x40x8cm



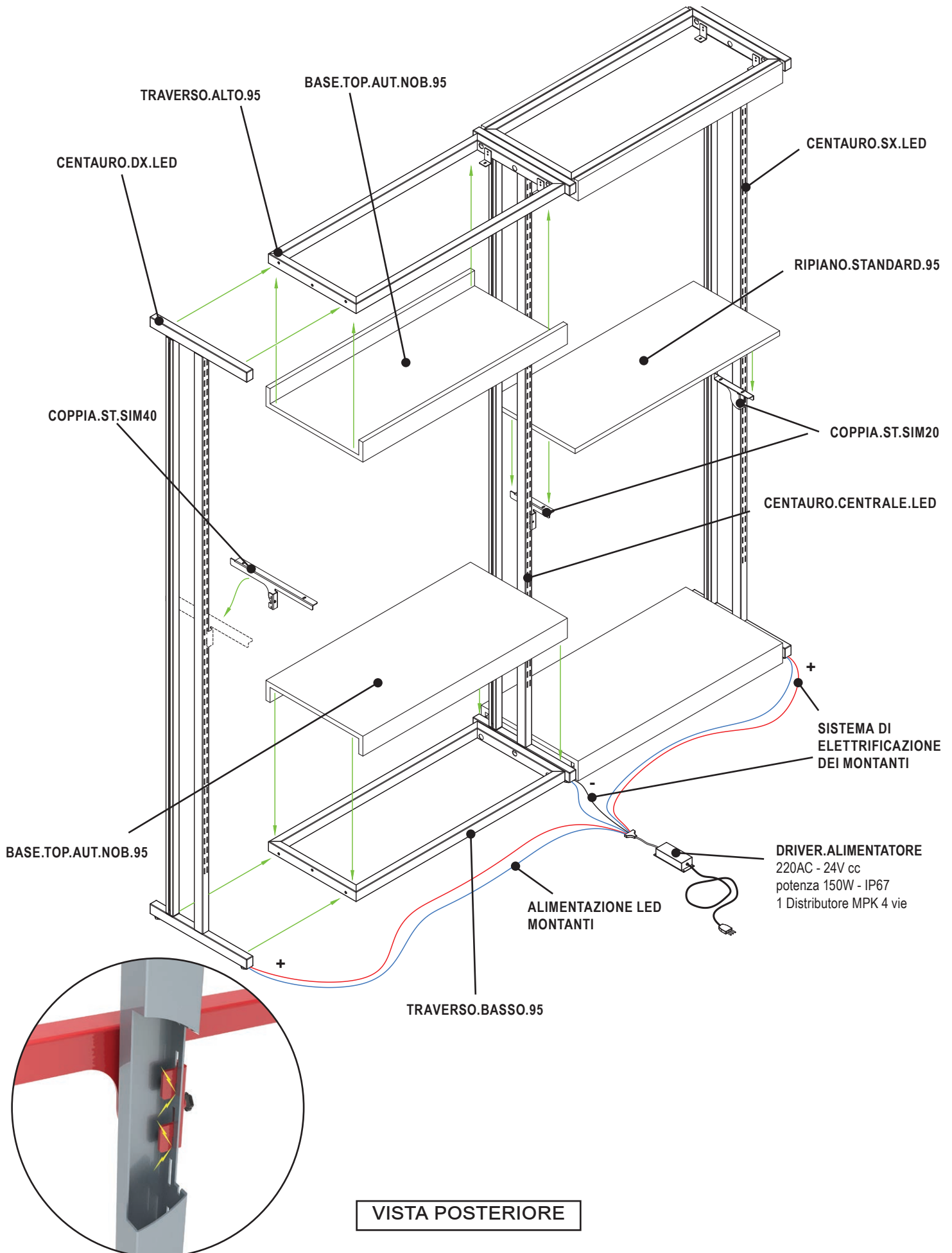
CASS.NOB.AUT.95
Cassettiera Nobilitato 95x45xh45cm
con guide ammortizzate



CASS.NOB.AUT.95
Cassettiera Nobilitato 95x45xh45cm
con guide ammortizzate

CASS.LAM.MARMO.AUT.95
Cassettiera Laminato Marmo 95x45xh45cm
con guide ammortizzate

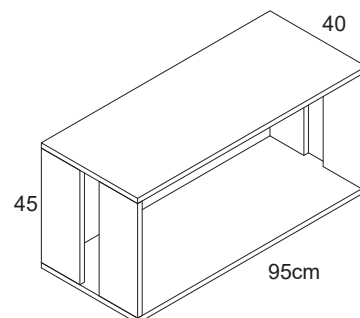
CASS.LAM.MARMO.AUT.95
Cassettiera Laminato Marmo 95x45xh45cm
con guide ammortizzate



SISTEMA AUTOPORTANTE IN METALLO ELETTRIFICATO VERNICIATO A POLVERI CON
DOPPIO LED INTEGRATO 24V 9,6W/m IP20 3000K



SISTEMA AUTOPORTANTE IN METALLO ELETTRIFICATO VERNICIATO A POLVERI CON
DOPPIO LED INTEGRATO 24V 9,6W/m IP20 3000K

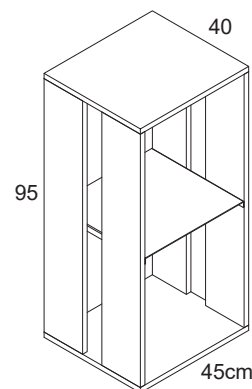


BOX.ORIZZONTALE.NOB.LED.95.45

Box in nobilitato orizzontale
con aperture laterali per led 95x40xh45cm

BOX.ORIZZONTALE.LAM. MARMO.LED.95.45

Box in laminato marmo orizzontale
con aperture laterali per led 95x40xh45cm



BOX.VERTICALE.NOB.LED.45.95

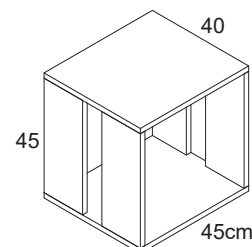
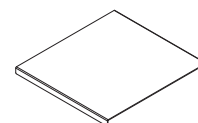
Box in nobilitato verticale
con aperture laterali per led 45x40xh95cm

BOX.VERTICALE.LAM.MARMO.45.95

Box in laminato di marmo verticale
con aperture laterali per led 45x40xh95cm

RIP.METALLO.BOX.95

Ripiano in metallo
verniciato polveri
41x40cm per box 95cm



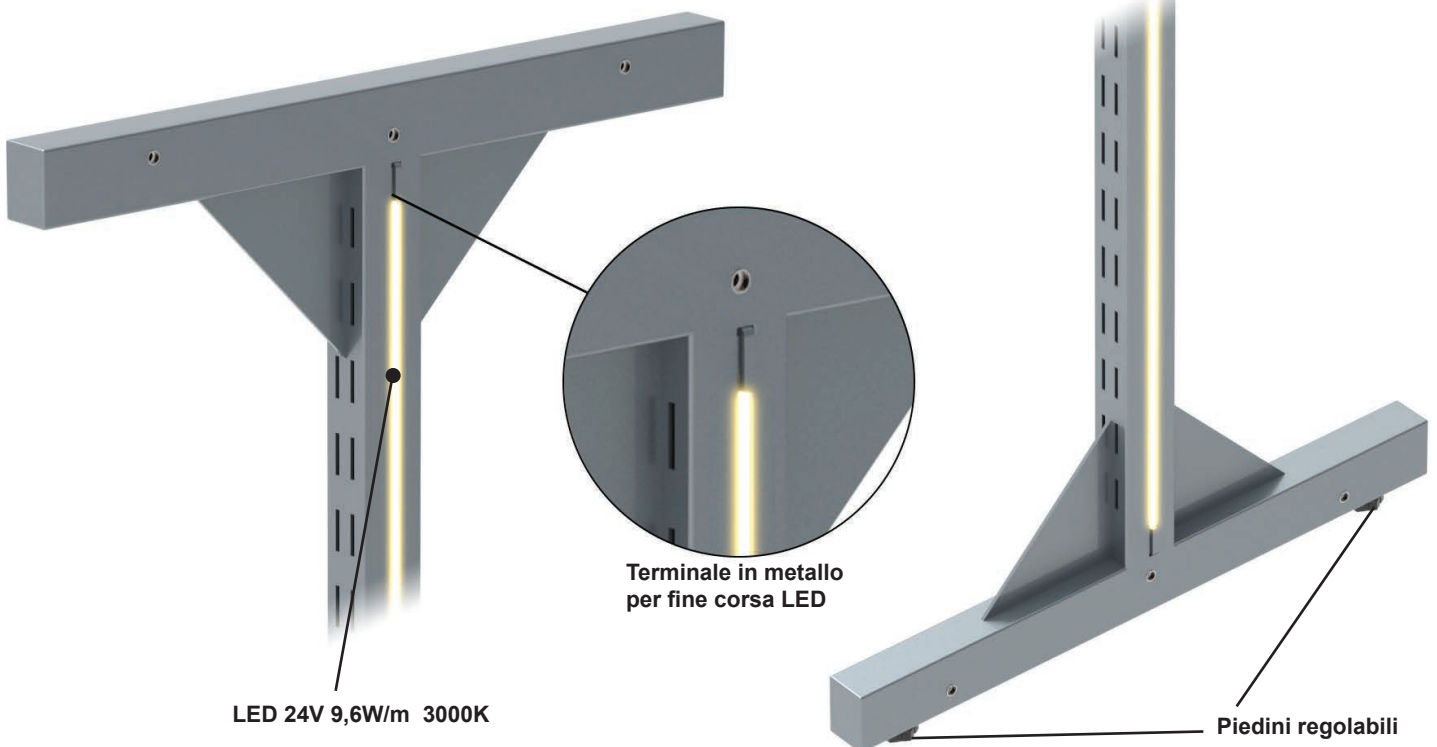
BOX.NOB.LED.45

Box in Nobilitato con aperture
laterali per led 45x40xh45cm

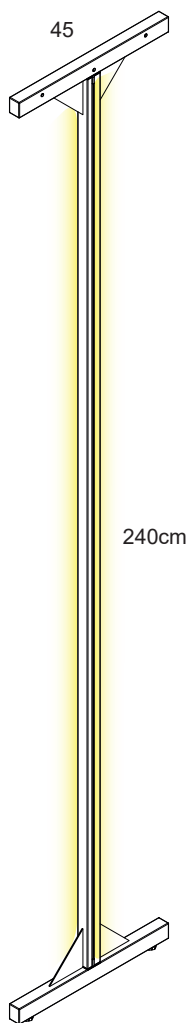
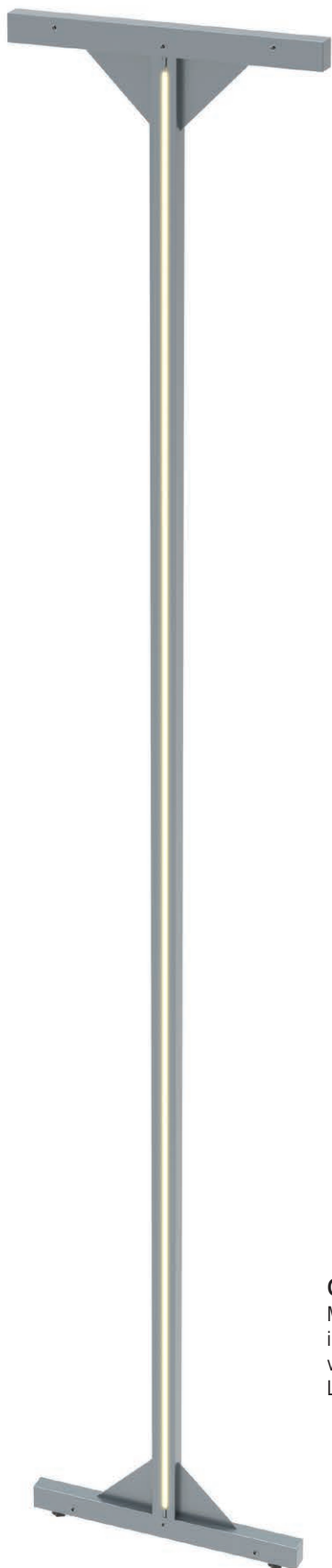
BOX.LAM. MARMO.LED.45

Box in Laminato di Marmo
con aperture laterali per led
45x40xh45cm

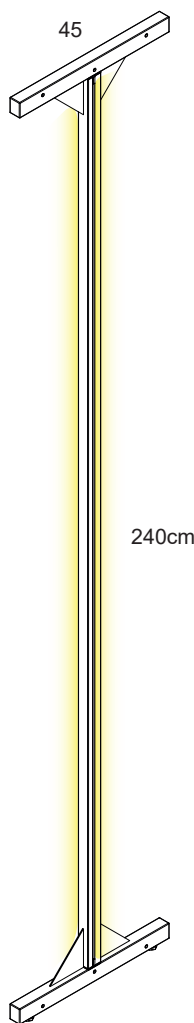
MONTANTE IN METALLO ELETTRIFICATO VERNICIATO A POLVERI
CON DOPPIO LED INTEGRATO 24V 9,6W/m IP20 3000K



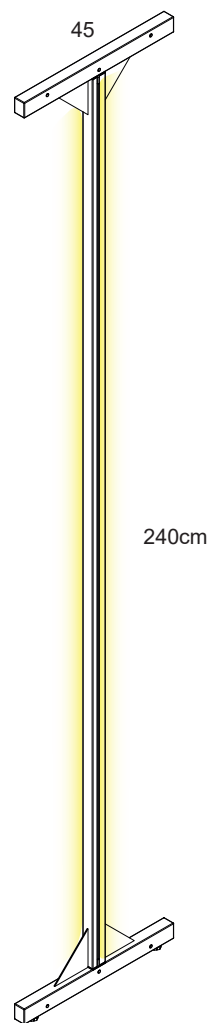
GIOVE



GIOVE.SX.LED
Montante Sinistro 240x45cm
in metallo elettrificato
verniciato polveri con doppio
LED 24V 9,6W/m IP20 3000K



GIOVE.CENTRALE.LED
Montante Centrale 240x45cm
in metallo elettrificato
verniciato polveri con doppio
LED 24V 9,6W/m IP20 3000K



GIOVE.DX.LED
Montante Destro 240x45cm
in metallo elettrificato
verniciato polveri con doppio
LED 24V 9,6W/m IP20 3000K

ACCESSORI

* Vedi da pag. 52 a pag. 65

SATURNO

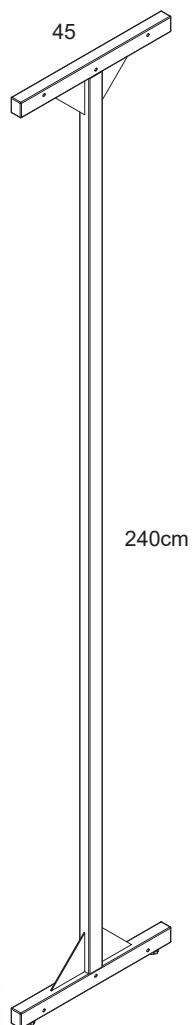
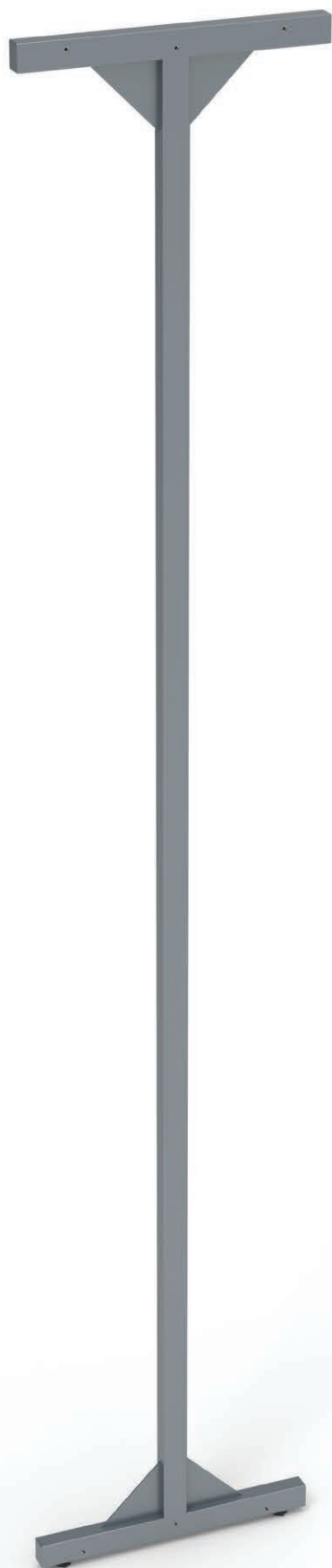
SISTEMA MODULARE AUTOPORTANTE

SISTEMA AUTOPORTANTE IN METALLO ELETTRIFICATO VERNICIATO A POLVERI

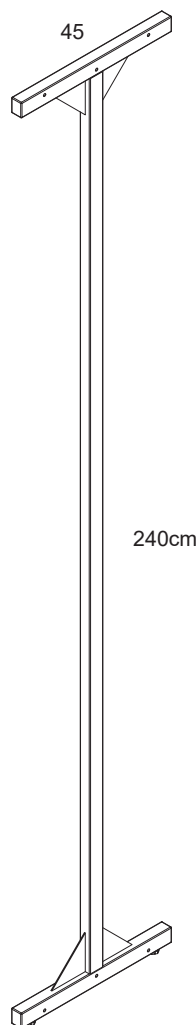


MONTANTE IN METALLO ELETTRIFICATO VERNICIATO A POLVERI

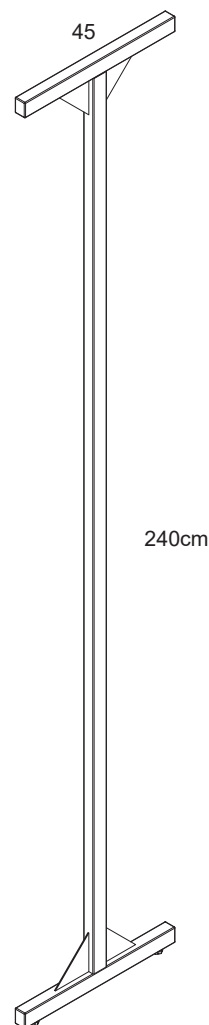




SATURNO.SX
Montante Sinistro 240x45cm
in metallo elettrificato
verniciato polveri

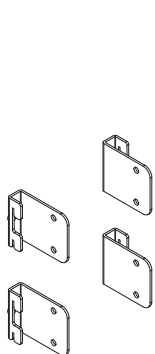


SATURNO.CENTRALE
Montante Centrale 240x45cm
in metallo elettrificato
verniciato polveri

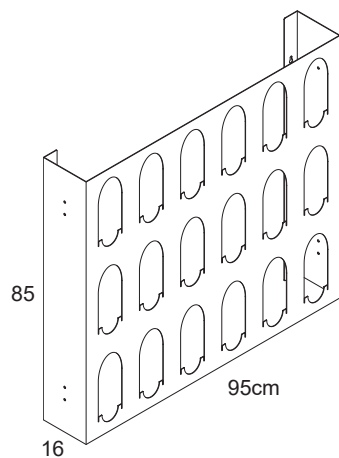


SATURNO.DX
Montante Destro 240x45cm
in metallo elettrificato
verniciato polveri

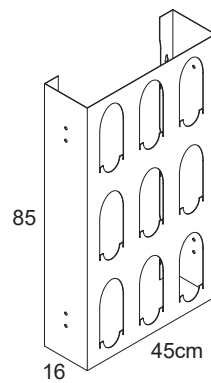
ACCESSORI
* Vedi da pag. 52 a pag. 65



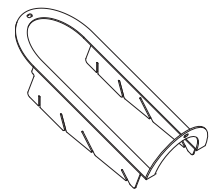
KIT. STAFFE.PANNELLO.BOTT.
4 Staffe in metallo verniciato polveri
per fissaggio Pannello Porta Bottiglie
su montanti



PANNELLO.BOT.95
Pannello per Bottiglie con staffe
in metallo verniciato polveri
95xh85cm



PANNELLO.BOT.45
Pannello per Bottiglie con staffe
in metallo verniciato polveri
45xh85cm

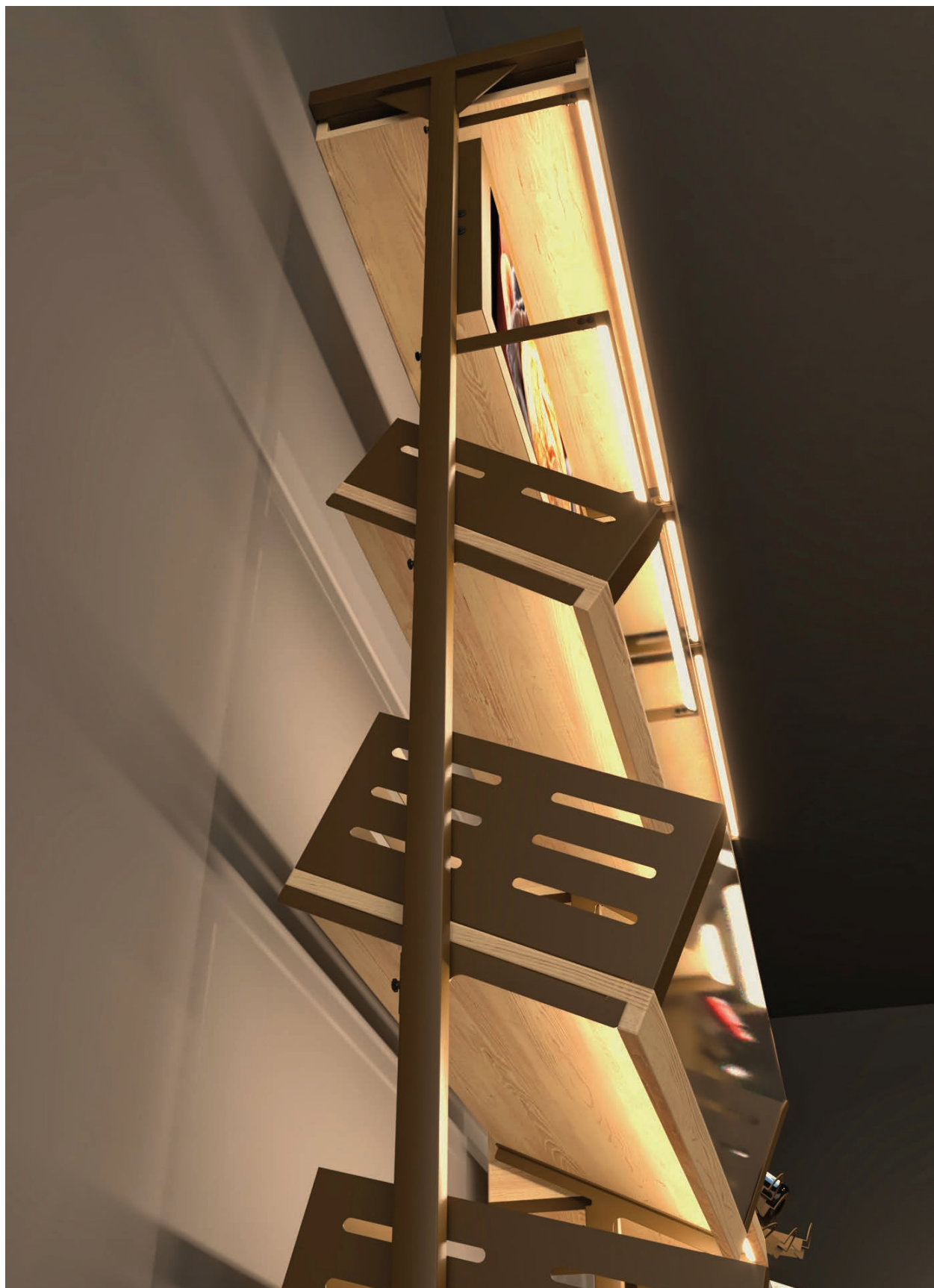


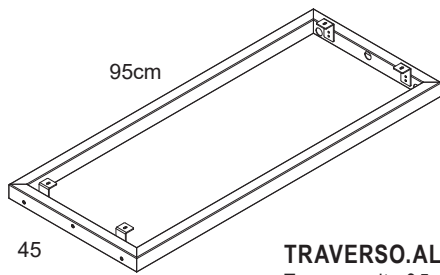
STAFFA.BOT
Staffa porta bottiglie con 4 inclinazioni
in metallo verniciato polveri



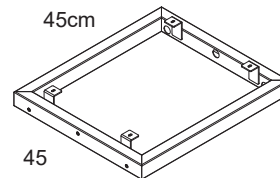
SATURNO

SISTEMA AUTOPORTANTE IN METALLO ELETTRIFICATO VERNICIATO A POLVERI

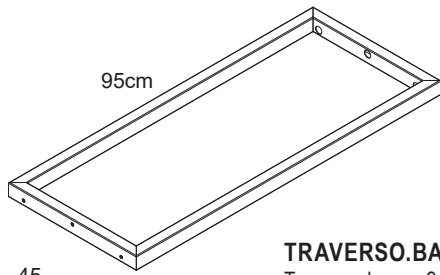




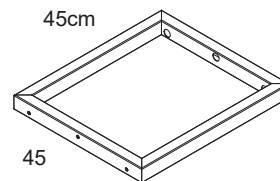
TRAVERSO.ALTO.95
Traverso alto 95x45cm
in metallo verniciato polveri



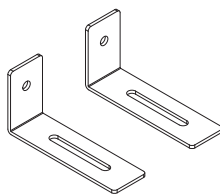
TRAVERSO.ALTO.45
Traverso alto 45x45cm
in metallo verniciato polveri



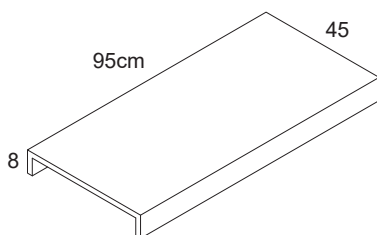
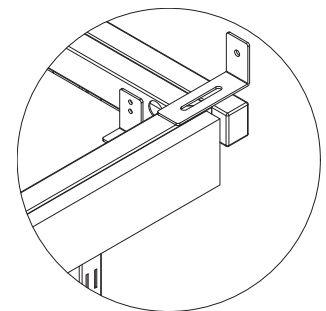
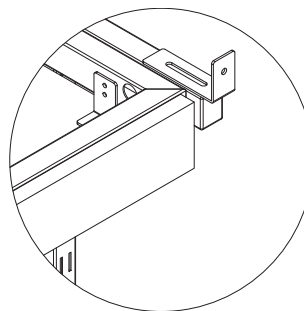
TRAVERSO.BASSO.95
Traverso basso 95x45cm
in metallo verniciato polveri



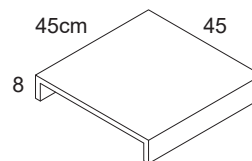
TRAVERSO.BASSO.45
Traverso basso 45x45cm
in metallo verniciato polveri



COPPIA.STAFFE.SICUREZZA.AUTOPORTANTI
Coppia staffe in metallo 10cm verniciato polveri
per sicurezza sistemi autoportanti



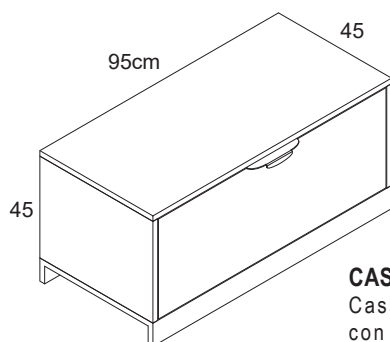
BASE.TOP.AUT.NO.95
Base e Top in nobilitato per
Autoportanti 95x40x8cm



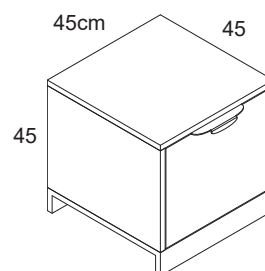
BASE.TOP.AUT.NO.45
Base e Top in nobilitato per
Autoportanti 45x40x8cm

BASE.TOP.AUT.LAM.MARMO.95
Base e Top in nobilitato per
Autoportanti 95x40x8cm

BASE.TOP.AUT.LAM.MARMO.45
Base e Top in nobilitato per
Autoportanti 45x40x8cm



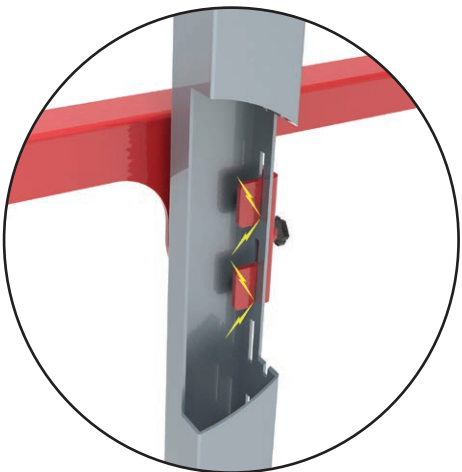
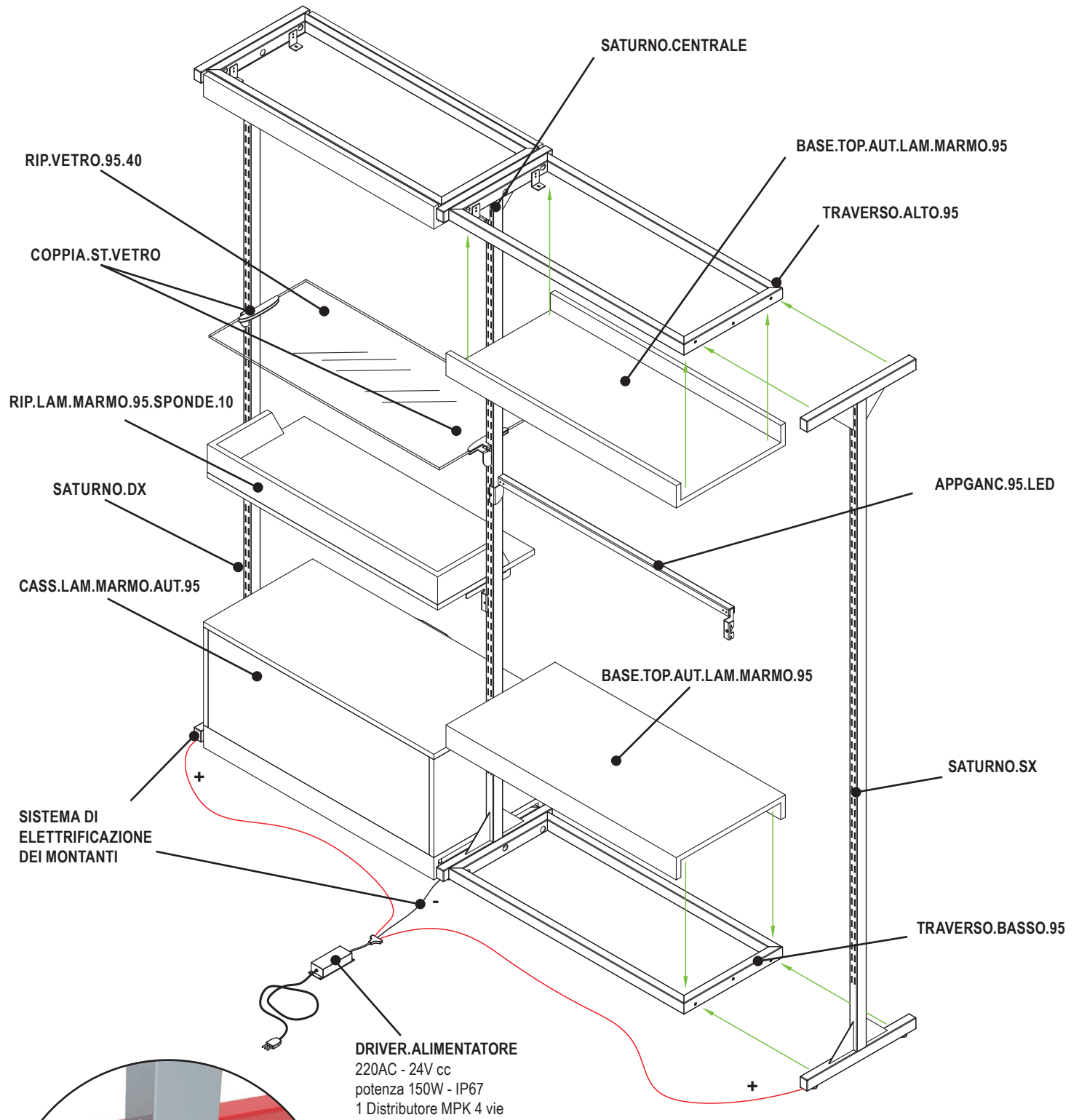
CASS.NO.95
Cassettiera Nobilitato 95x45xh45cm
con guide ammortizzate



CASS.NO.45
Cassettiera Nobilitato 95x45xh45cm
con guide ammortizzate

CASS.LAM.MARMO.95
Cassettiera Laminato Marmo 95x45xh45cm
con guide ammortizzate

CASS.LAM.MARMO.45
Cassettiera Laminato Marmo 95x45xh45cm
con guide ammortizzate



VISTA POSTERIORE

SISTEMA MODULARE ELETTRIFICATO LED INTEGRATO



FISSAGGIO PARETE-PAVIMENTO



TITANO

SISTEMA MODULARE FISSAGGIO PARETE-PAVIMENTO

MONTANTE IN METALLO ELETTRIFICATO VERNICIATO A POLVERI CON
DOPPIO LED INTEGRATO 24V 9,6W/m IP20 3000K



TITANO

SISTEMA MODULARE FISSAGGIO PARETE-PAVIMENTO

MONTANTE IN METALLO ELETTRIFICATO VERNICIATO A POLVERI CON
DOPPIO LED INTEGRATO 24V 9,6W/m IP20 3000K



TITANO

MONTANTI

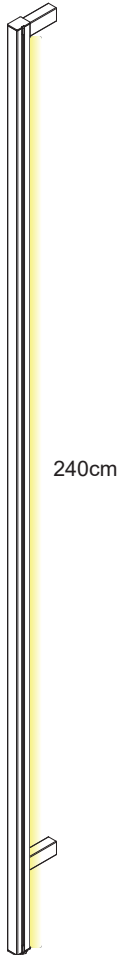
MONTANTE IN METALLO ELETTRIFICATO VERNICIATO A POLVERI CON
DOPPIO LED INTEGRATO 24V 9,6W/m IP20 3000K



Piedino regolabile



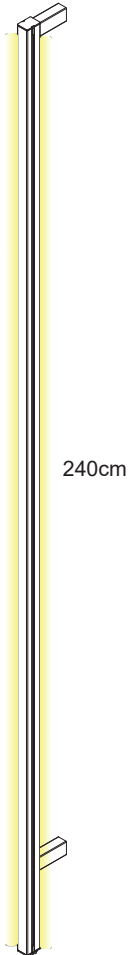
MONTANTE IN METALLO ELETTRIFICATO VERNICIATO A POLVERI CON
DOPPIO LED INTEGRATO 24V 9,6W/m IP20 3000K



240cm

TITANO.SX.LED

Montante Sinistro 240cm in metallo
elettrificato verniciato polveri con
LED 24V 9,6W/m IP20 3000K



240cm

TITANO.CENTRALE.LED

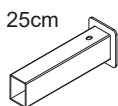
Montante Centrale 240cm in metallo
elettrificato verniciato polveri con
doppio LED 24V 9,6W/m IP20 3000K



240cm

TITANO.DX.LED

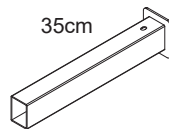
Montante Destro 240cm in metallo
elettrificato verniciato polveri con
LED 24V 9,6W/m IP20 3000K



25cm

COPPIA.DIST.25

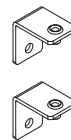
Coppia distanziali 25cm
in metallo verniciato polveri



35cm

COPPIA.DIST.35

Coppia distanziali 35cm
in metallo verniciato polveri



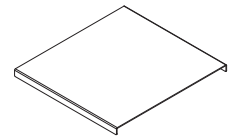
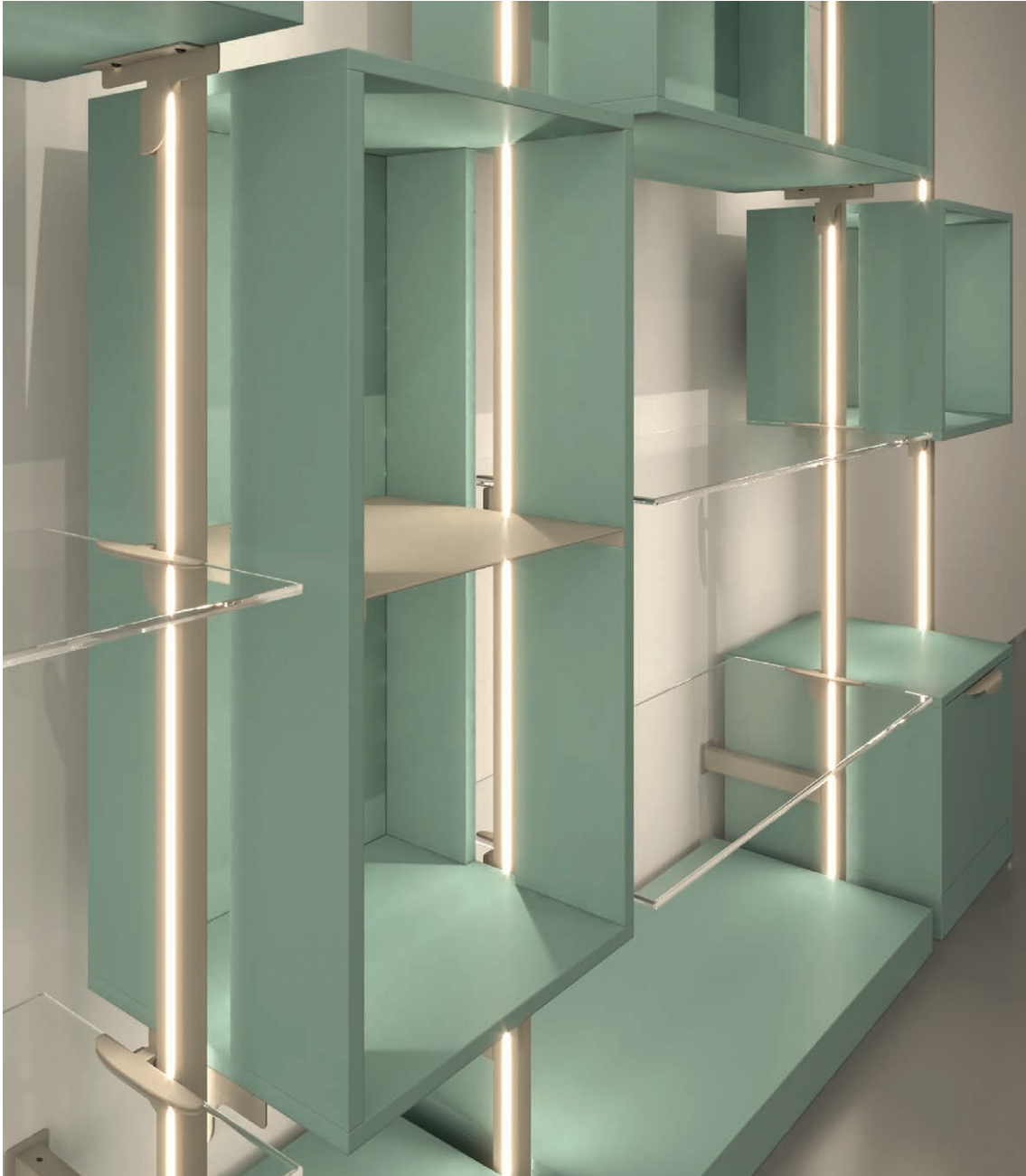
COPPIA.STAFFE.METALLO.DIST

Coppia staffe in metallo con inserto
per fissaggio distanziali parete

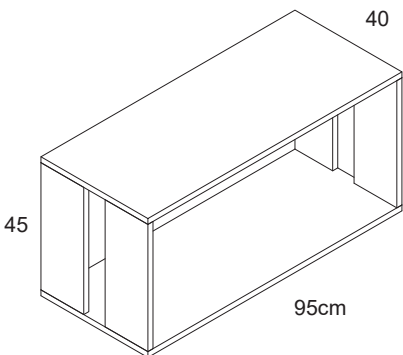


ACCESSORI

* Vedi da pag. 52 a pag. 65

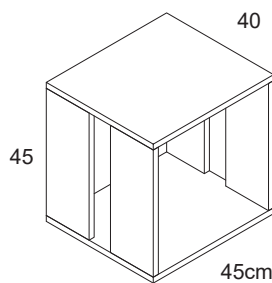


RIP.METALLO.BOX.95
Ripiano in metallo
verniciato polveri
41x40cm per box 95cm



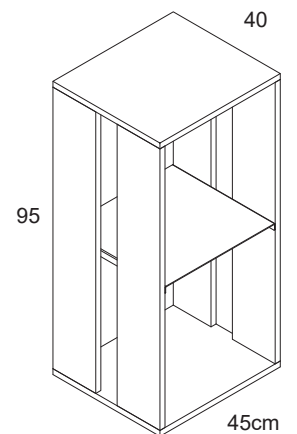
BOX.ORIZZONTALE.NOB.LED.95.45

Box in nobilitato con aperture laterali per led 95x40xh45cm



BOX.NOB.LED.45

Box in Nobilitato con aperture laterali per led 45x40xh45cm



BOX.VERTICALE.NOB.LED.45.95

Box in nobilitato verticale con aperture laterali per led 45x40xh95cm

BOX.ORIZZONTALE.LAM. MARMO.LED.95.45

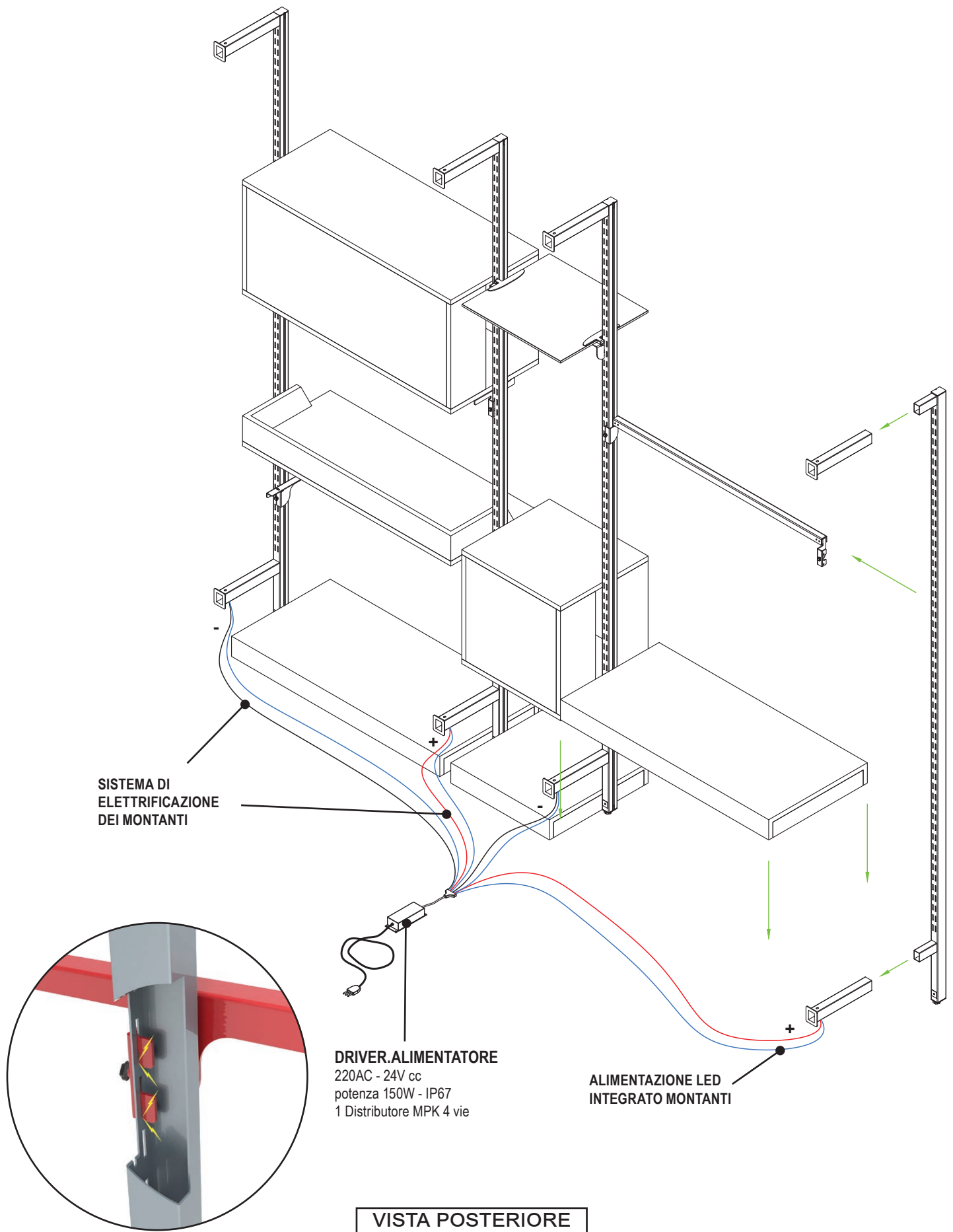
Box in laminato marmo orizzontale con aperture laterali per led 95x40xh45cm

BOX.LAM. MARMO.LED.45

Box in Laminato di Marmo con aperture laterali per led 45x40xh45cm

BOX.VERTICALE.LAM.MARMO.45.95

Box in laminato di marmo verticale con aperture laterali per led 45x40xh95cm



MONTANTE IN METALLO ELETTRIFICATO VERNICIATO A POLVERI CON
DOPPIO LED INTEGRATO 24V 9,6W/m IP20 3000K



MONTANTE IN METALLO ELETTRIFICATO VERNICIATO A POLVERI CON
DOPPIO LED INTEGRATO 24V 9,6W/m IP20 3000K



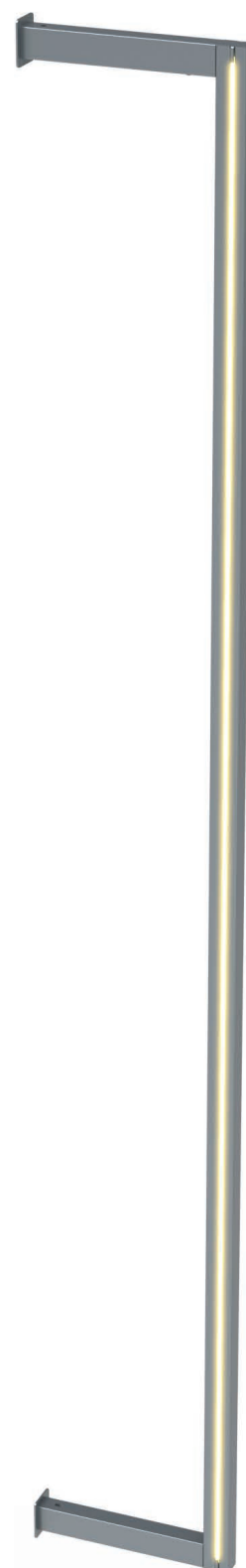
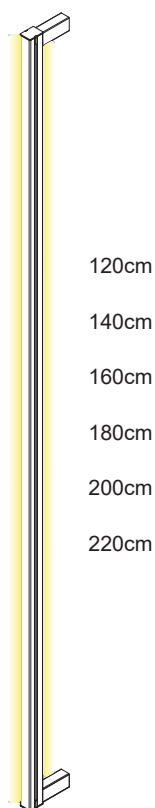
SISTEMA MODULARE ELETTRIFICATO LED INTEGRATO



FISSAGGIO PARETE



MONTANTE IN METALLO ELETTRIFICATO VERNICIATO A POLVERI CON
DOPPIO LED INTEGRATO 24V 9,6W/m IP20 3000K



ARGO.LED.120

Montante elettrificato h120cm
in metallo verniciato polveri con doppio
led integrato 24v 9,6W /m IP20 3000k

ARGO.LED.140

Montante elettrificato h140cm
in metallo verniciato polveri con doppio
led integrato 24v 9,6W /m IP20 3000k

ARGO.LED.160

Montante elettrificato h160cm in
metallo verniciato polveri con doppio
led integrato 24v 9,6W /m IP20 3000k

ARGO.LED.180

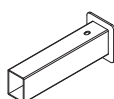
Montante elettrificato h180cm in
metallo verniciato polveri con doppio
led integrato 24v 9,6W /m IP20 3000k

ARGO.LED.200

Montante elettrificato h200cm in
metallo verniciato polveri con doppio
led integrato 24v 9,6W /m IP20 3000k

ARGO.LED.220

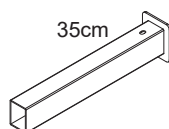
Montante elettrificato h220cm in
metallo verniciato polveri con doppio
led integrato 24v 9,6W /m IP20 3000k



25cm

COPPIA.DIST.25

Coppia distanziali 25cm
in metallo verniciato polveri



35cm

COPPIA.DIST.35

Coppia distanziali 35cm
in metallo verniciato polveri

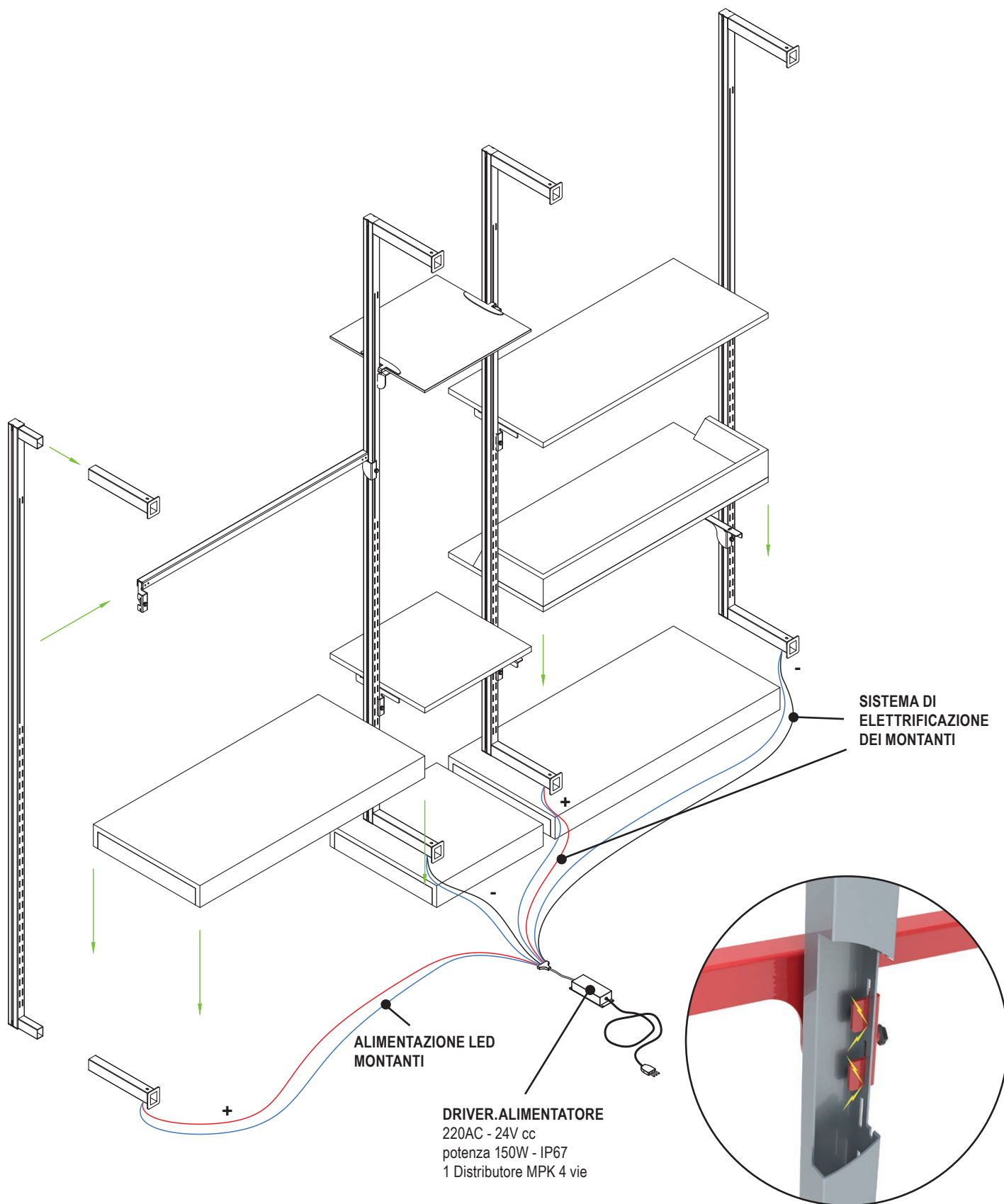


COPPIA.STAFFE.METALLO.DIST

Coppia staffe in metallo con inserto
per fissaggio distanziali parete

ACCESSORI

* Vedi da pag. 52 a pag. 65

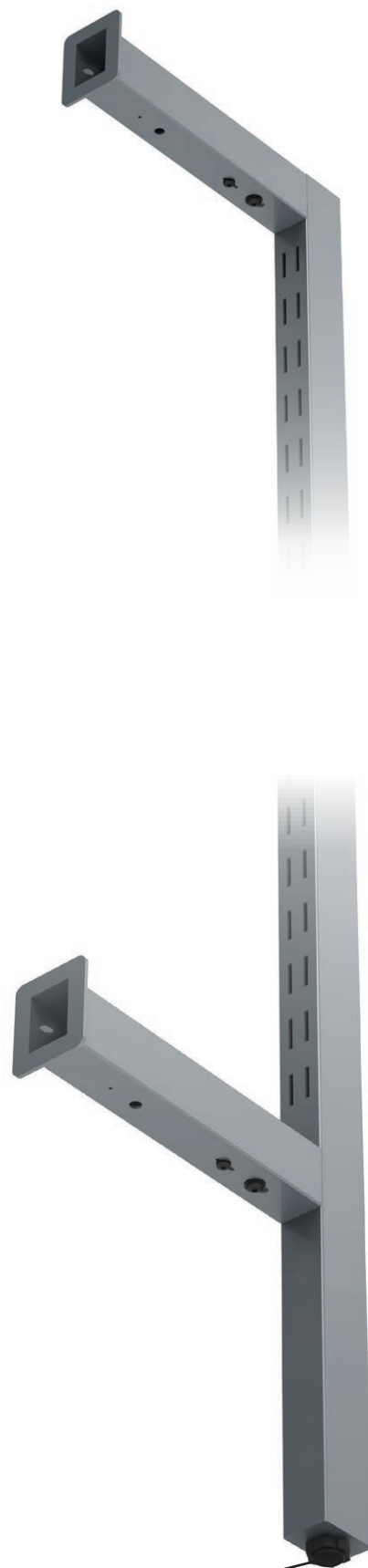


VISTA POSTERIORE



PARETE-PAVIMENTO



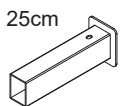
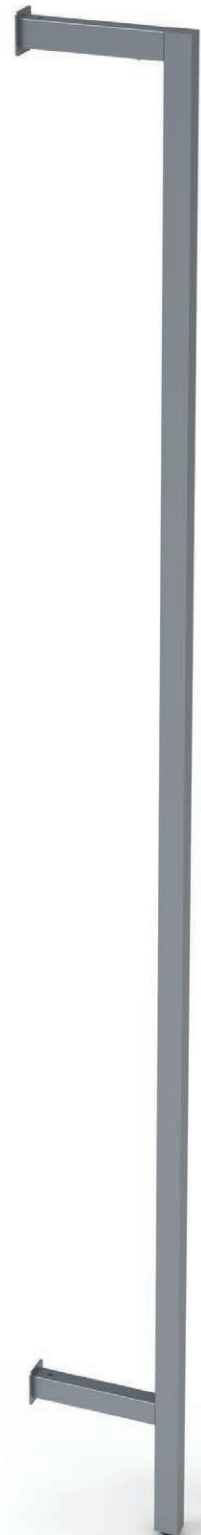


Piedino regolabile

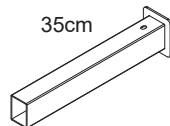
MONTANTE IN METALLO ELETTRIFICATO VERNICIATO A POLVERI



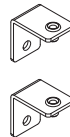
ZEUS.240
Montante 240cm in metallo
elettrificato verniciato polveri



COPPIA.DIST.25
Coppia distanziali 25cm
in metallo verniciato polveri

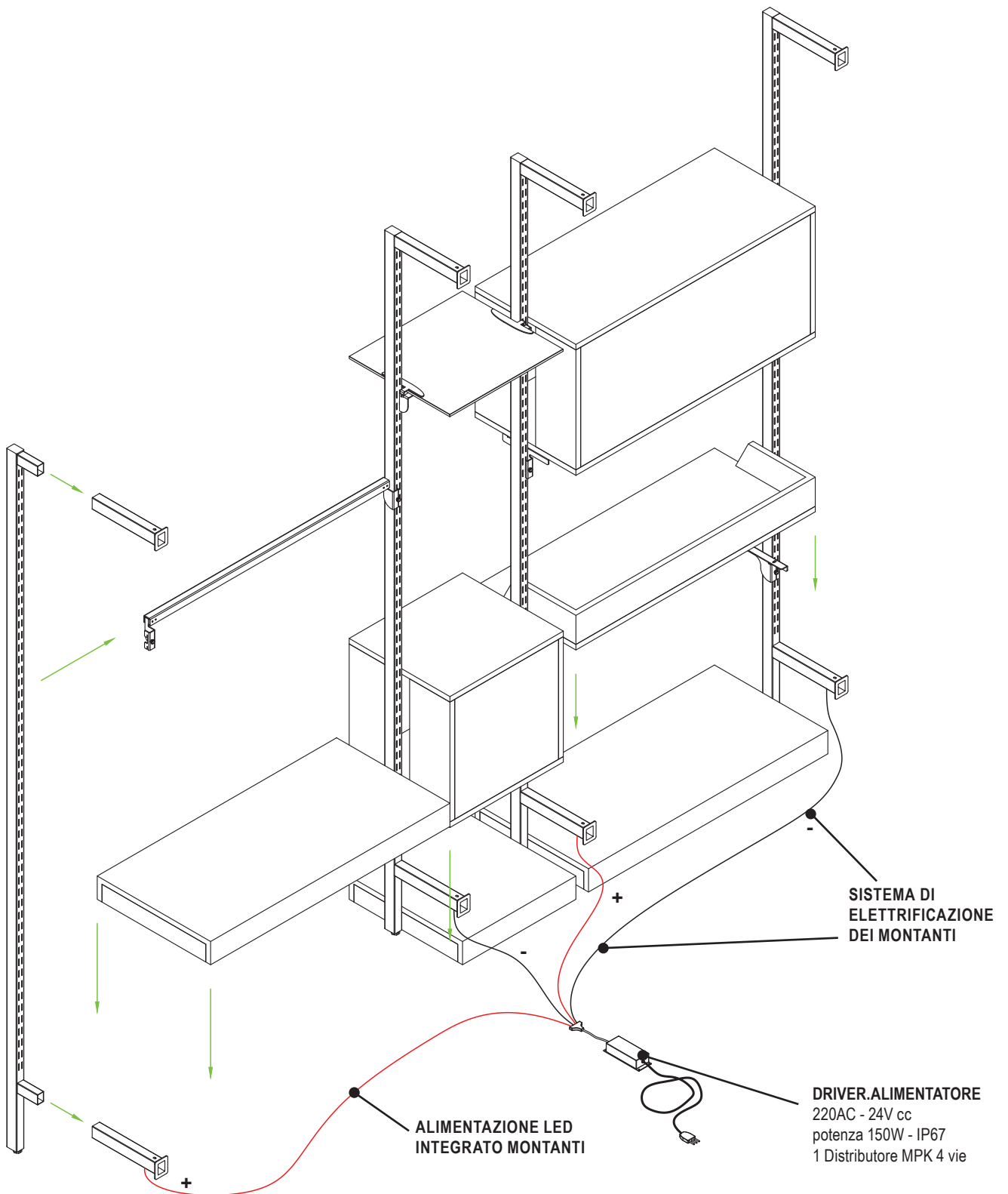


COPPIA.DIST.35
Coppia distanziali 35cm
in metallo verniciato polveri



COPPIA.STAFFE.METALLO.DIST
Coppia staffe in metallo con inserto
per fissaggio distanziali parete

ACCESSORI
* Vedi da pag. 52 a pag. 65



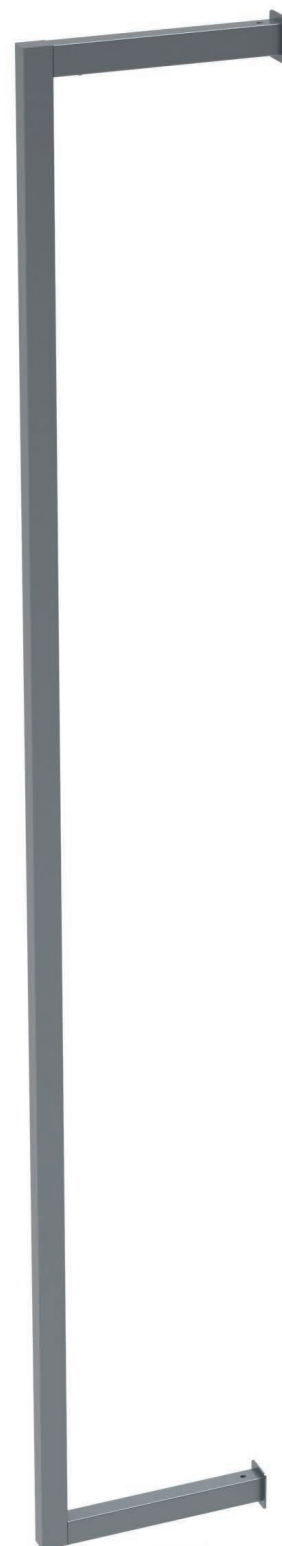
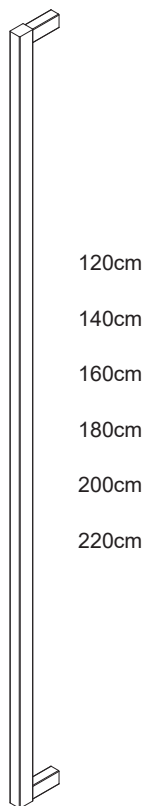
VISTA POSTERIORE





SCHEMA COSTRUTTIVO PAG. 39

MONTANTE IN METALLO ELETTRIFICATO VERNICIATO A POLVERI



EROS.120

Montante elettrificato h120cm
in metallo verniciato polveri

EROS.140

Montante elettrificato h140cm
in metallo verniciato polveri

EROS.160

Montante elettrificato h160cm
in metallo verniciato polveri

EROS.180

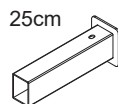
Montante elettrificato h180cm
in metallo verniciato polveri

EROS.200

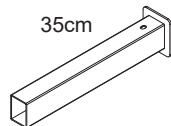
Montante elettrificato h200cm
in metallo verniciato polveri

EROS.220

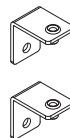
Montante elettrificato h220cm
in metallo verniciato polveri



25cm



35cm



COPPIA.DIST.25

Coppia distanziali 25cm
in metallo verniciato polveri

COPPIA.DIST.35

Coppia distanziali 35cm
in metallo verniciato polveri

COPPIA.STAFFE.METALLO.DIST

Coppia staffe in metallo con inserto
per fissaggio distanziali parete

ACCESSORI

* Vedi da pag. 52 a pag. 65

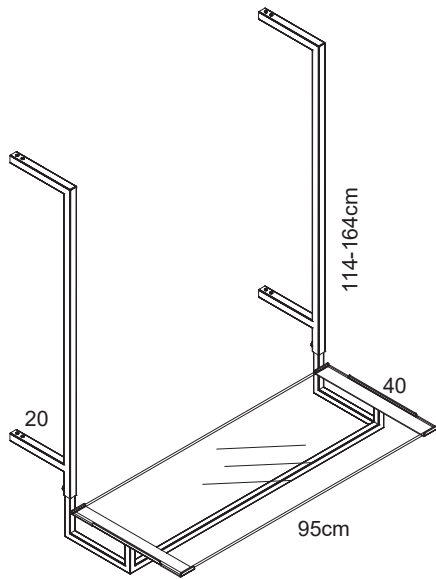
STENDER PARETE

STRUTTURA TELESCOPICA ESPOSITIVA IN METALLO VERNICIATO A POLVERI



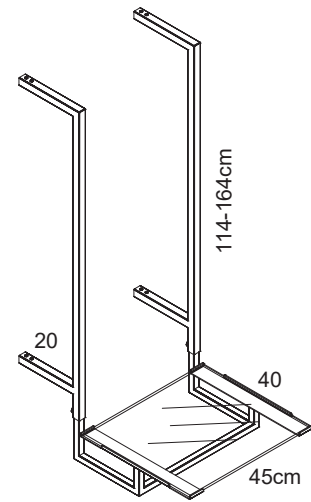
STENDER PARETE

STRUTTURA TELESCOPICA ESPOSITIVA REG. IN METALLO VERNICIATO A POLVERI



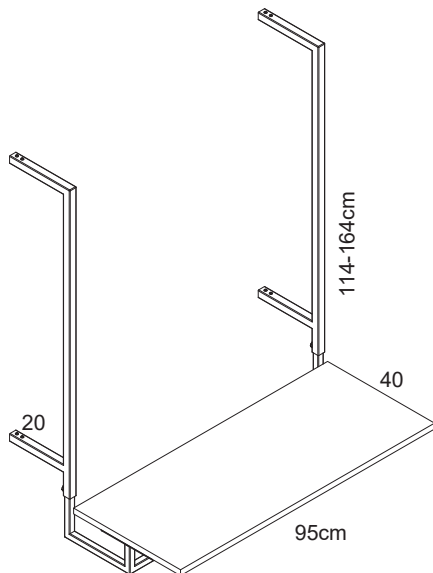
STENDER.VETRO.95

Stender telescopico a parete
in metallo verniciato polveri
regolabile 114 > < 164 cm per ripiano
in vetro temperato 95x40 cm



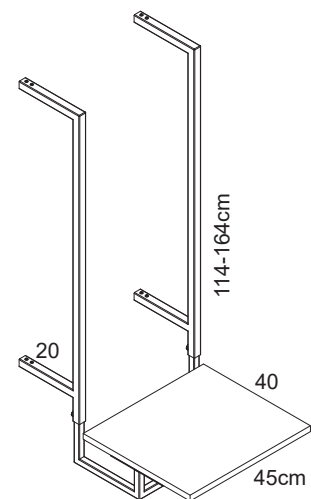
STENDER.VETRO.45

Stender telescopico a parete
in metallo verniciato polveri
regolabile 114 > < 164 cm per ripiano
in vetro temperato 45x40 cm



STENDER.NOB.95

Stender telescopico a parete
in metallo verniciato polveri
regolabile 114 > < 164 per ripiano
in nobilitato 95x40 cm

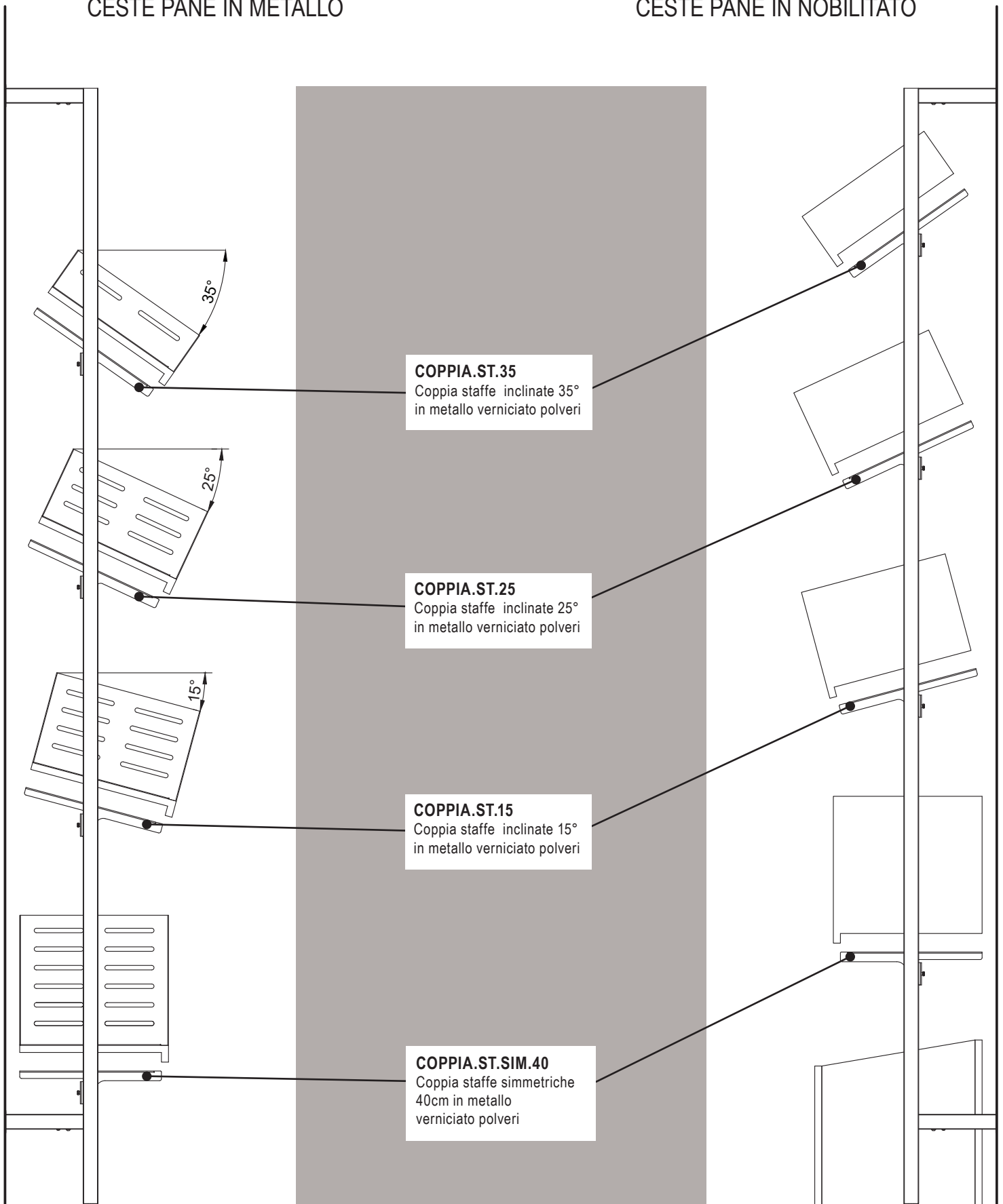


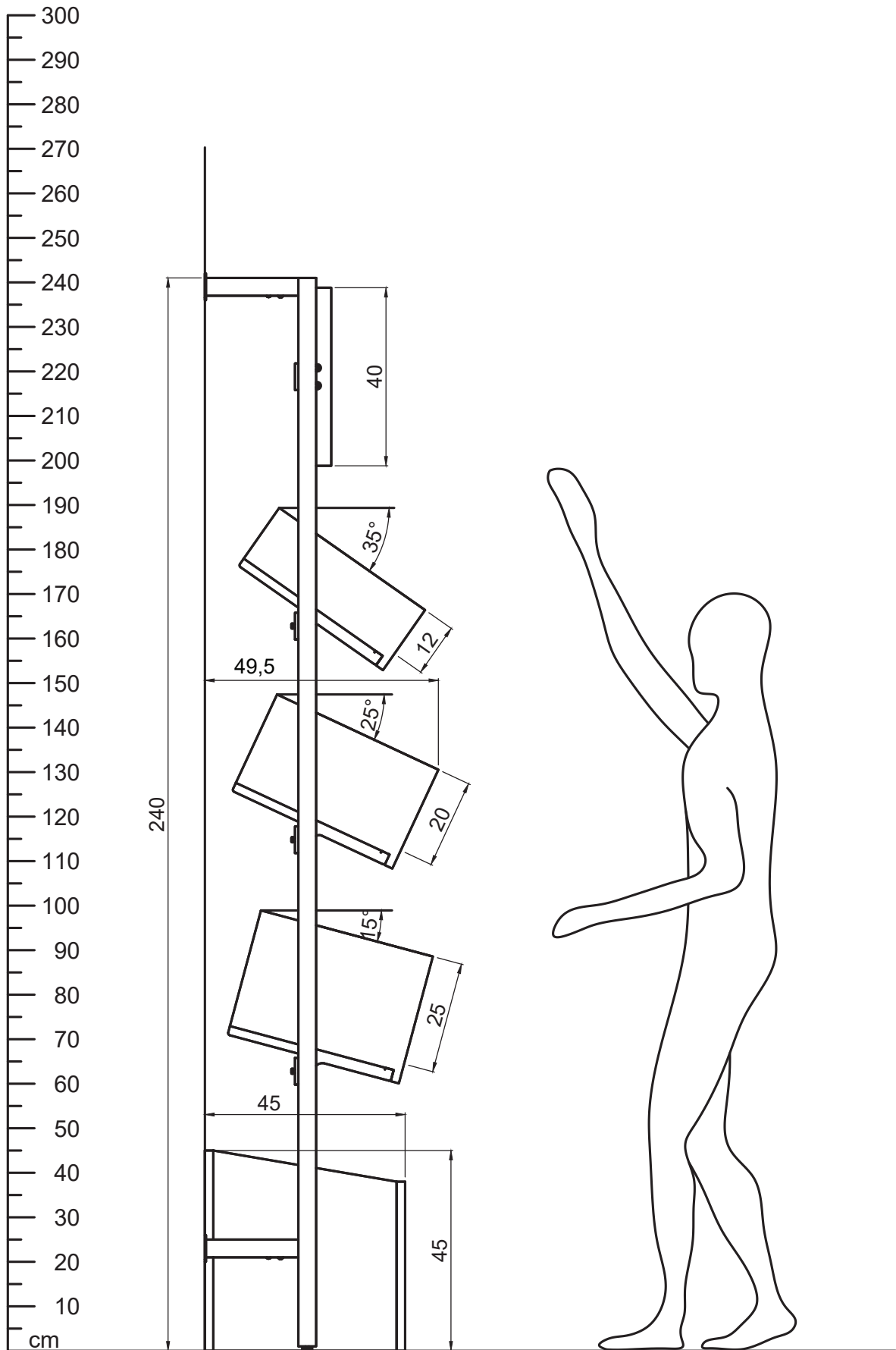
STENDER.NOB.45

Stender telescopico a parete
in metallo verniciato polveri
regolabile 114 > < 164 per ripiano
in nobilitato 45x40 cm

CESTE PANE IN METALLO

CESTE PANE IN NOBILITATO



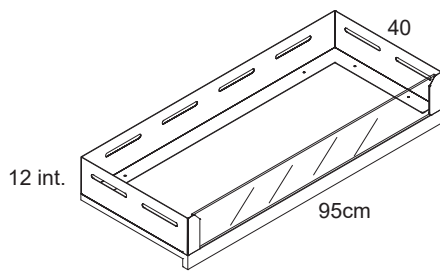


CESTE PANE

METALLO

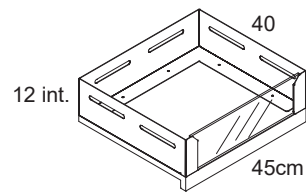
L. 95 cm

L. 45 cm



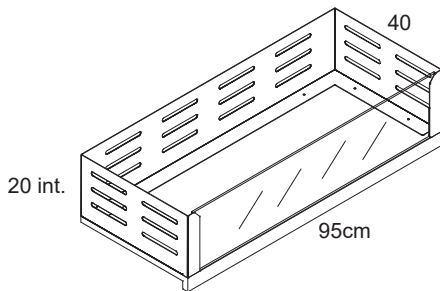
CESTA.PANE.METALLO.NOB.95.12

Cesta Pane in metallo verniciato polveri 95x40xh12cm int. completa di ripiano in Nobilitato + vetro temperato.



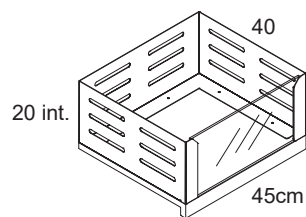
CESTA.PANE.METALLO.NOB.45.12

Cesta Pane in metallo verniciato polveri 45x40xh12cm int. completa di ripiano in Nobilitato + vetro temperato.



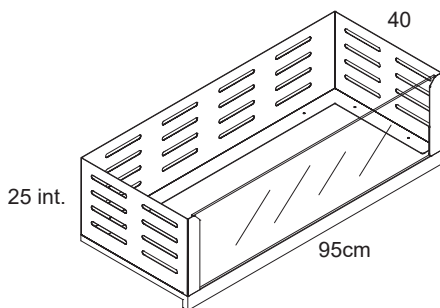
CESTA.PANE.METALLO.NOB.95.20

Cesta Pane in metallo verniciato polveri 95x40xh20cm int. completa di ripiano in Nobilitato + vetro temperato.



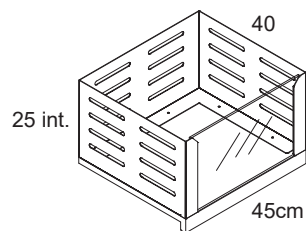
CESTA.PANE.METALLO.NOB.45.20

Cesta Pane in metallo verniciato polveri 45x40xh20cm int. completa di ripiano in Nobilitato + vetro temperato.



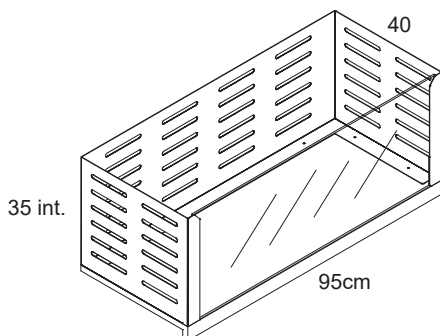
CESTA.PANE.METALLO.NOB.95.25

Cesta Pane in metallo verniciato polveri 95x40xh25cm int. completa di ripiano in Nobilitato + vetro temperato.



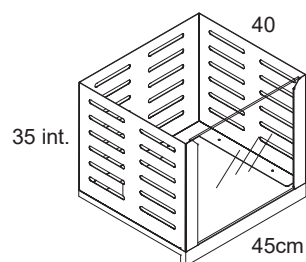
CESTA.PANE.METALLO.NOB.45.25

Cesta Pane in metallo verniciato polveri 45x40xh25cm int. completa di ripiano in Nobilitato + vetro temperato.



CESTA.PANE.METALLO.NOB.95.35

Cesta Pane in metallo verniciato polveri 95x40xh35cm int. completa di ripiano in Nobilitato + vetro temperato.

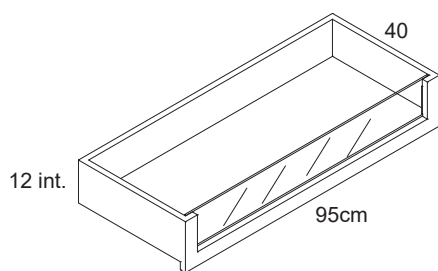


CESTA.PANE.METALLO.NOB.45.35

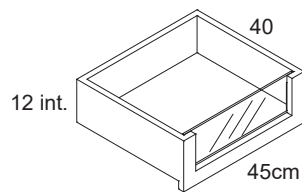
Cesta Pane in metallo verniciato polveri 45x40xh35cm int. completa di ripiano in Nobilitato + vetro temperato.

L. 95 cm

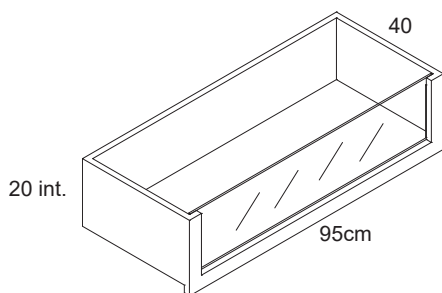
L. 45 cm



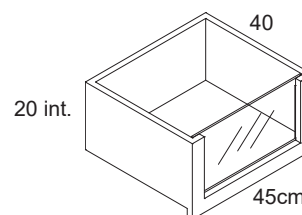
CESTA.PANE.NOB.95.12
Cesta Pane in Nobilitato
95x40xh12cm int. + vetro temperato.



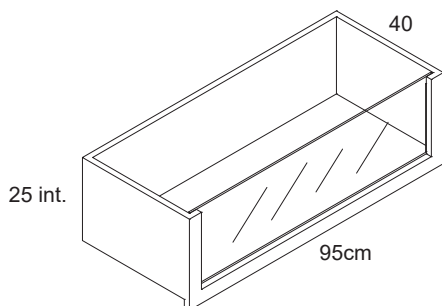
CESTA.PANE.NOB.45.12
Cesta Pane in Nobilitato
45x40xh12cm int. + vetro temperato.



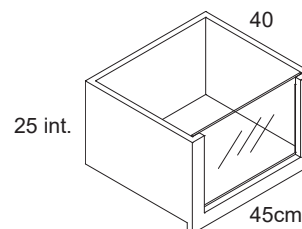
CESTA.PANE.NOB.95.20
Cesta Pane in Nobilitato
95x40xh20cm int. + vetro temperato.



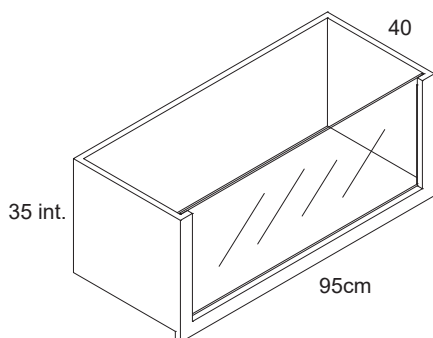
CESTA.PANE.NOB.45.20
Cesta Pane in Nobilitato
45x40xh20cm int. + vetro temperato.



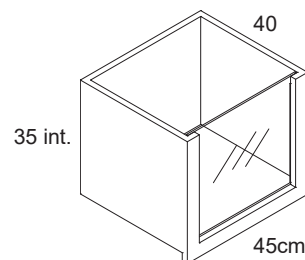
CESTA.PANE.NOB.95.25
Cesta Pane in Nobilitato
95x40xh25cm int. + vetro temperato.



CESTA.PANE.NOB.45.25
Cesta Pane in Nobilitato
45x40xh25cm int. + vetro temperato.



CESTA.PANE.NOB.95.35
Cesta Pane in Nobilitato
95x40xh35cm int. + vetro temperato.

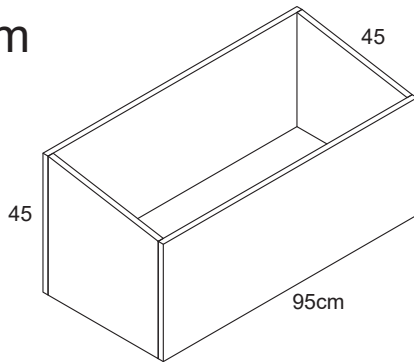


CESTA.PANE.NOB.45.35
Cesta Pane in Nobilitato
45x40xh35cm int. + vetro temperato.

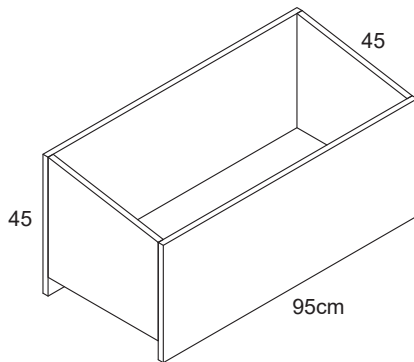
CESTE PANE

NOBILITATO

L. 95 cm

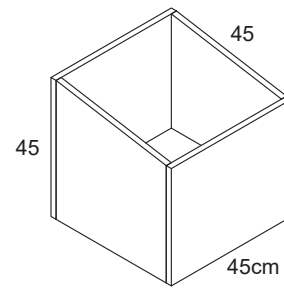


CONTENITORE.APERTO.NOB.95
Contenitore aperto in nobilitato 95x45xh45cm

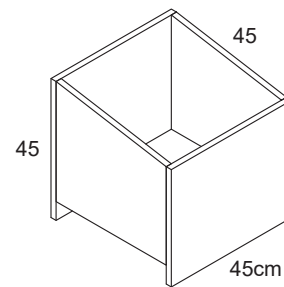


CONTENITORE.APERTO.NOB.AUT.95
Contenitore aperto in nobilitato per autoportanti 95x45xh45cm

L. 45 cm

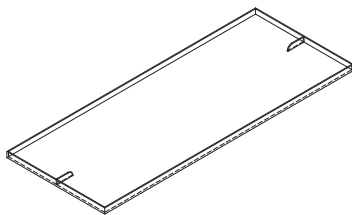


CONTENITORE.APERTO.NOB.45
Contenitore aperto in nobilitato 45x45xh45cm

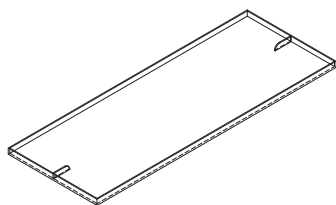


CONTENITORE.APERTO.NOB.AUT.45
Contenitore aperto in nobilitato per autoportanti 45x45xh45cm

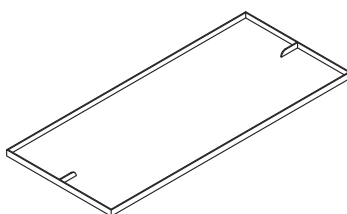
VASSOI BRICIOLE IN POLICARBONATO



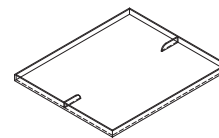
VASSOIO.BRICIOLE.METALLO.95
Vassoio briciole in policarbonato trasparente per cesta pane in metallo 95cm



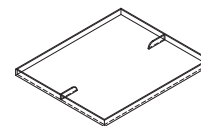
VASSOIO.BRICIOLE.NOB.95
Vassoio briciole in policarbonato trasparente per cesta pane in nobilitato 95cm



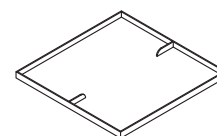
VASSOIO.BRICIOLE.CONT.NOB.95
Vassoio briciole in policarbonato trasparente per contenitore aperto in nobilitato 95cm



VASSOIO.BRICIOLE.METALLO.45
Vassoio briciole in policarbonato trasparente per cesta pane in metallo 45cm



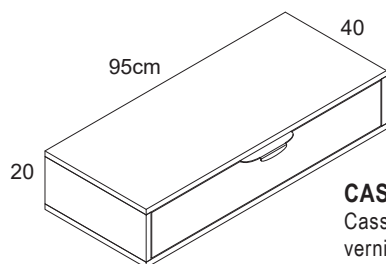
VASSOIO.BRICIOLE.NOB.45
Vassoio briciole in policarbonato trasparente per cesta pane in nobilitato 45cm



VASSOIO.BRICIOLE.CONT.NOB.45
Vassoio briciole in policarbonato trasparente per contenitore aperto in nobilitato 45cm

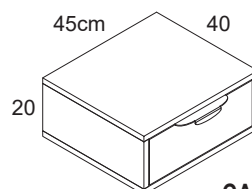
CASSETTI

MONTANTI



CASSETTO.MONT.NOB.95
Cassetto in Nobilitato con maniglia in metallo
verniciato polveri per Montanti 95x40xh20cm

CASSETTO.MONT.LAM.MARMO.95
Cassetto in Laminato Marmo con maniglia in metallo
verniciato polveri per Montanti 95x40xh20cm

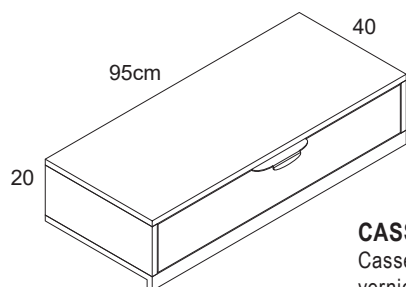


CASSETTO.MONT.NOB.45
Cassetto in Nobilitato con maniglia in metallo
verniciato polveri per Montanti 45x40xh20cm

CASSETTO.MONT.LAM.MARMO.45
Cassetto in Laminato Marmo con maniglia in metallo
verniciato polveri per Montanti 45x40xh20cm

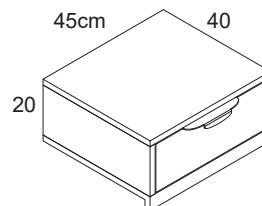
CASSETTI LED

MONTANTI



CASSETTO.MONT.SPONDA.NOB.95
Cassetto in Nobilitato con maniglia in metallo
verniciato polveri per Montanti 95x40xh20cm

CASSETTO.MONT.SPONDA.LAM.MARMO.95
Cassetto in Laminato Marmo con maniglia in metallo
verniciato polveri per Montanti 95x40xh20cm

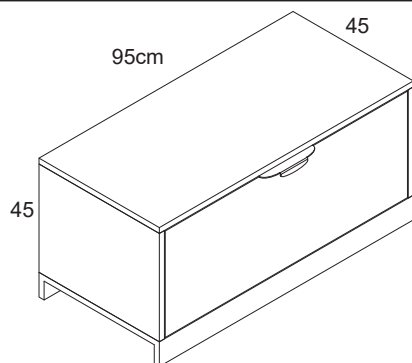


CASSETTO.MONT.SPONDA.NOB.45
Cassetto in Nobilitato con maniglia in metallo
verniciato polveri per Montanti 45x40xh20cm

CASSETTO.MONT.SPONDA.LAM.MARMO.45
Cassetto in Laminato Marmo con maniglia in metallo
verniciato polveri per Montanti 45x40xh20cm

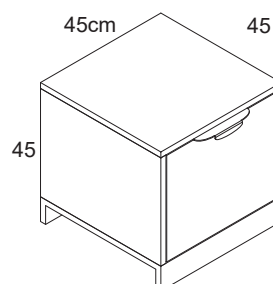
CASSETTIERE

SISTEMI AUTOPORTANTI



CASS.NOB.AUT.95
Cassettiera Nobilitato
95x45xh45cm con guide ammortizzate

CASS.LAM.MARMO.AUT.95
Cassettiera Laminato Marmo
95x45xh45cm con guide ammortizzate

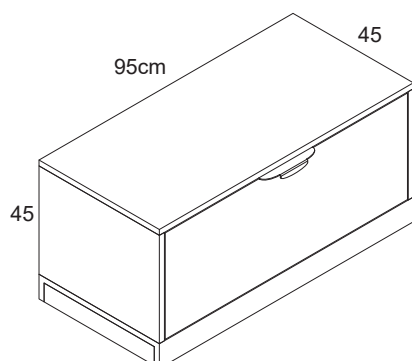


CASS.NOB.AUT.45
Cassettiera Nobilitato
45x45xh45cm con guide ammortizzate

CASS.LAM.MARMO.AUT.45
Cassettiera Laminato Marmo
45x45xh45cm con guide ammortizzate

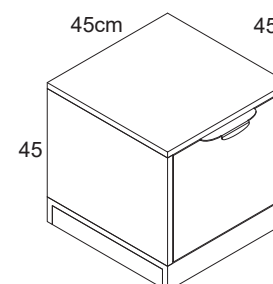
CASSETTIERE

MONTANTI FISSAGGIO PARETE



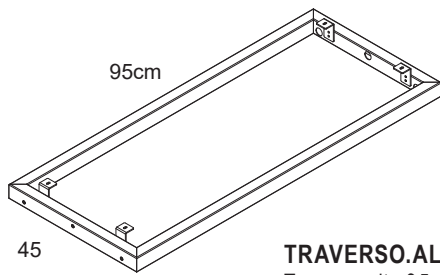
CASS.NOB.95
Cassettiera Nobilitato
95x45xh45cm con guide ammortizzate

CASS.LAM.MARMO.95
Cassettiera Laminato Marmo
95x45xh45cm con guide ammortizzate

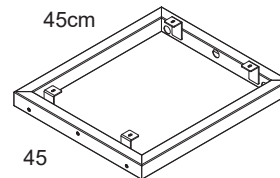


CASS.NOB.45
Cassettiera Nobilitato
45x45xh45cm con guide ammortizzate

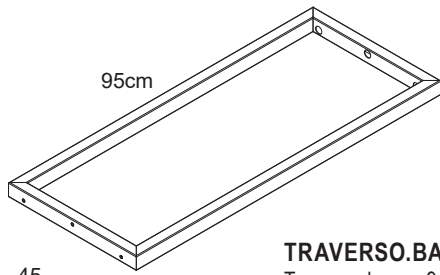
CASS.LAM.MARMO.45
Cassettiera Laminato Marmo
45x45xh45cm con guide ammortizzate



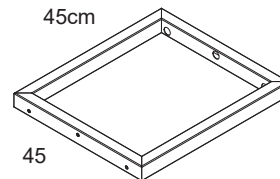
TRAVERSO.ALTO.95
Traverso alto 95x45cm
in metallo verniciato polveri



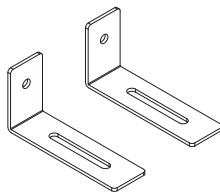
TRAVERSO.ALTO.45
Traverso alto 45x45cm
in metallo verniciato polveri



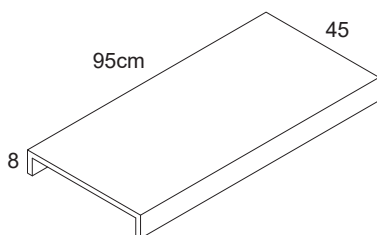
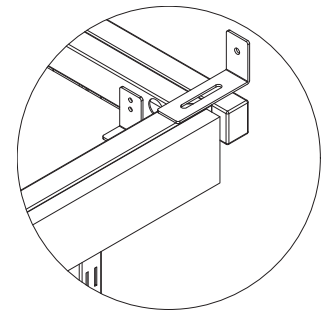
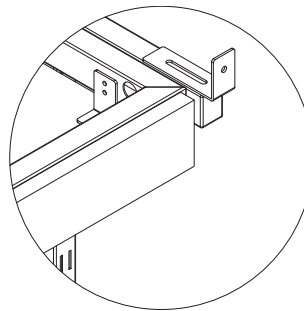
TRAVERSO.BASSO.95
Traverso basso 95x45cm
in metallo verniciato polveri



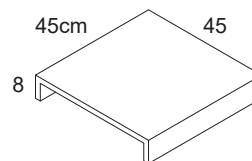
TRAVERSO.BASSO.45
Traverso basso 45x45cm
in metallo verniciato polveri



COPPIA.STAFFE.SICUREZZA.AUTOPORTANTI
Coppia staffe in metallo 10cm verniciato polveri
per sicurezza sistemi autoportanti



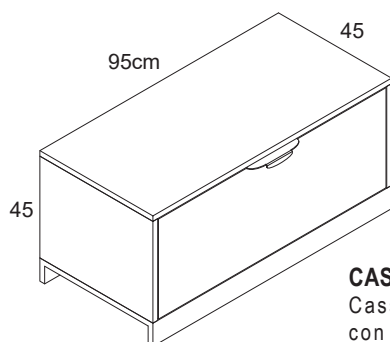
BASE.TOP.AUT.NOB.95
Base e Top in Nobilitato per
Autoportanti 95x40x8cm



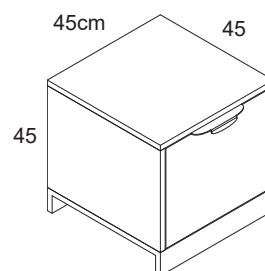
BASE.TOP.AUT.NOB.45
Base e Top in Nobilitato per
Autoportanti 45x40x8cm

BASE.TOP.AUT.LAM.MARMO.95
Base e Top in Nobilitato per
Autoportanti 95x40x8cm

BASE.TOP.AUT.LAM.MARMO.45
Base e Top in Nobilitato per
Autoportanti 45x40x8cm



CASS.NOB.AUT.95
Cassettiera Nobilitato 95x45xh45cm
con guide ammortizzate

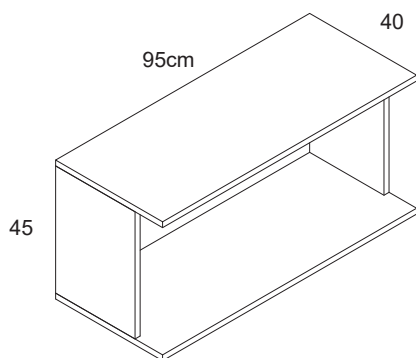


CASS.NOB.AUT.95
Cassettiera Nobilitato 95x45xh45cm
con guide ammortizzate

CASS.LAM.MARMO.AUT.95
Cassettiera Laminato Marmo 95x45xh45cm
con guide ammortizzate

CASS.LAM.MARMO.AUT.95
Cassettiera Laminato Marmo 95x45xh45cm
con guide ammortizzate

BOX



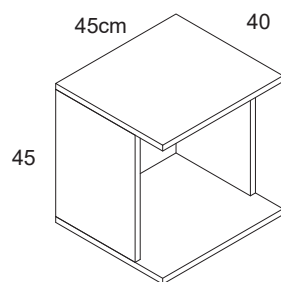
BOX.CENTAURO.NOB.95

Box Centauro in Nobilitato
95x40xh45cm

BOX.CENTAURO.LAM.MARMO.95

Box Centauro in Laminato di Marmo
95x40xh45cm

CENTAURO



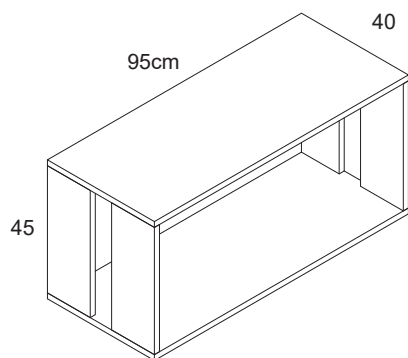
BOX.CENTAURO.NOB.45

Box Centauro in Nobilitato
45x40xh45cm

BOX.CENTAURO.LAM.MARMO.45

Box Centauro in Laminato di Marmo
45x40xh45cm

BOX

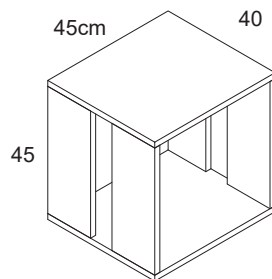


BOX.ORIZZONTALE.NOB.LED.95.45

Box in Nobilitato con aperture laterali per led 95x40xh45cm

BOX.ORIZZONTALE.LAM.MARMO.LED.95.45

Box in Laminato Marmo orizzontale con aperture laterali per led 95x40xh45cm



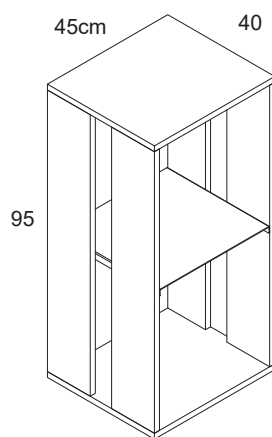
BOX.NOB.LED.45

Box in Nobilitato con aperture laterali per led 45x40xh45cm

BOX.LAM.MARMO.LED.45

Box in Laminato Marmo con aperture laterali per led 45x40xh45cm

GIOVE - TITANO - ARGO

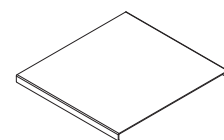


BOX.VERTECALE.NOB.LED.45.95

Box in Nobilitato verticale con aperture laterali per led 45x40xh95cm

BOX.VERTECALE.LAM.MARMO.45.95

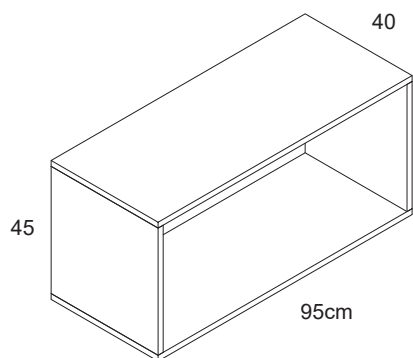
Box in Laminato Marmo verticale con aperture laterali per led 45x40xh95cm



RIP.METALLO.BOX.95

Ripiano in metallo verniciato polveri 41x40cm per box 95cm

BOX

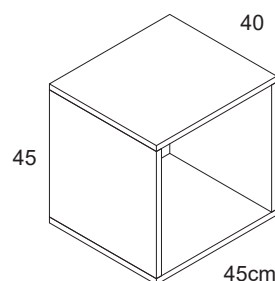


BOX.NOB.95

Box in Nobilitato
95x40xh45cm

BOX.LAM.MARMO.95

Box in Laminato marmo
95x40xh45cm



BOX.NOB.45

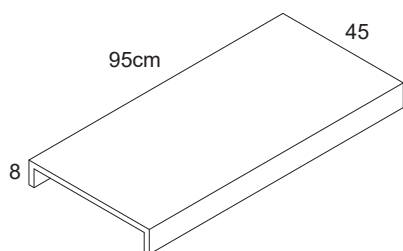
Box in Nobilitato
45x40xh45cm

BOX.LAM.MARMO.45

Box in Laminato di Marmo
45x40xh45cm

ZEUS - EROS

BASI-TOP



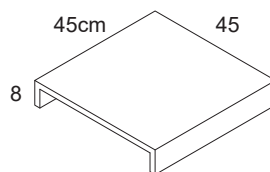
BASE.TOP.AUT.NOB.95

Base e Top in Nobilitato per Autoportanti 95x40x8cm

BASE.TOP.AUT.LAM.MARMO.95

Base e Top in Laminato Marmo per Autoportanti 95x40x8cm

CENTAURO -GIOVE - SATURNO



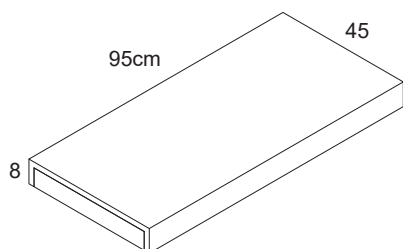
BASE.TOP.AUT.NOB.45

Base e Top in Nobilitato per Autoportanti 95x40x8cm

BASE.TOP.AUT.LAM.MARMO.45

Base e Top in Laminato Marmo per Autoportanti 95x40x8cm

BASI



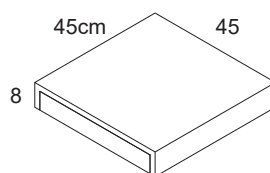
BASE.NOB.95

Base in Nobilitato per Autoportanti 95x40x8cm

BASE.LAM.MARMO.95

Base in Laminato Marmo per Autoportanti 95x40x8cm

TITANO - ARGO - ZEUS - EROS



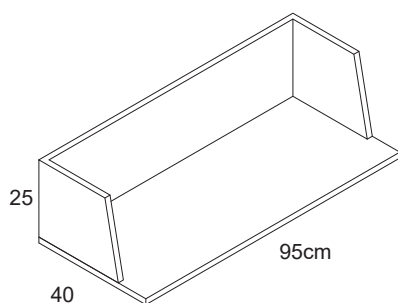
BASE.NOB.45

Base in Nobilitato per Autoportanti 95x40x8cm

BASE.LAM.MARMO.45

Base in Laminato Marmo per Autoportanti 95x40x8cm

RIPIANI SPONDE

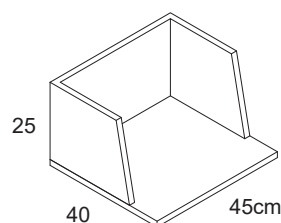


RIP.NOB.95.SPONDE.25

Ripiano in Nobilitato sponde h 25cm 95x40x25cm

RIP.LAM.MARMO.95.SPONDE.25

Ripiano in Laminato Marmo sponde h 25cm 95x40x25cm

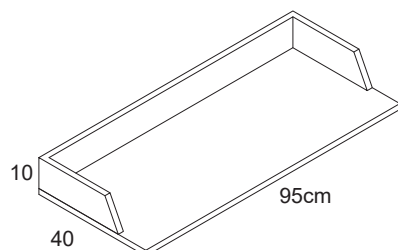


RIP.NOB.45.SPONDE.25

Ripiano in Nobilitato sponde h 25cm 45x40x25cm

RIP.LAM.MARMO.45.SPONDE.25

Ripiano in Laminato Marmo sponde h 25cm 45x40x25cm

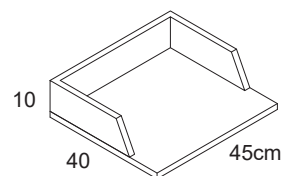


RIP.NOB.95.SPONDE.10

Ripiano in Nobilitato sponde h 10cm 95x40x10cm

RIP.LAM.MARMO.95.SPONDE.10

Ripiano in Laminato Marmo sponde h 10cm 95x40x10cm



RIP.NOB.45.SPONDE.10

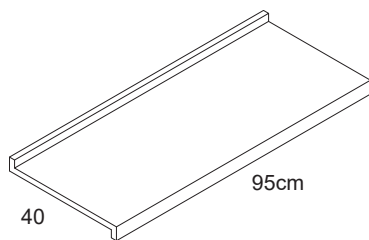
Ripiano in Nobilitato sponde h 10cm 45x40x10cm

RIP.LAM.MARMO.45.SPONDE.10

Ripiano in Laminato Marmo sponde h 10cm 45x40x10cm

RIPIANI DOPPIA SPONDA

LED

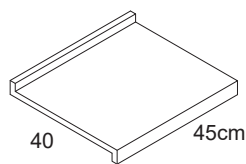


RIP.NOB.2SPONDE.95

Ripiano Nobilitato
doppia sponda 95 cm

RIP.LAM.MARMO.2SPONDE.95

Ripiano Laminato Marmo
doppia sponda 95 cm



RIP.NOB.2SPONDE.45

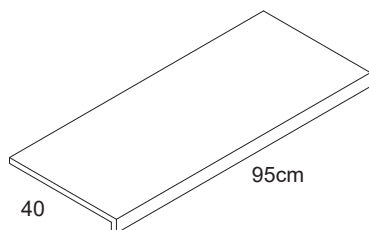
Ripiano Nobilitato
doppia sponda 45 cm

RIP.LAM.MARMO.2SPONDE.45

Ripiano Laminato Marmo
doppia sponda 45 cm

RIPIANI SPONDA

LED

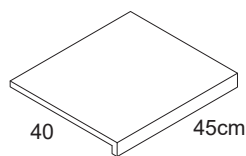


RIP.NOB.SPONDA.95

Ripiano in Nobilitato 95x40 cm

RIP.LAM.MARMO.SPONDA.95

Ripiano in Laminato Marmo 95x40 cm



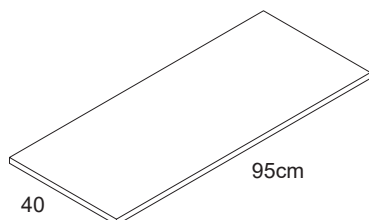
RIP.NOB.SPONDA.45

Ripiano in Nobilitato 45x40 cm

RIP.LAM.MARMO.SPONDA.45

Ripiano in Laminato Marmo 45x40 cm

RIPIANI STANDARD

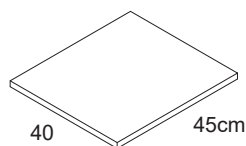


RIP.STANDARD.NOB.95

Ripiano in Nobilitato 95x40 cm

RIP.STANDARD.LAM.MARMO.95

Ripiano in Laminato Marmo 95x40 cm



RIP.STANDARD.NOB.45

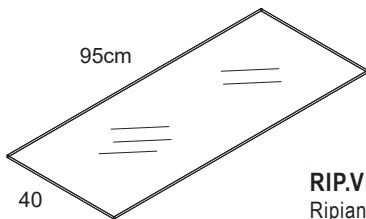
Ripiano in Nobilitato 45x40 cm

RIP.STANDARD.LAM.MARMO.45

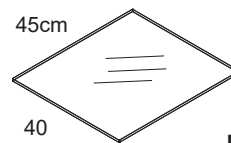
Ripiano in Laminato Marmo 45x40 cm

RIPIANI VETRO

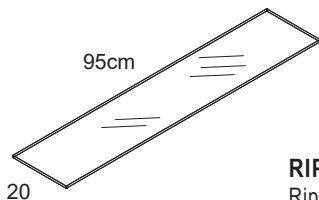
TEMPERATO EXTRA CHIARO sp. 8mm



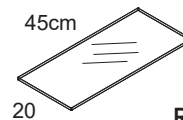
RIP.VETRO.95.40
Ripiano in Vetro temperato extrachiaro
sp. 8mm 95x40cm



RIP.VETRO.45.40
Ripiano in Vetro temperato extrachiaro
sp. 8mm 45x40cm



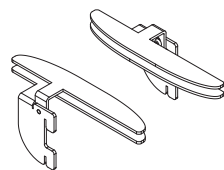
RIP.VETRO.95.20
Ripiano in Vetro temperato extrachiaro
sp. 8mm 95x20cm



RIP.VETRO.45.20
Ripiano in Vetro temperato extrachiaro
sp. 8mm 45x20cm

STAFFE

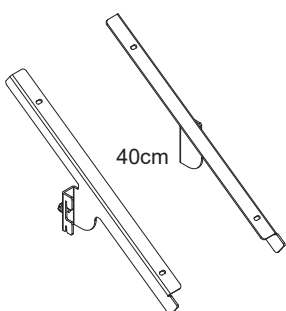
COPPIA STAFFE RIPIANI VETRO



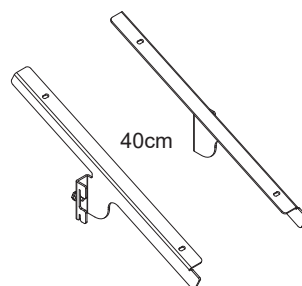
COPPIA.ST.VETRO
Coppia staffe in metallo verniciato polveri
per ripiani in vetro. Profondità 16cm

STAFFE

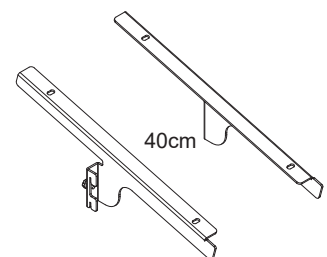
ELETTRIFICATE RIPIANI



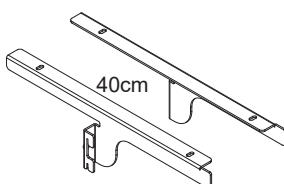
COPPIA.ST.35
Coppia staffe inclinata 35°
in metallo verniciato polveri



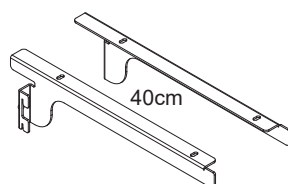
COPPIA.ST.25
Coppia staffe inclinata 25°
in metallo verniciato polveri



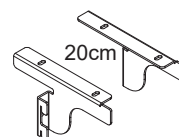
COPPIA.ST.15
Coppia staffe inclinata 15°
in metallo verniciato polveri



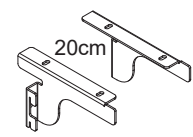
COPPIA.ST.SIM.40
Coppia staffe simmetriche 40cm
in metallo verniciato polveri



COPPIA.ST.ASI.40
Coppia staffe asimmetriche 40cm
in metallo verniciato polveri



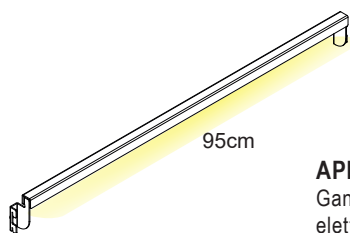
COPPIA.ST.SIM.20
Coppia staffe simmetriche 20cm
in metallo verniciato polveri



COPPIA.ST.ASI.20
Coppia staffe asimmetriche 20cm
in metallo verniciato polveri

APPENDERIE - GANCIERE

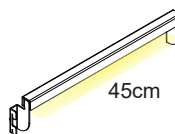
LED



95cm

APP.GANC.95.LED

Ganciera 95cm in metallo
elettrificato verniciato polveri
con LED 24 v. 9,6 w m 3000k

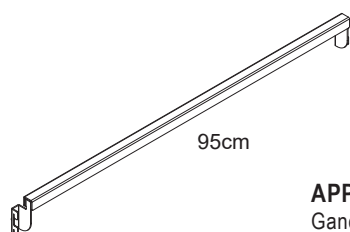


45cm

APP.GANC.45.LED

Ganciera 45cm in metallo
elettrificato verniciato polveri
con LED 24 v. 9,6 w m 3000k

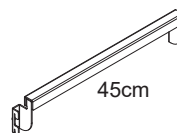
APPENDERIE - GANCIERE



95cm

APP.GANC.95

Ganciera 95cm in metallo
elettrificato verniciato polveri



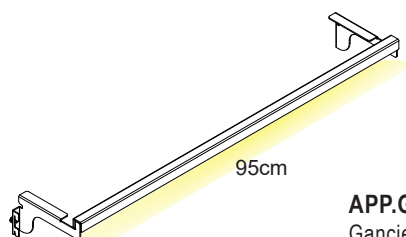
45cm

APP.GANC.45

Ganciera 45cm in metallo
elettrificato verniciato polveri

APPENDERIE - GANCIERE - EXTRA

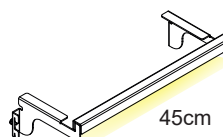
LED



95cm

APP.GANC.EXTRA.95.LED

Ganciera 95cm in metallo
elettrificato verniciato polveri
con LED 24 v. 9,6 w m 3000k

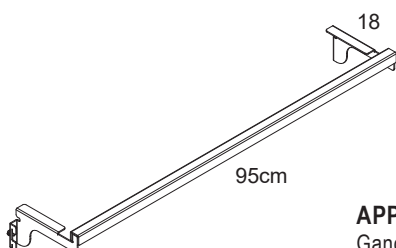


45cm

APP.GANC.EXTRA.45.LED

Ganciera 45cm in metallo
elettrificato verniciato polveri
con LED 24 v. 9,6 w m 3000k

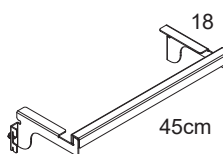
APPENDERIE - GANCIERE - EXTRA



95cm

APP.GANC.EXTRA.95

Ganciera 95cm in metallo
elettrificato verniciato polveri

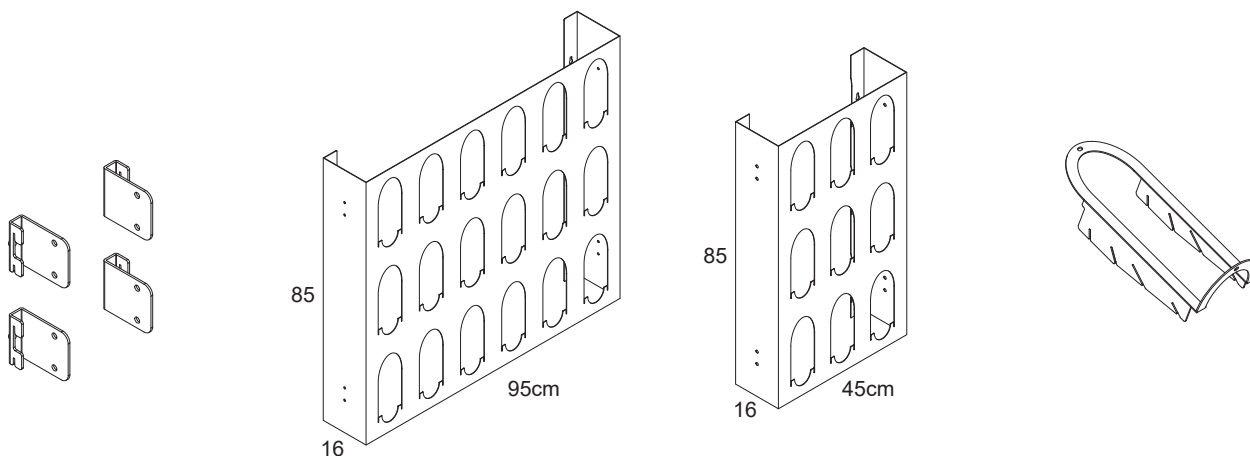


45cm

APP.GANC.EXTRA.45

Ganciera 45cm in metallo
elettrificato verniciato polveri

PANNELLI EXPO BOTTIGLIE



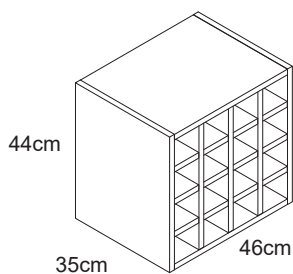
KIT. STAFFE.PANNELLO.BOTT.
4 Staffe in metallo verniciato
polveri per fissaggio Pannello Porta
Bottiglie su montanti

PANNELLO.BOT.95
Pannello per Bottiglie in metallo
verniciato polveri 95xh85cm

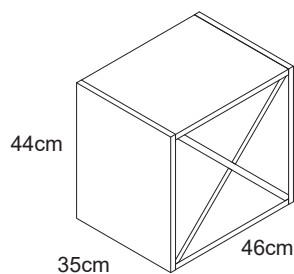
PANNELLO.BOT.45
Pannello per Bottiglie in metallo
verniciato polveri 45xh85cm

STAFFA.BOT
Staffa porta bottiglie 4 inclinazioni
in metallo verniciato polveri

ACCESSORI PORTA BOTTIGLIE

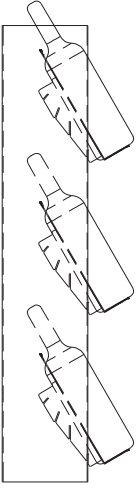


PORTA.BOTTIGLIE.ALVEARE
Porta bottiglie alveare in MDF
pasta nera 46x35xh44 cm

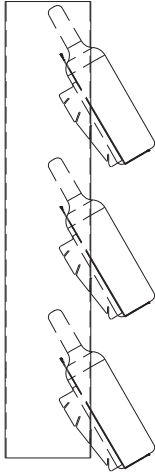


PORTA.BOTTIGLIE.X
Porta bottiglie ad X in MDF
pasta nera 46x35xh44 cm

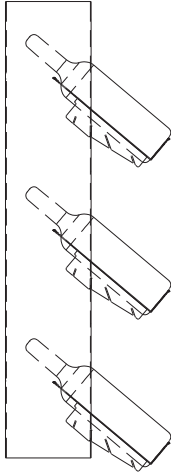
SCHEMA ESPOSIZIONE BOTTIGLIE



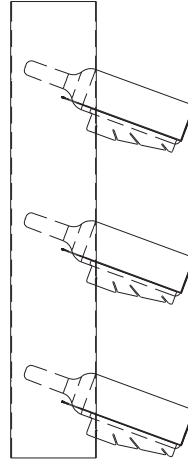
Posizione 1
Inclinazione 60°



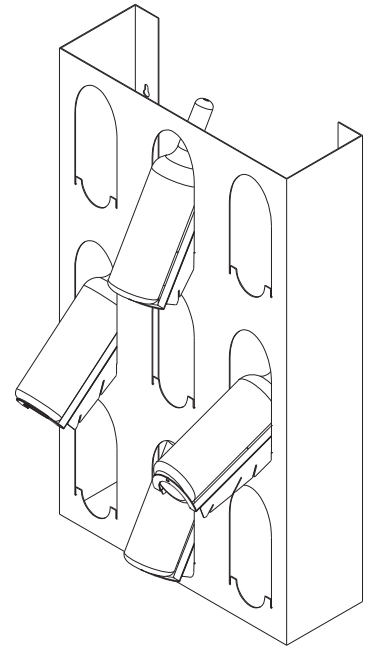
Posizione 2
Inclinazione 60°



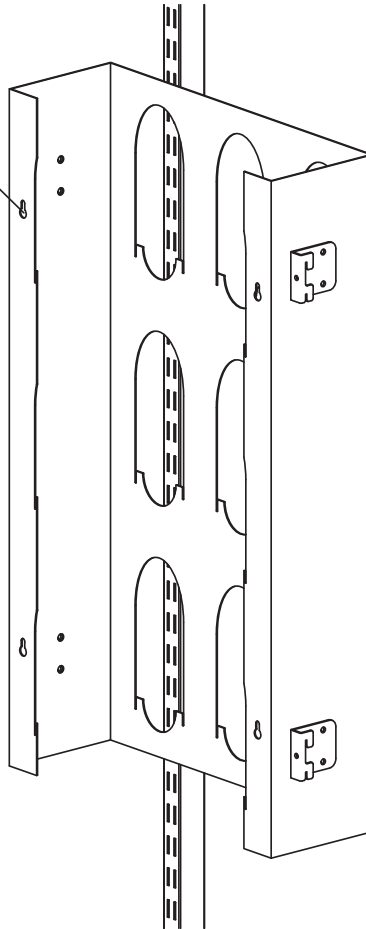
Posizione 3
Inclinazione 40°



Posizione 4
Inclinazione 20°

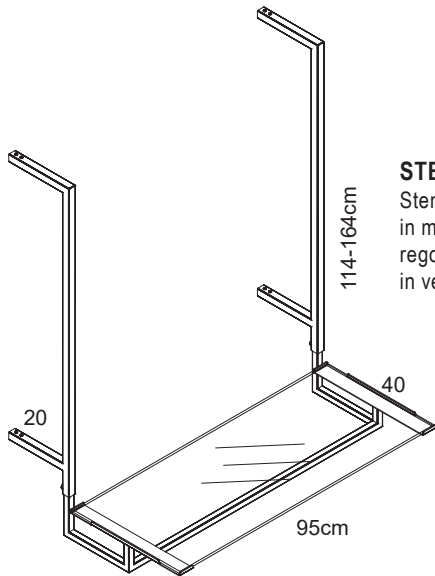


Fori per fissaggio a muro
Holes for wall mounting



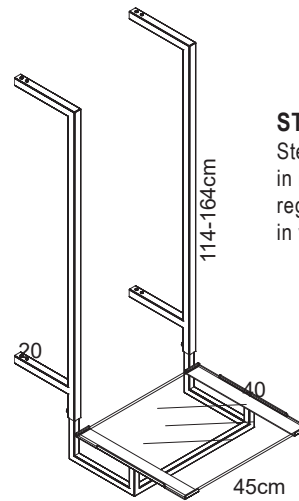
STENDER PARETE

STRUTTURA TELESCOPICA ESPOSITIVA IN METALLO VERNICIATO A POLVERI



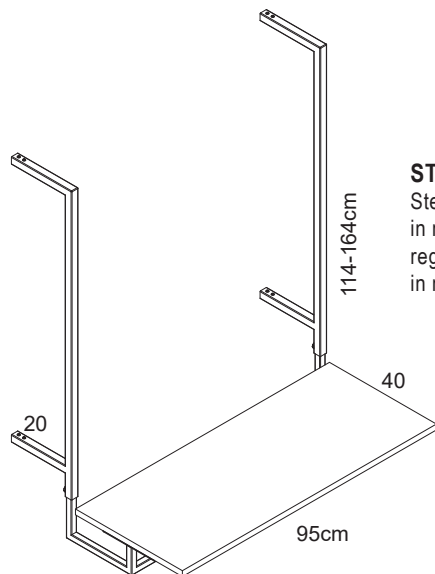
STENDER.VETRO.95

Stender telescopico a parete in metallo verniciato polveri regolabile 114><164 cm per ripiano in vetro temperato 95x40 cm



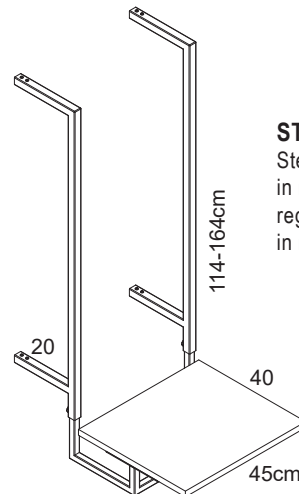
STENDER.VETRO.45

Stender telescopico a parete in metallo verniciato polveri regolabile 114><164 cm per ripiano in vetro temperato 45x40 cm



STENDER.NOB.95

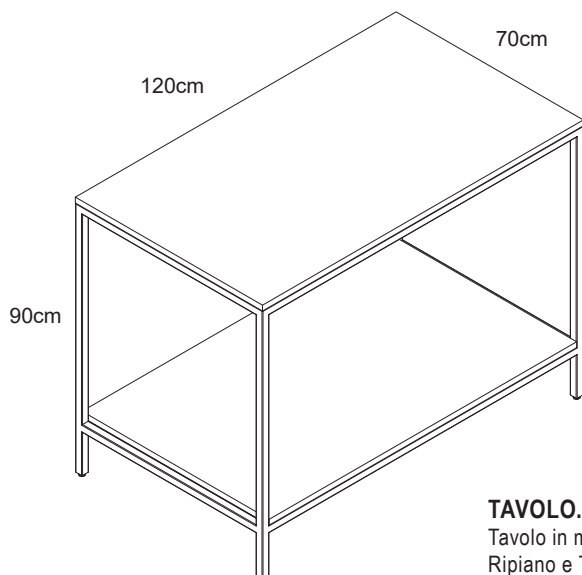
Stender telescopico a parete in metallo verniciato polveri regolabile 114><164 per ripiano in nobilitato 95x40 cm



STENDER.NOB.45

Stender telescopico a parete in metallo verniciato polveri regolabile 114><164 per ripiano in nobilitato 45x40 cm

TAVOLI

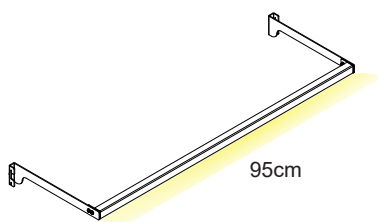


TAVOLO.RIP.NOB.120

Tavolo in metallo verniciato polveri con Ripiano e Top in nobilitato 120x70xh90 cm

LED LAMP

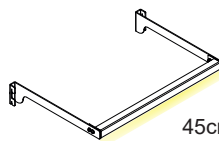
LAMPADA IN METALLO ELETTRIFICATO CON LED 24V 9,6W/m - 3000°K



95cm

LED.LAMP.95

Led Lamp 95cm in metallo elettrificato verniciato polveri con led 24v.9,6 W/m 3000k



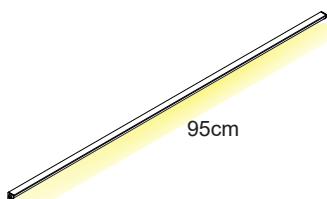
45cm

LED.LAMP.45

Led Lamp 45cm in metallo elettrificato verniciato polveri con led 24v.9,6 W/m 3000k

PROFILI LED

CONNESSIONE RAPIDA RIPIANI - CESTE



95cm

PROFILO.LED.95.ANGOLARE

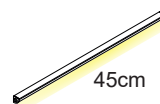
Profilo Led 95cm con contatti rapidi a molla 24v 9,6 W/m 3000k

PROFILO.LED.95.DIRETTA

Profilo Led 95cm luce diretta con contatti rapidi a molla 24v 9,6 W/ m 3000k

PROFILO.LED.95.DIRETTA.GANC

Profilo Led 95cm luce diretta per Ganciera con contatti rapidi a molla 24v 9,6 W/m 3000k



45cm

PROFILO.LED.45.ANGOLARE

Profilo Led 45cm con contatti rapidi a molla 24v 9,6 W/m 3000k

PROFILO.LED.45.DIRETTA

Profilo Led 45cm luce diretta con contatti rapidi a molla 24v 9,6 W/ m 3000k

PROFILO.LED.45.DIRETTA.GANC

Profilo Led 45cm luce diretta per Ganciera con contatti rapidi a molla 24v 9,6 W/m 3000k

LAMPADA SOSPENSIONE

DRIVER ALIMENTATORE

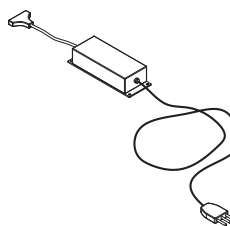


50cm

LAMPADA.SOSPENSIONE.LED

Lampada sospensione regolabile in metallo verniciato a polveri h 50cm diametro 5cm con lampada GU 10 7w 230v 3000k

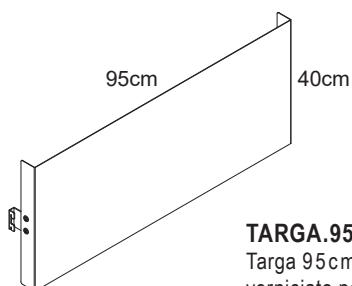
IP67 RoHS SELV



DRIVER.ALIMENTATORE

Driver Alimentatore 220AC/24vcc . Potenza 150W IP 67 + Distributore 4 vie. Non cablato

TARGHE

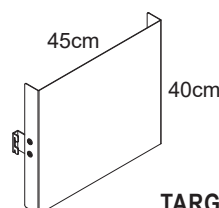


95cm

40cm

TARGA.95

Targa 95cm in metallo verniciato polveri

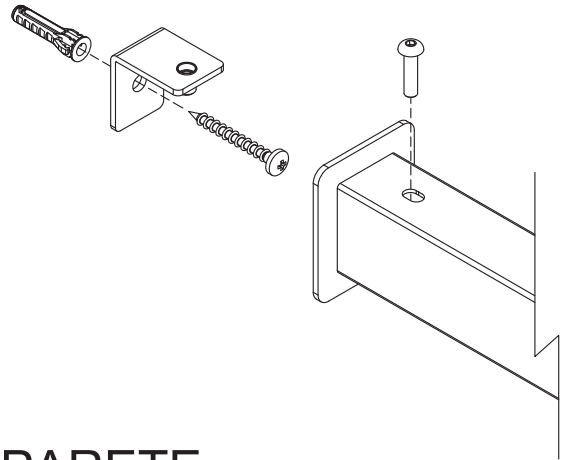


45cm

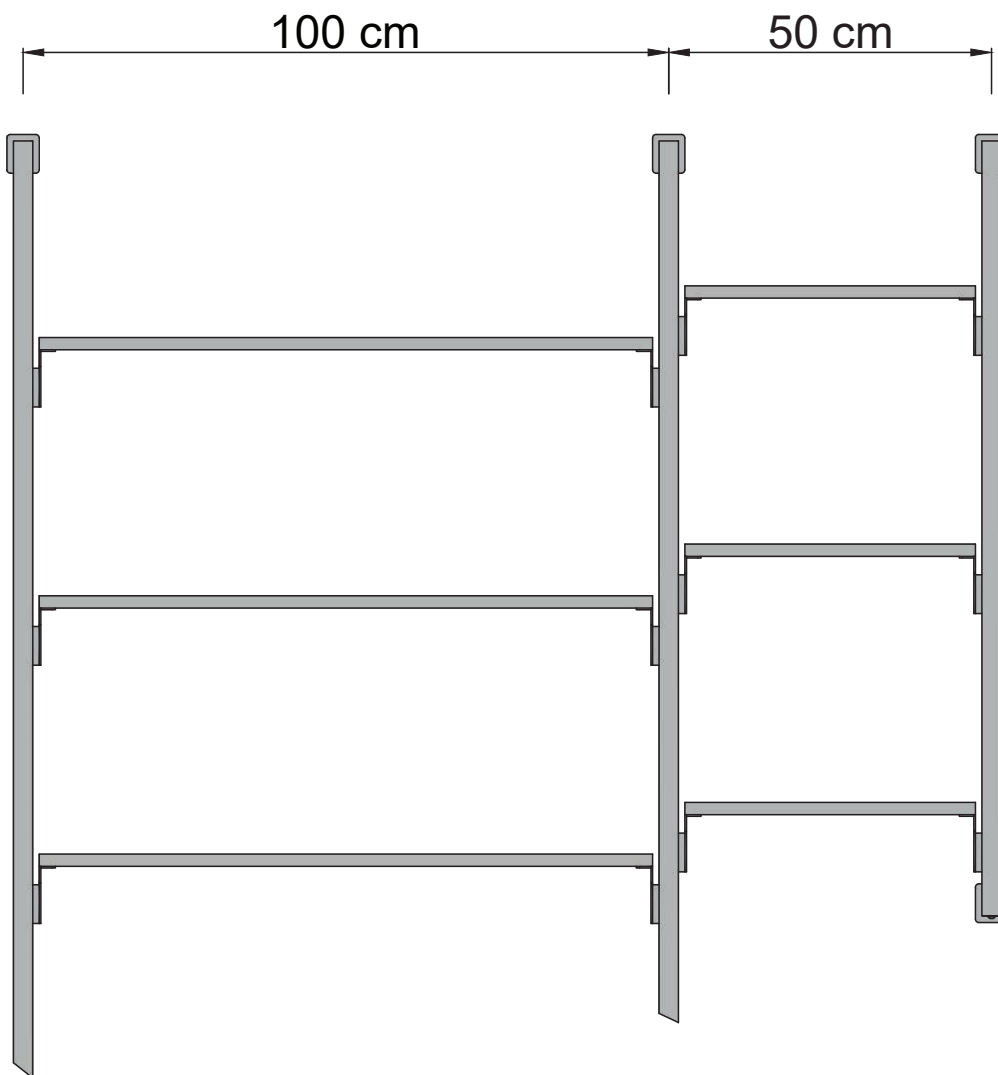
40cm

TARGA.45

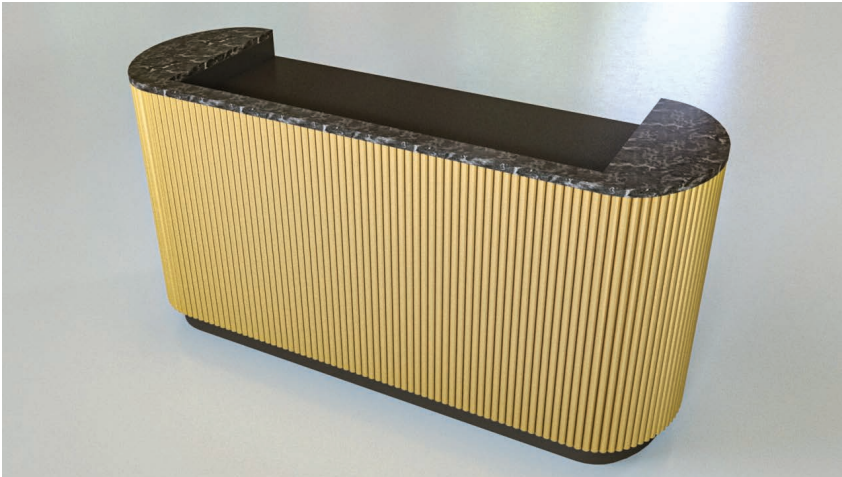
Targa 45cm in metallo verniciato polveri



INTERASSE PER FISSAGGIO A PARETE



BANCHI CASSA - RECEPTION



OVETTO

MIO



TUO

Richiedi i cataloghi:
commerciale@bottegainnovativa.com

REALIZZIAMO SU PROGETTI



BANCONI E RETROBANCHI NEUTRI



BANCONI E RETROBANCHI NEUTRI



RETRO ALZATE







REALIZZIAMO SU PROGETTO STRUTTURE



ESPOSITIVO IN METALLO LED INTEGRATO



STRUTTURE IN METALLO + LED SOFFITTO



STRUTTURE EXPO IN METALLO + LED SOFFITTO



STRUTTURE EXPO IN METALLO + LED RETRO BANCO



COLORI E FINITURE





ROVERE 21



ROVERE 22



ROVERE 14



NOCE 09



NOCE 08



PINO 03



PETROLIO 02



BLU LAGUNA 01



VERDE 03



VERDE RELAX 02



LAVA 01



GRIGIO 15



AVORIO 01

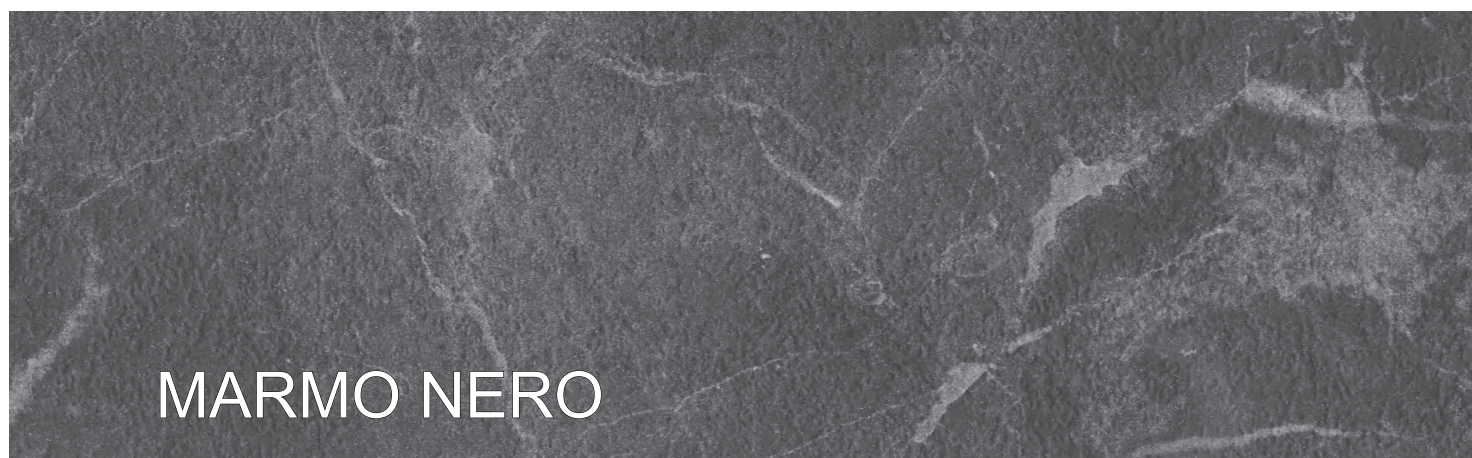
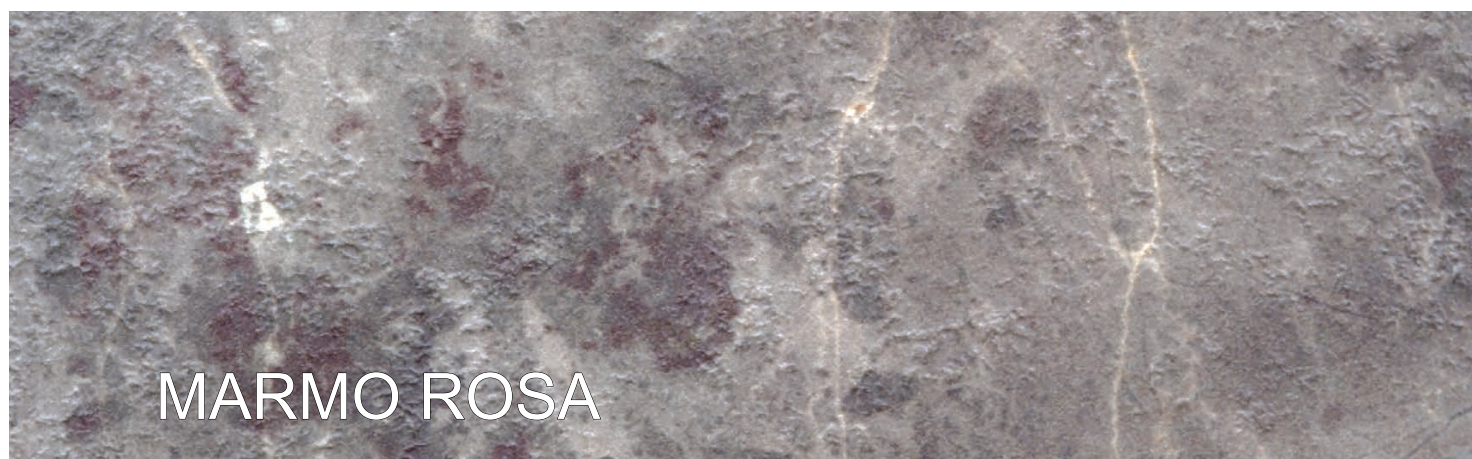
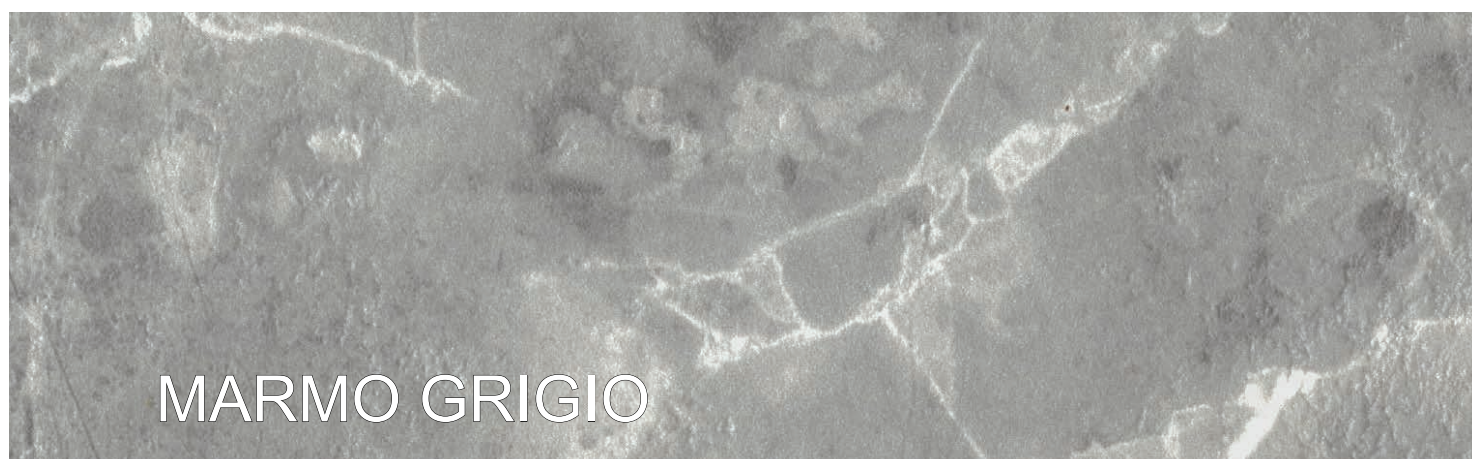
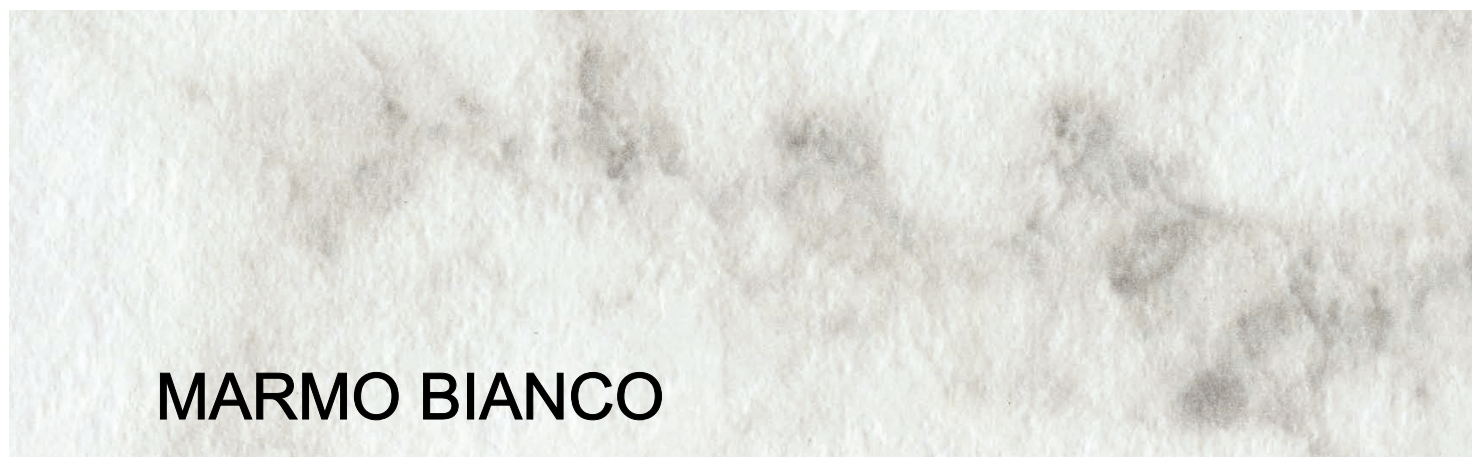


BIANCO 04



GRIGIO 12

FINITURE LAMINATI MARMO





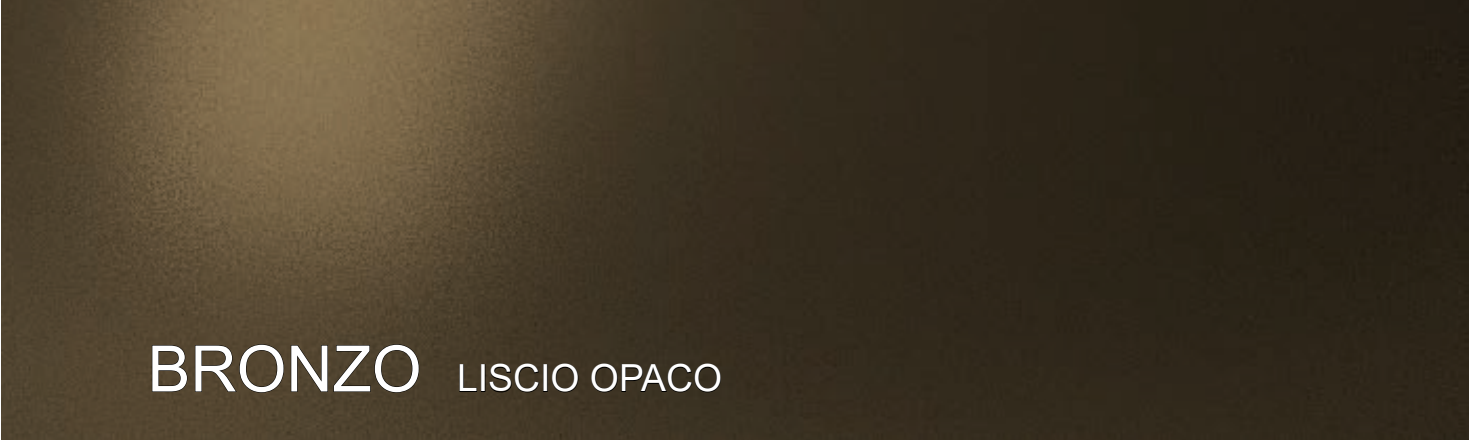
INDIAN BROWN SABLE



* RAME SABLE



* CORTEN SABLE



BRONZO LISCIO OPACO

FINITURE METALLO VERNICI POLVERI



* ORO YUMA SABLE



* ORO AMBRE SABLE



ORO ANTU LISCIO OPACO



RAL 5021 LISCIO OPACO

* RAL 7030 GRINZ

* RAL 7031 GRINZ

* RAL 7024 GRINZ

* RAL 9005 GRINZ

FINITURE METALLO VERNICI POLVERI

* FINITURE VERNICI A POLVERI ATOSSICHE USO ALIMENTARE PER CESTE PANE IN METALLO CON CERTIFICATI DI CONFORMITÀ

SABLE:

Effetto sabbia opaco metallizzato.

GRINZ:

Effetto raggrinzato.

LISCIO OPACO:

Effetto liscio opaco.

CONDIZIONI GENERALI DI VENDITA

La merce viene controllata accuratamente prima della spedizione. Il vettore è il solo responsabile di eventuali danni. Spetta al cliente controllare la merce nel momento del ritiro e contestare subito al vettore eventuali danni e mancanze. Reclami non relativi al trasporto devono essere presentati entro 8 giorni dalla data di ricevimento della merce. Dopo tale termine la stessa merce si ritiene integralmente accettata.

“Bottega Innovativa” FEU Project s.r.l., si riserva di apportare variazioni tecniche, dimensionali, estetiche a materiali e prodotti. Eventuali resi dovranno essere spediti alla nostra sede franco ogni spesa e adeguatamente imballati nelle scatole di origine.

Imballaggi inadeguati che comportino danni ai prodotti, autorizzeranno “Bottega Innovativa” FEU Project s.r.l. ad addebitare il costo. Per qualsiasi controversia il foro competente sarà quello di Vicenza.

BOTTEGA INNOVATIVA
ARREDO ELETTRIFICATO LED INTEGRATO

BOTTEGA INNOVATIVA
ARREDO ELETTRIFICATO LED INTEGRATO

FEU PROJECT SRL

SEDE OPERATIVA – SHOW ROOM VIA A. MANIN N.3

31010, CRESPIGNAGA DI MASER (TV) ITALY.

SEDE LEGALE VIA G. MAZZINI 91/A/116

36027, ROSA' (VI) ITALY

+39 0423 1916912

+39 389 999 7964

info@bottegainnovativa.com
commerciale@bottegainnovativa.com

WWW.BOTTEGAINNOVATIVA.COM