

BOTTEGA INNOVATIVA

ARREDO ELETTRIFICATO LED INTEGRATO



BANCHI CASSA

1^a EDIZIONE 2025 ITALIA

DESIGN INNOVATIVO PRODUZIONE ARTIGIANALE



INDICE

Company Profile	_____	pag	4
Ovetto 1 - Ovetto 2	_____	pag	6
Ovetto 3 - Ovetto 4	_____	pag	7
Ovetto 5 - Ovetto 6	_____	pag	8
Ovetto 7 - Ovetto 8	_____	pag	9
Ovetto 9	_____	pag	10
Mio 1 - Mio 2	_____	pag	11
Mio 3	_____	pag	12
Tuo 1 - Tuo 2	_____	pag	13
Tecnici Ovetto	_____	pag	15
Tecnici Mio	_____	pag	19
Tecnici Tuo	_____	pag	22
Finiture e Colori	_____	pag	25
Condizioni di vendita	_____	pag	34

Bottega Innovativa con esperienza di 40 anni nel settore RETAIL, progetta, realizza e distribuisce in partnership con aziende Artigiane certificate del nord est Italia, innovative soluzioni di arredo modulare espositivo elettrificato led integrato.

Moderni ed esclusivi arredamenti espositivi per i nuovi ed evoluti negozi e spazi commerciali del futuro.

Panifici, Enotecche, Wine Bar, Salumerie, Macellerie Enogastronomie, Casearie, Abbigliamento, Accessori, Cosmetica, Estetica, ecc.

Soluzioni modulari in metallo elettrificato led integrato, sistemi fissaggio parete e autoportanti con staffe elettrificate regolabili in altezza con connessione led rapida senza fili.

Ceste pane in metallo di varie dimensioni e altezze verniciate a polveri con prodotti certificati atossici per uso alimentare di varie dimensioni e altezze, con esclusive staffe elettrificate in metallo con tre gradi di inclinazione, banchi cassa, banconi e retro banchi, retro alzate espositive con ripiani regolabili con profili led.

Bottega Innovativa, realizza arredi elettrificati con led integrato in metallo e legno su disegno del cliente.

Ci rivolgiamo solo ed esclusivamente a: Architetti, Rivenditori di arredamenti per negozi, Concessionari, Studi di progettazione.

Garantiamo ai clienti: consulenza, progettazione arredi su misura, preventivi e consegne in tempi rapidi.

Eugenio Ferrante è il fondatore e proprietario di Bottega Innovativa.

40 Anni di esperienza come designer, progettista, fantasista, creativo eclettico, esperto in marketing e comunicazione, specializzato nel retail internazionale e consulente tecnico in processi produttivi sia industriali che artigianali di lavorazioni su selezionati e ricercati materiali: metalli, legni, plastici, compositi, marmi, vetri, elettrificazioni led technology e verniciature con innovative finiture.

È un punto di riferimento per: architetti, progettisti, arredatori, studi di progettazione e aziende.

36 sono le soluzioni di arredo modulare per negozi che ha progettato per conto di altre aziende leader dell'industria del mobile con le quali ha prestato consulenze professionali.

6 le aziende produttrici di moda a livello internazionale per sviluppo di retail come responsabile dell'immagine dei punti vendita nel mondo.

23 i cataloghi di sistemi di arredo modulare per arredare i nuovi negozi moderni ed evoluti.

54 le linee di arredo che ha realizzato sono ancora oggi dopo anni sono esposte nei show room di rivenditori di arredo per negozi.

9 brevetti di modello di utilità che ha brevettato per geniali elementi espositivi in metallo e altri materiali.

132 sono le linee e sistemi di arredo modulare progettati dove sono stati presentati:

expoteche, tavoli espositivi, sistemi modulari di appenderie da parete e da pavimento, retro alzate per food system, ceste pane inclinabili, banconi e retro banchi, pareti attrezzate, tavoli, elementi espositivi per vetrine, sistemi di arredo modulare in metallo elettrificato led integrato sia da fissaggio a parete che autoportanti.



Eugenio Ferrante

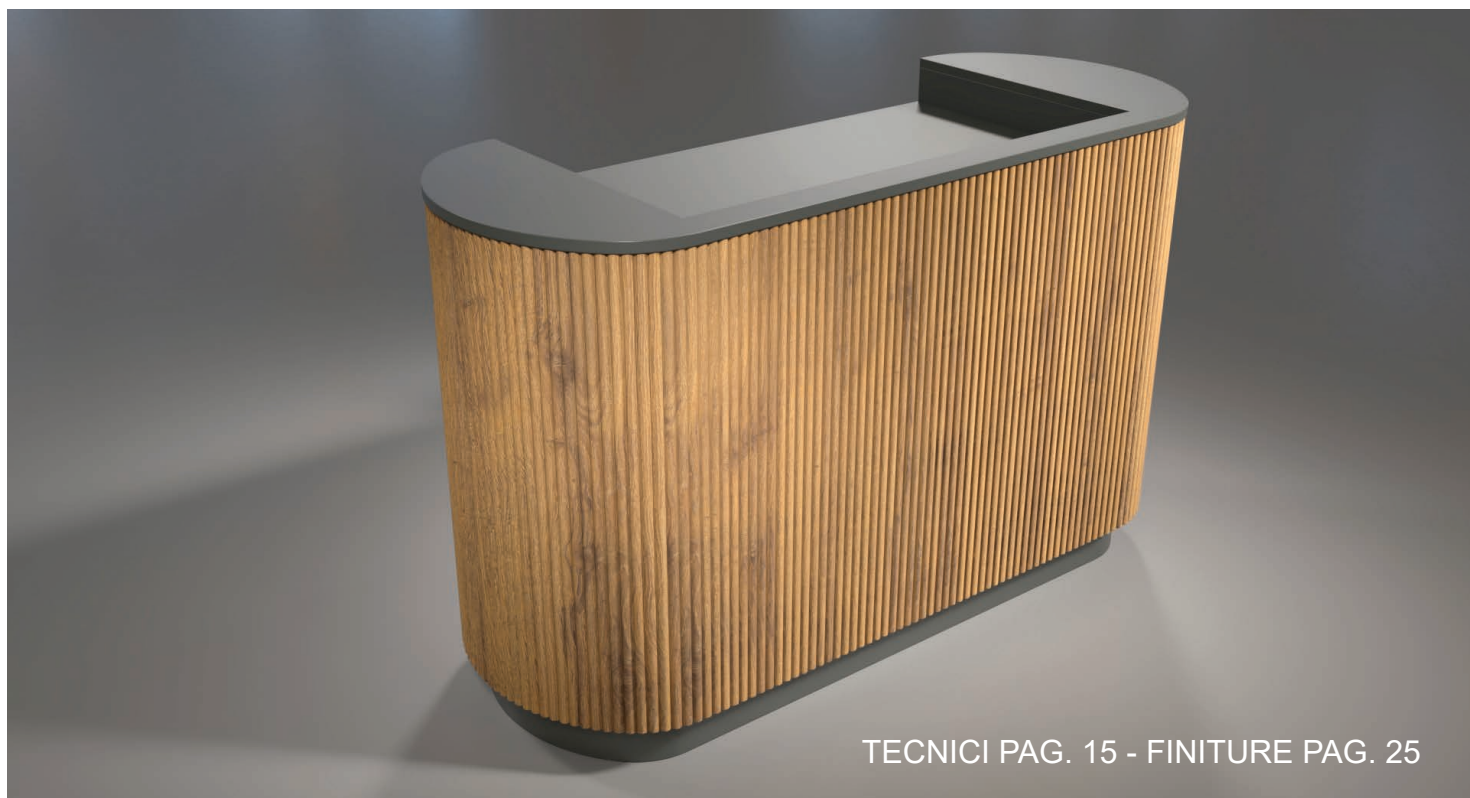


Produciamo in partnership con aziende Artigiane certificate del nord est Italia. Realizziamo arredi, banchi cassa, banchi reception, banconi, retro banchi, desk office su disegno del cliente.

OVETTO 1

BANCO CASSA

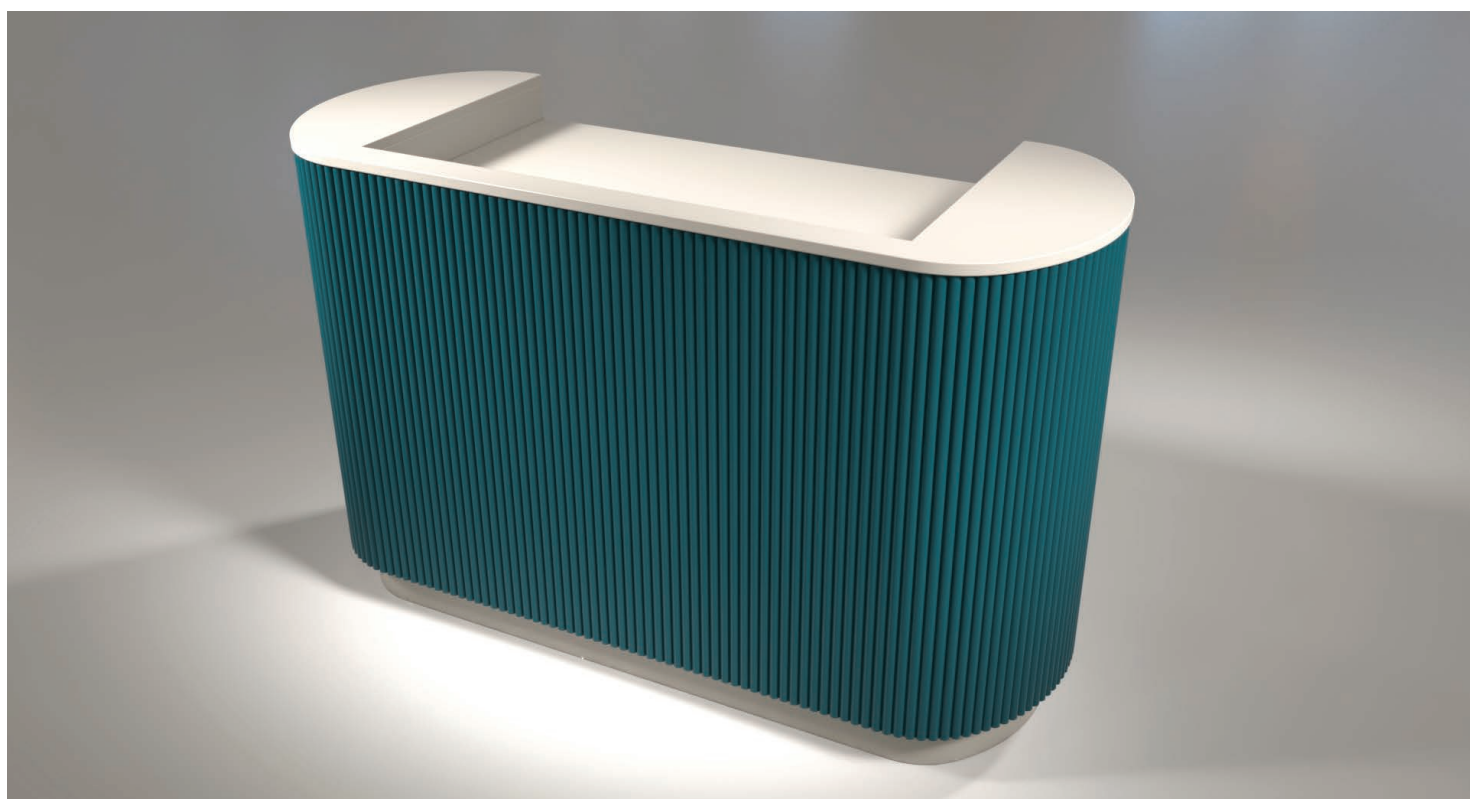
IN LEGNO MASSELLO TOULPIER FRESATO CANNETÉ VERNICIATO TRASPARENTE,
TOP E INTERNO IN NOBILITATO



OVETTO 2

BANCO CASSA

IN MDF FRESATO CANNETÉ VERNICIATO, TOP E INTERNO IN NOBILITATO



OVETTO 3

BANCO CASSA

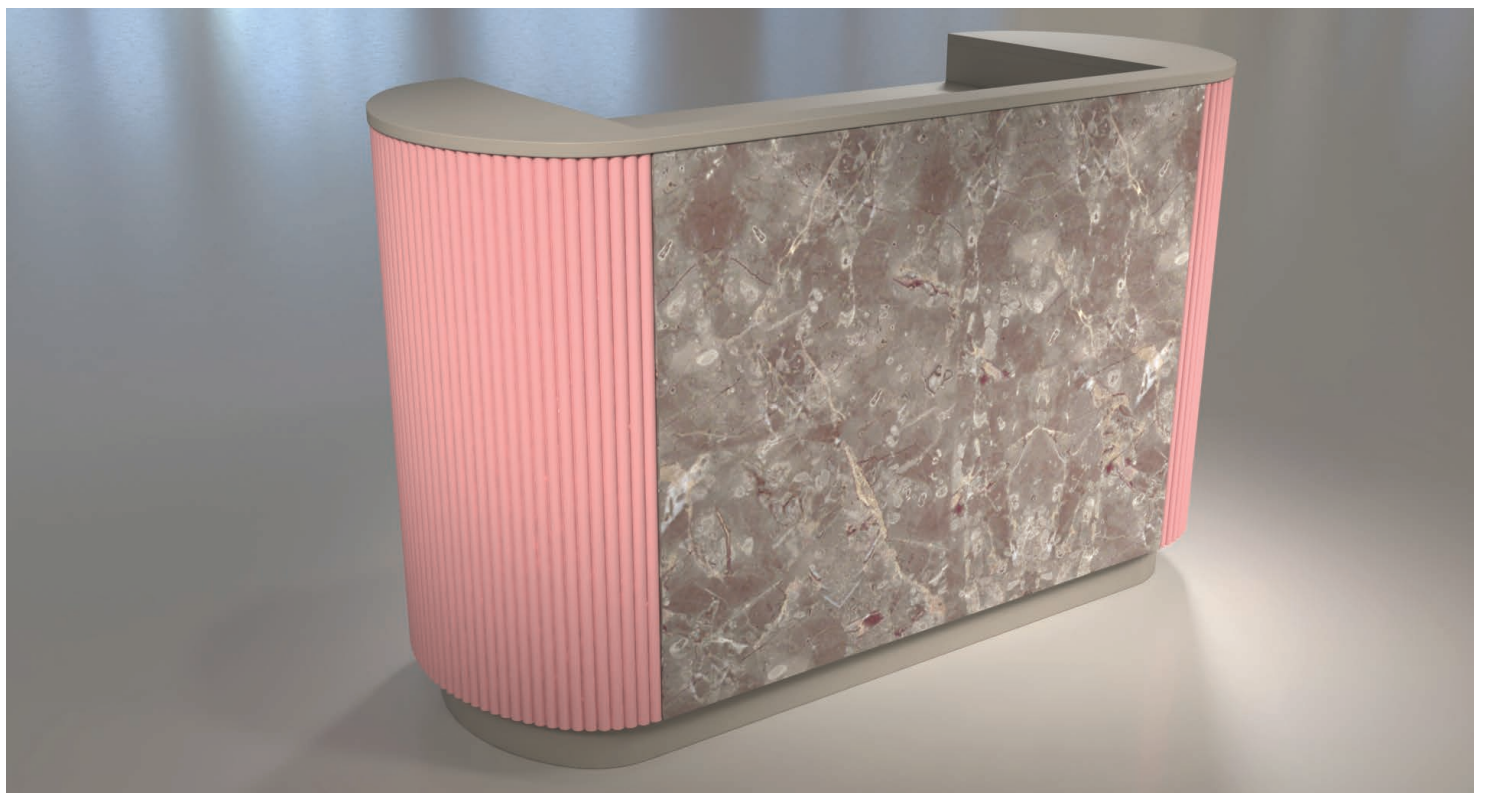
ANGOLI CURVI IN LEGNO MASSELLO TOULUPIER FRESATO CANNETÉ VERNICIATO TRASPARENTE, FRONTALE IN LAMINATO DI MARMO, TOP E INT. NOBILITATO



OVETTO 4

BANCO CASSA

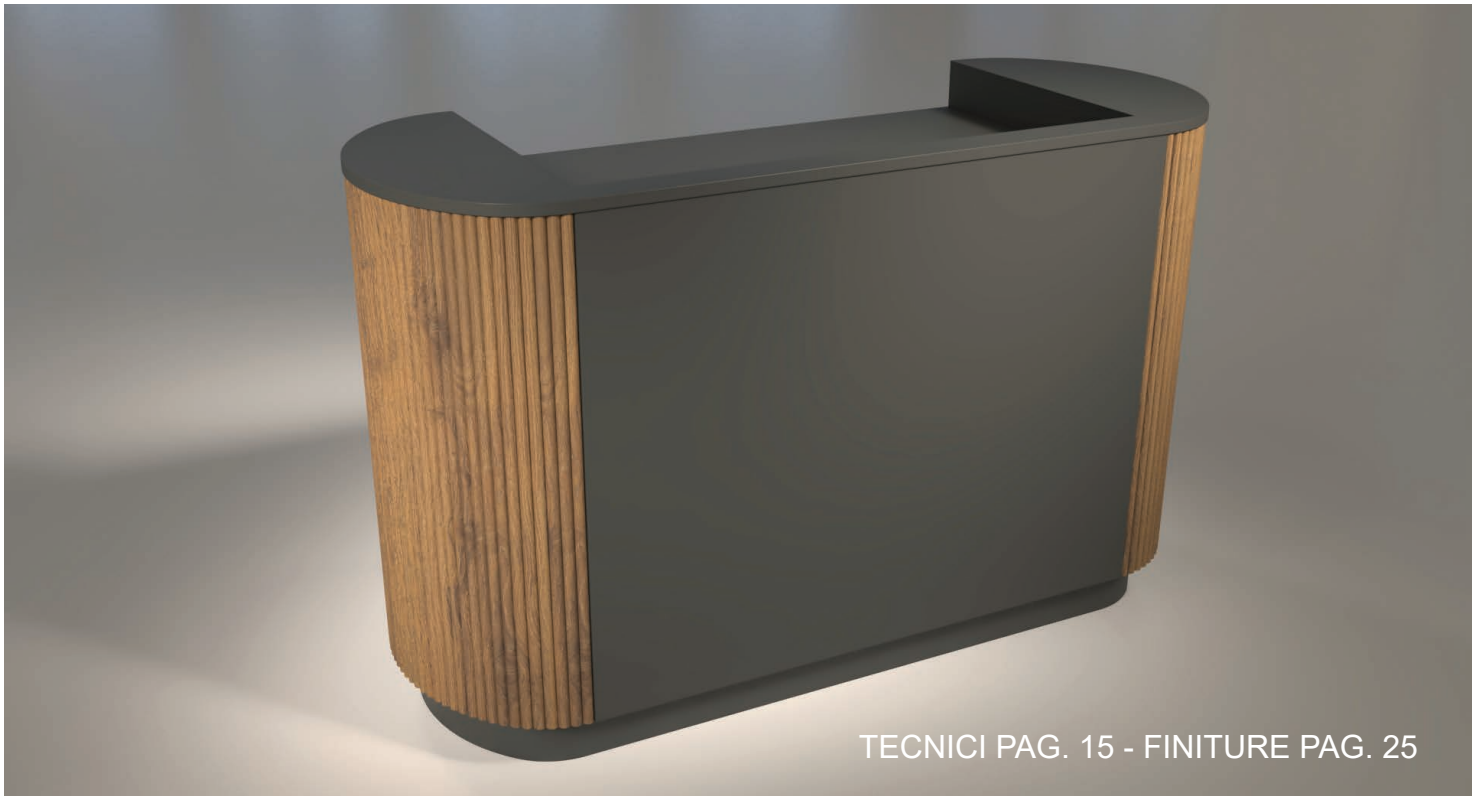
ANGOLI CURVI IN MDF FRESATO CANNETÉ, FRONTALE IN LAMINATO DI MARMO, TOP E INTERNO IN NOBILITATO



OVETTO 5

BANCO CASSA

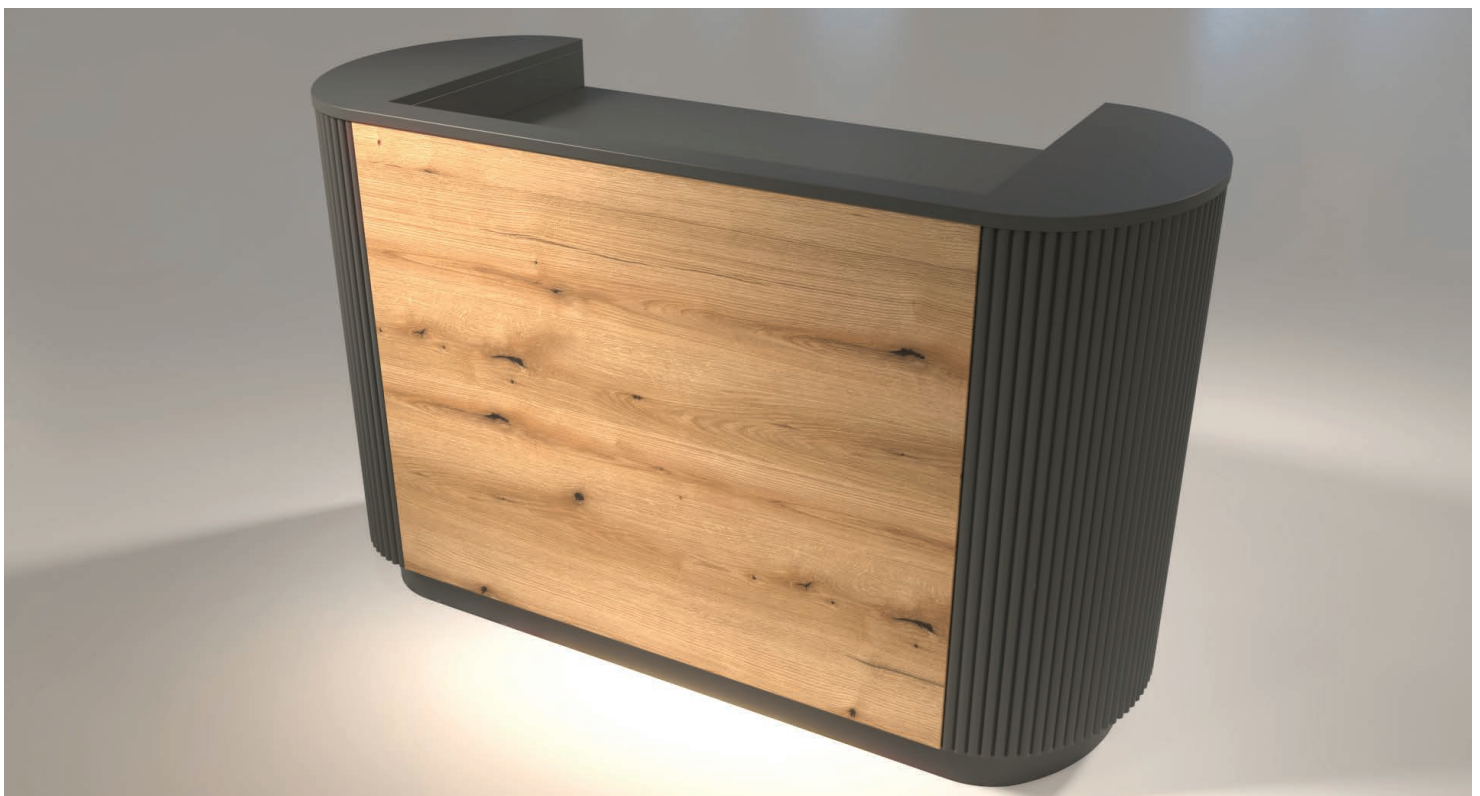
ANGOLI CURVI IN LEGNO MASSELLO TOULUPIER FRESATO CANNETÉ VERNICIATO TRASPARENTE, FRONTALE TOP E INTERNO IN NOBILITATO



OVETTO 6

BANCO CASSA

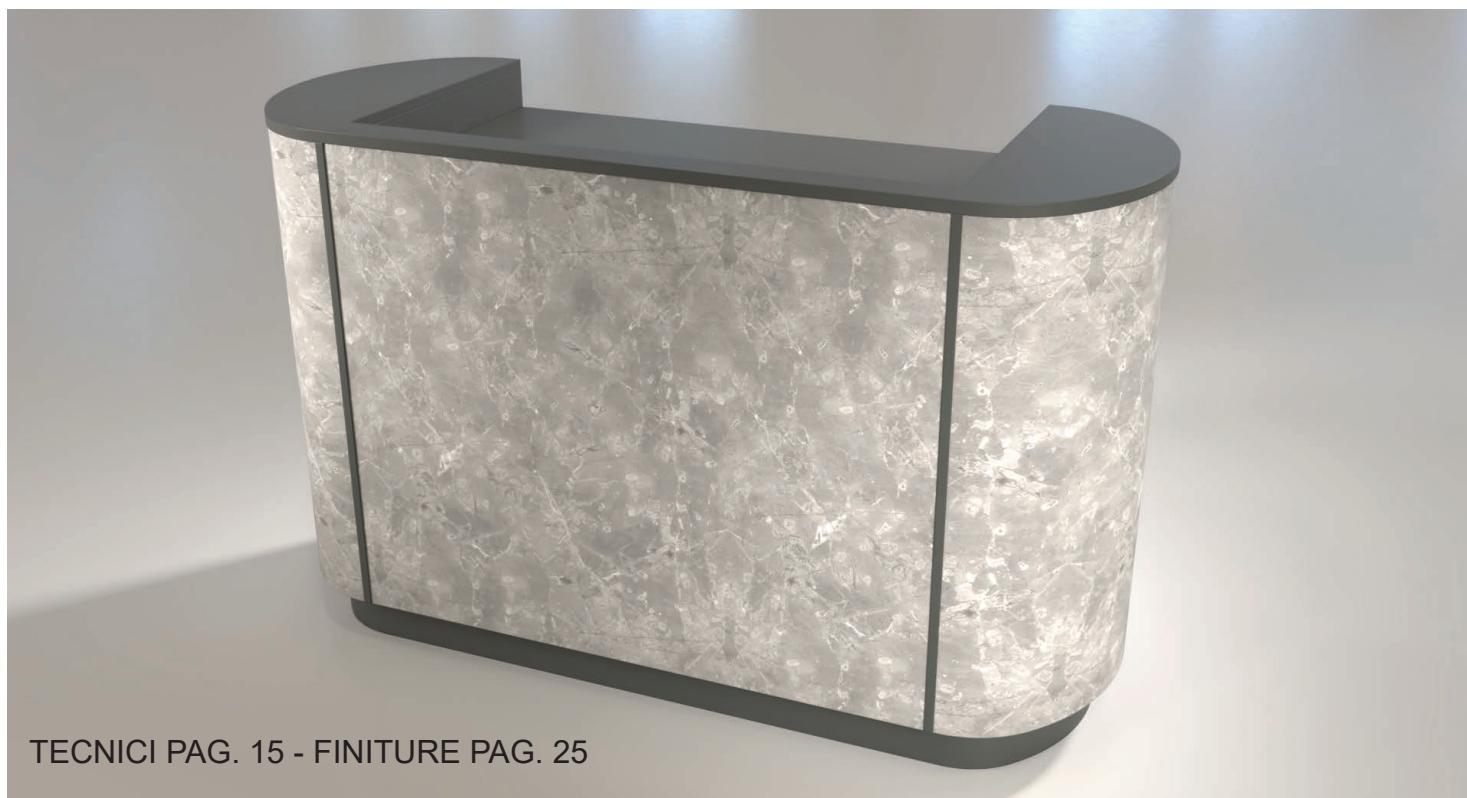
ANGOLI CURVI IN MDF FRESATO CANNETÉ VERNICIATO, FRONTALE IN NOBILITATO
FINITURA LEGNI, TOP E INTERNO IN NOBILITATO



OVETTO 7

BANCO CASSA

ANGOLI CURVI E FRONTALE IN LAMINATO DI MARMO, TOP E INTERNI
IN NOBILITATO



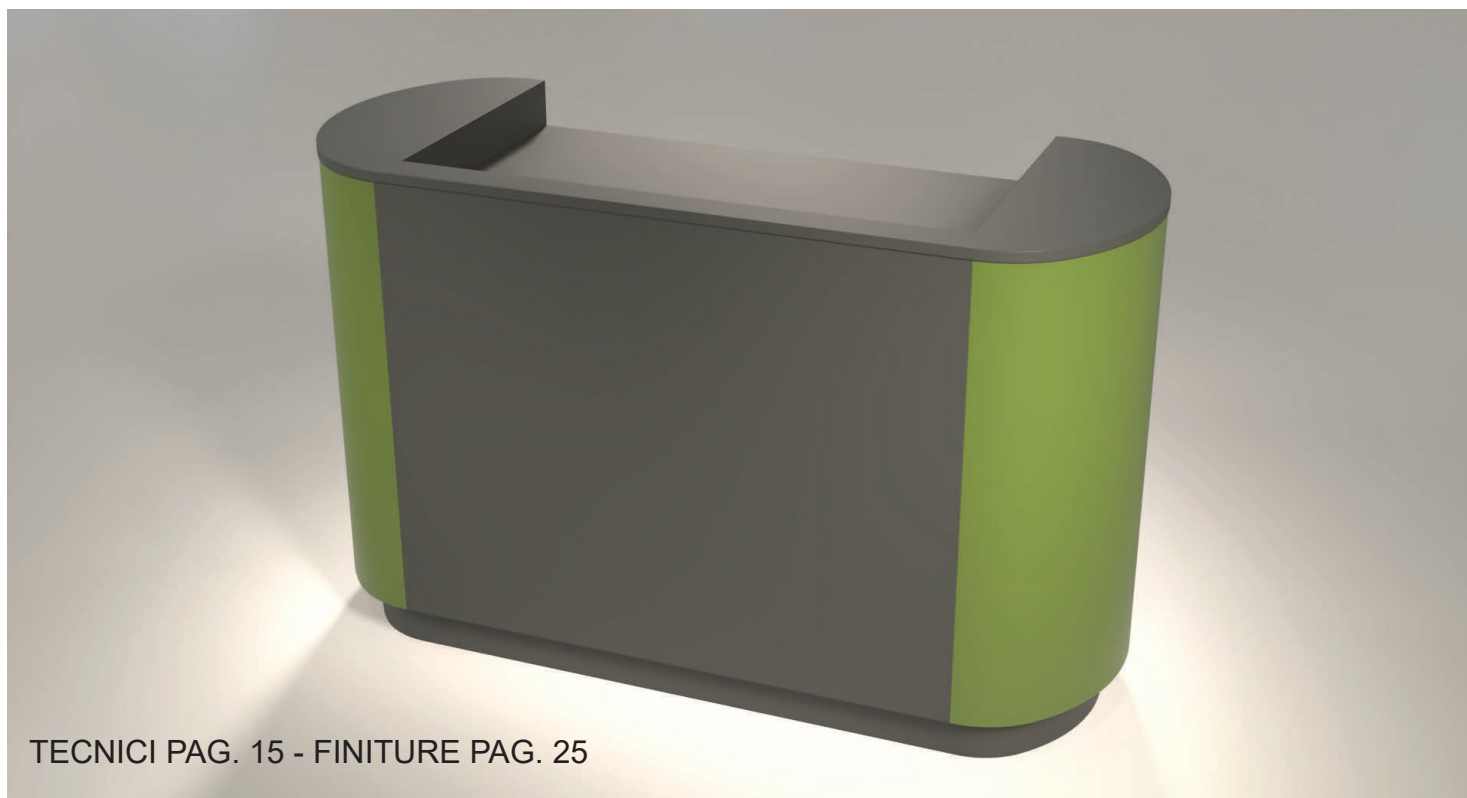
OVETTO 8

BANCO CASSA

ANGOLI CURVI E FRONTALE IN NOBILITATO FINITURA LEGNI,
TOP E INTERNI IN NOBILITATO



ANGOLI CURVI E FRONTALE IN NOBILITATO, TOP E INTERNI IN NOBILITATO



TECNICI PAG. 15 - FINITURE PAG. 25



MIO 1

BANCO CASSA

ANGOLO CURVO IN LEGNO MASSELLO TOULUPIER FRESATO CANNETÉ VERNICIATO TRASPARENTE, FRONTALE IN LAMINATO DI MARMO, TOP E INTERNI IN NOBILITATO



MIO 2

BANCO CASSA

ANGOLO CURVO IN MDF FRESATO CANNETÉ VERNICIATO, FRONTALE IN NOBILITATO, TOP E INTERNI IN NOBILITATO



ANGOLO CURVO IN MDF FRESATO CANNETÉ VERNICIATO,
FRONTALE IN NOBILITATO FINITURE LEGNI, TOP E INTERNI IN NOBILITATO



TUO 1

BANCO CASSA

FRONTALE IN LAMINATO DI MARMO, ANGOLO IN NOBILITATO,
TOP E INTERNI IN NOBILITATO



TUO 2

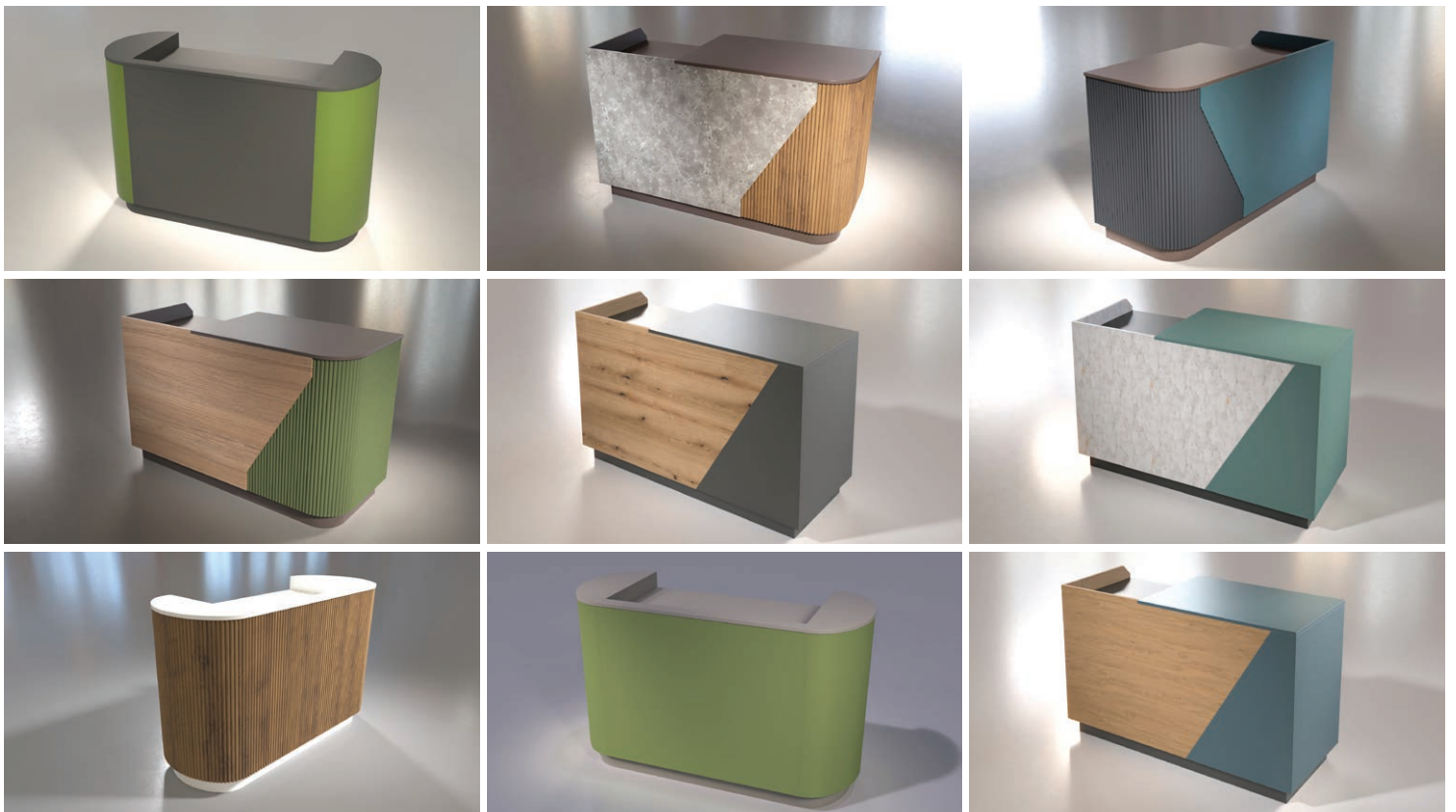
BANCO CASSA

FRONTALE IN NOBILITATO FINITURE LEGNI E ANGOLO IN NOBILITATO,
TOP E INTERNI IN NOBILITATO



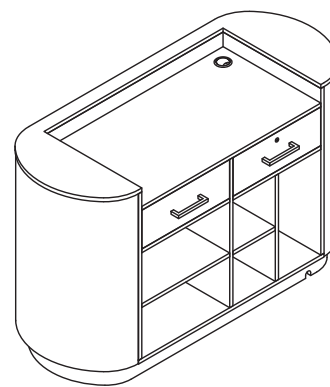
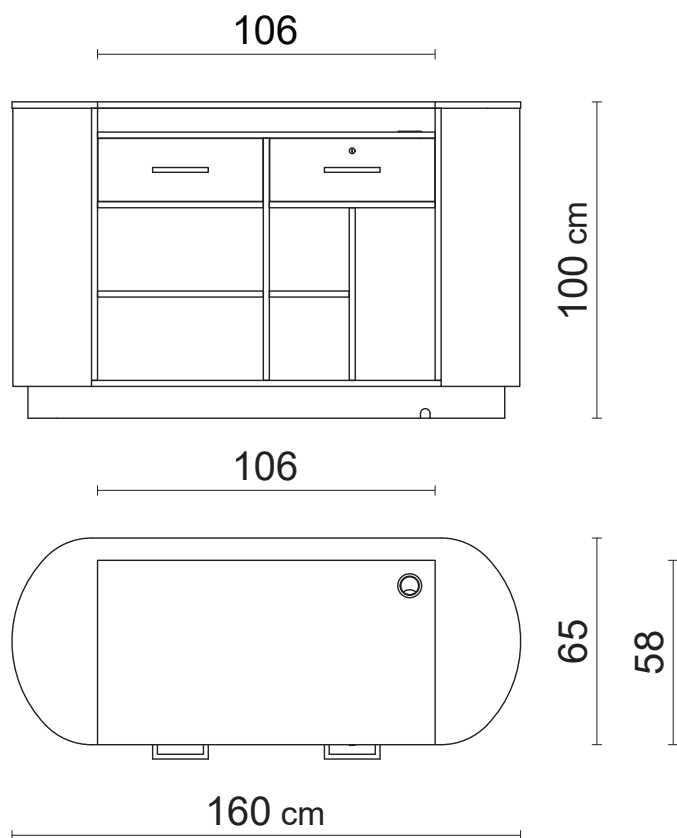


TECNICI FINITURE COLORI



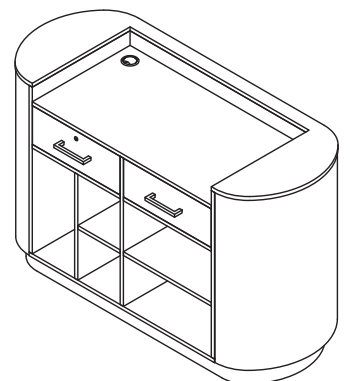


Ovetto 160 TOP.A

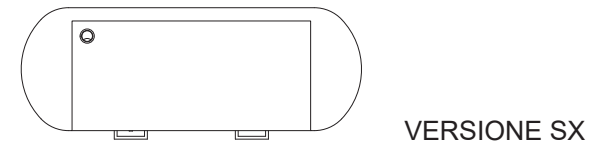
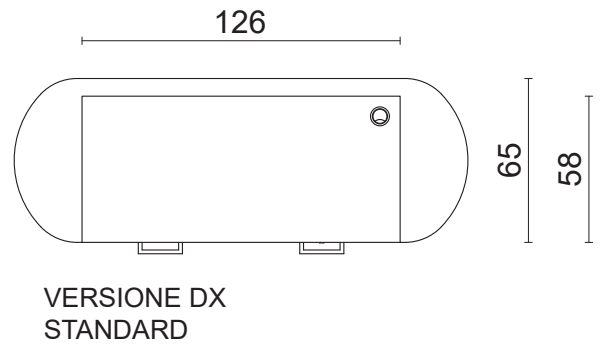
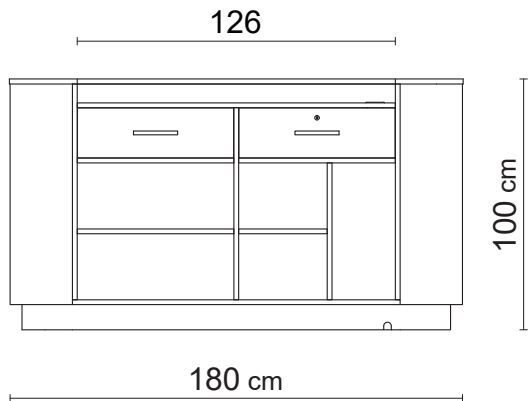


VERSIONE DX
STANDARD

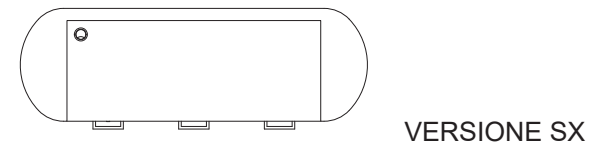
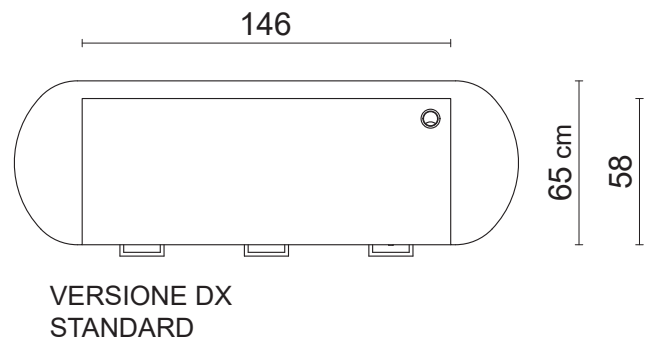
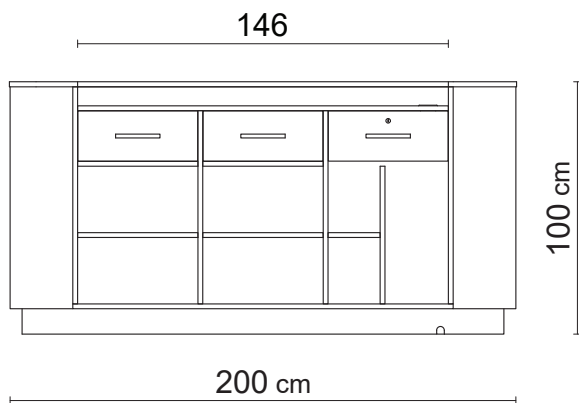
VERSIONE SX



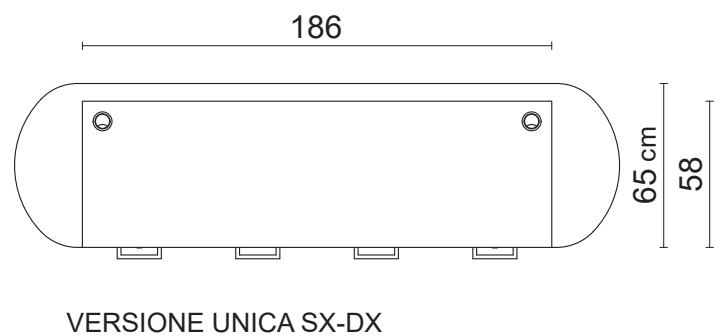
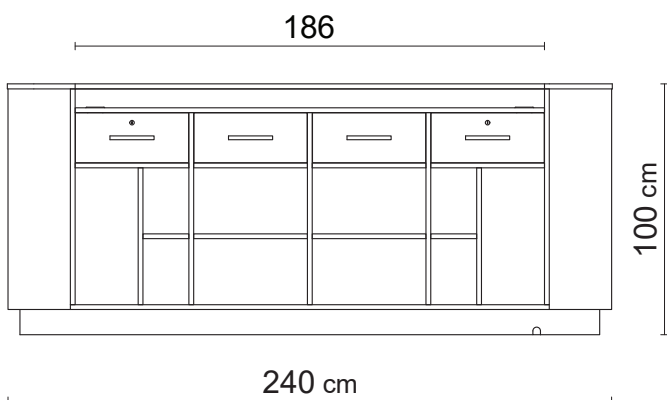
Ovetto 180 TOP.A



Ovetto 200 TOP.A

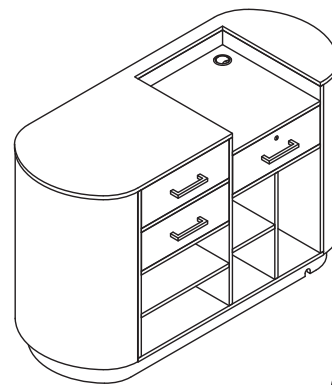
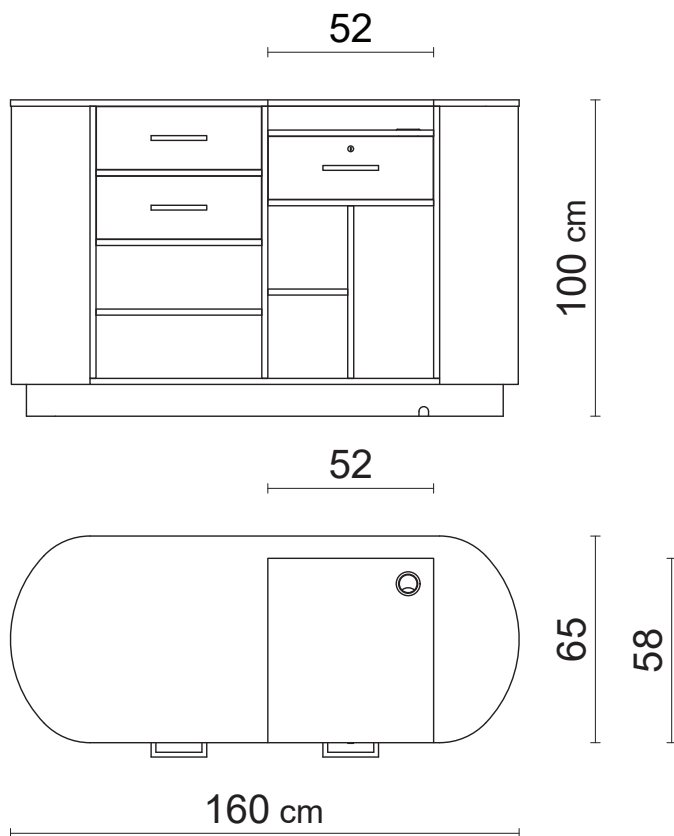


Ovetto 240 TOP.A



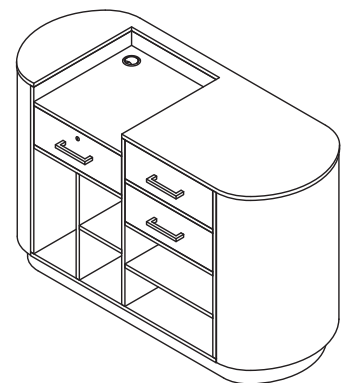


Ovetto 160 TOP.B

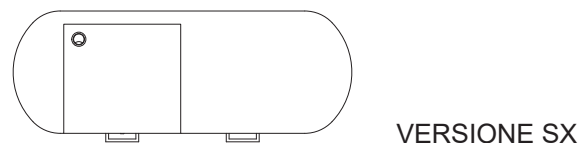
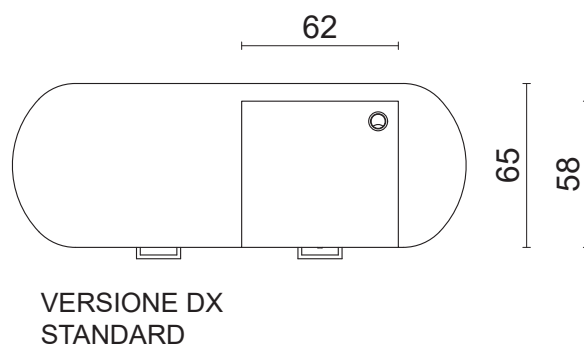
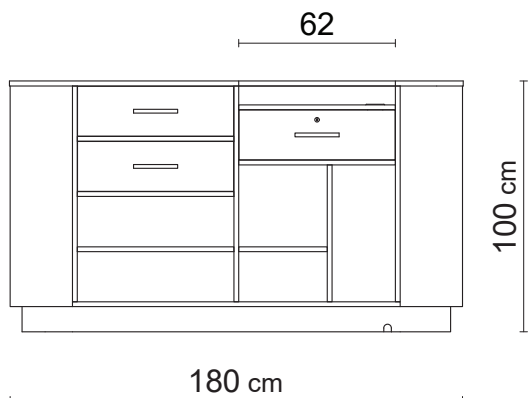


VERSIONE DX
STANDARD

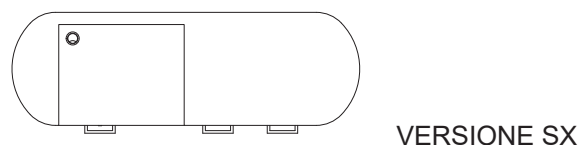
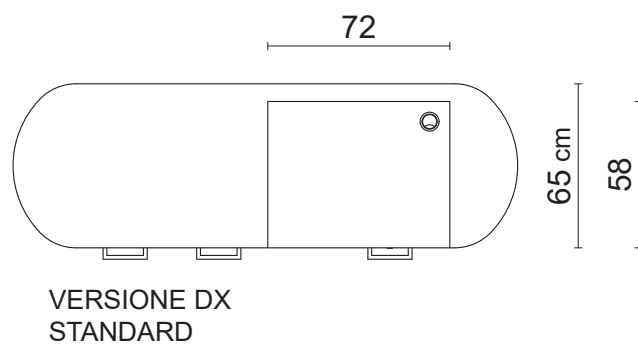
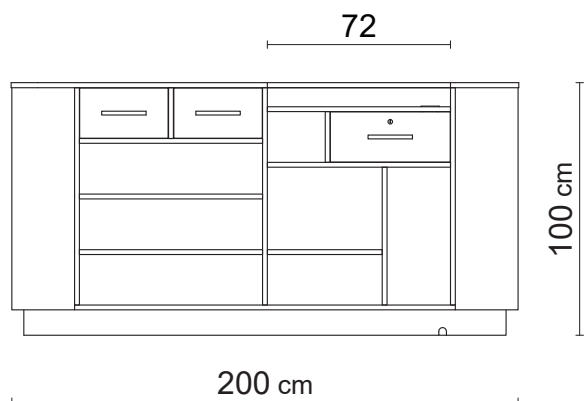
VERSIONE SX



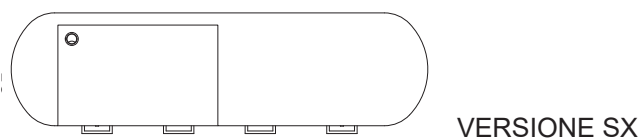
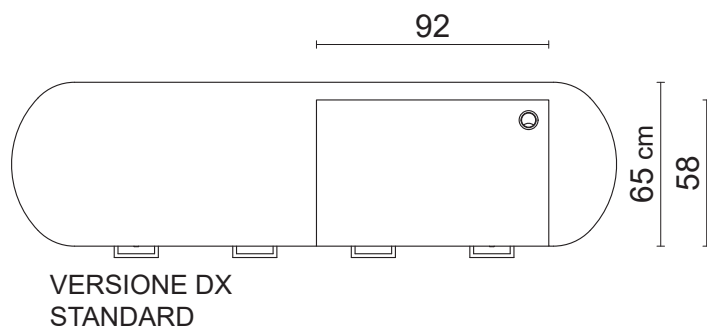
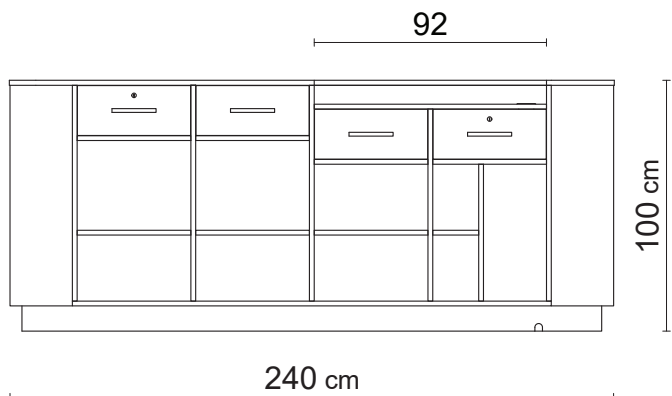
Ovetto 180 TOP.B

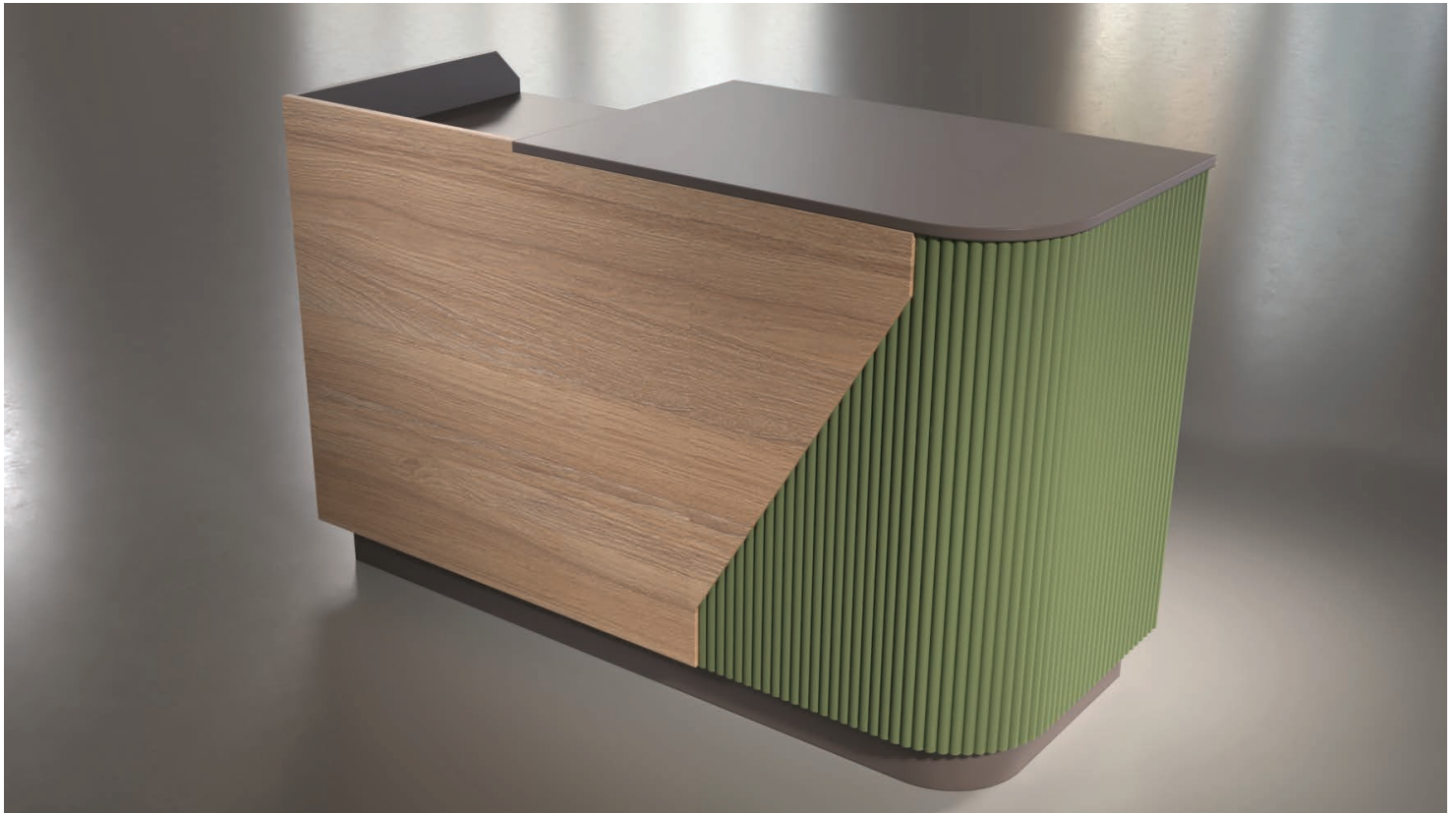


Ovetto 200 TOP.B

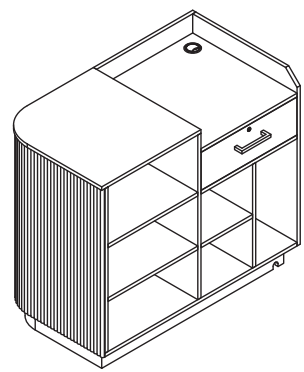
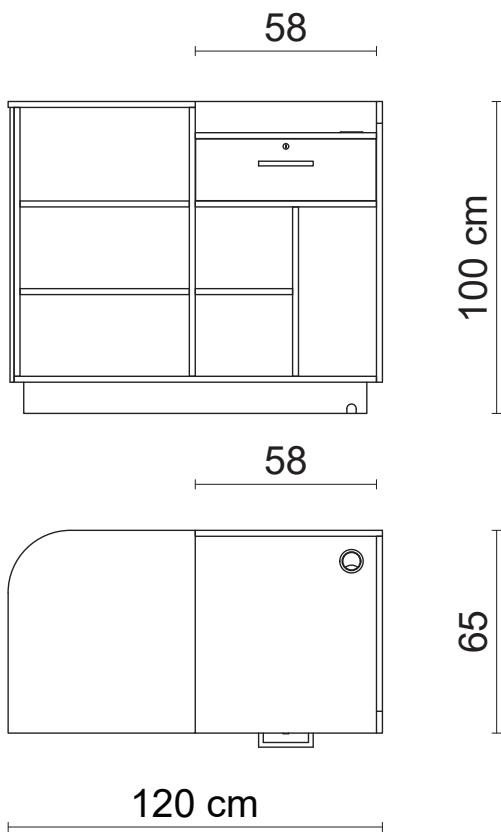


Ovetto 240 TOP.B

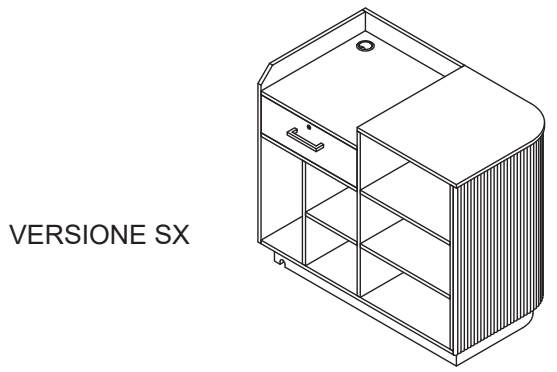




Mio 120 TOP.A

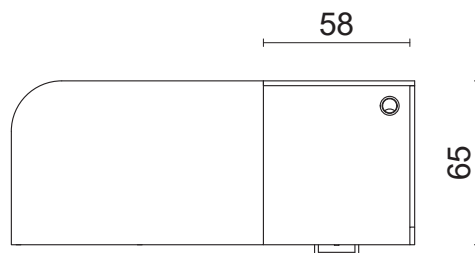
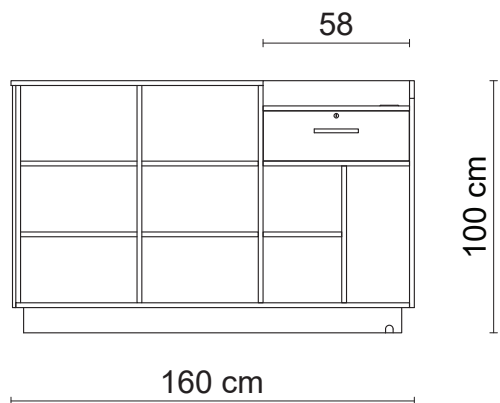


VERSIONE DX STANDARD

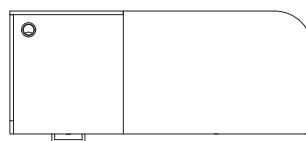


VERSIONE SX

Mio 160 TOP.A

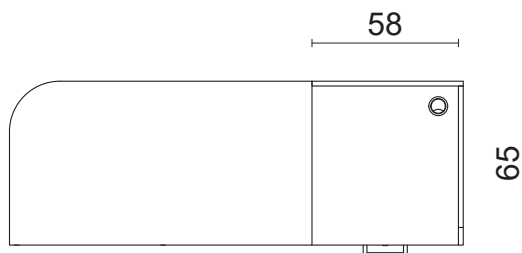
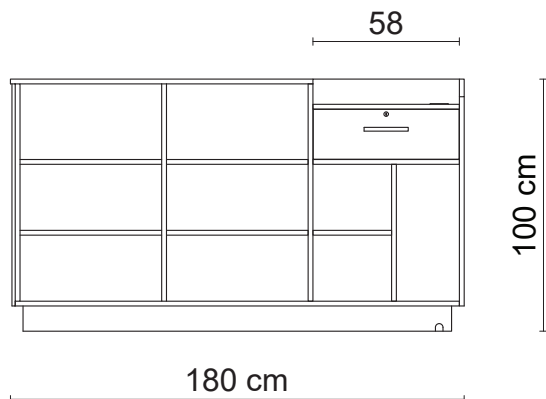


VERSIONE DX
STANDARD

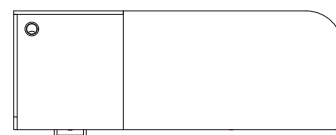


VERSIONE SX

Mio 180 TOP.A

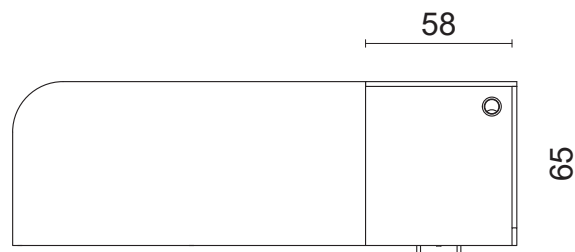
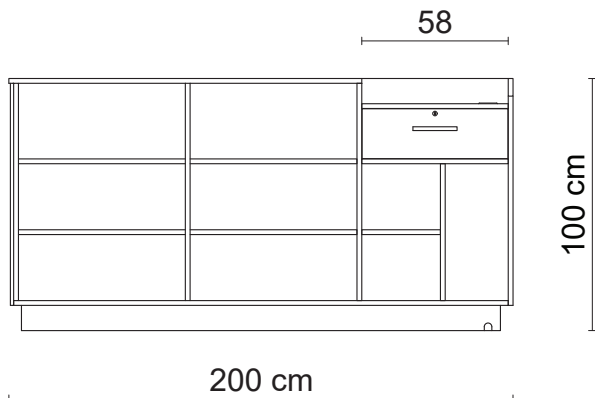


VERSIONE DX
STANDARD

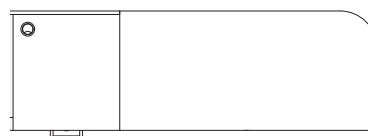


VERSIONE SX

Mio 200 TOP.A

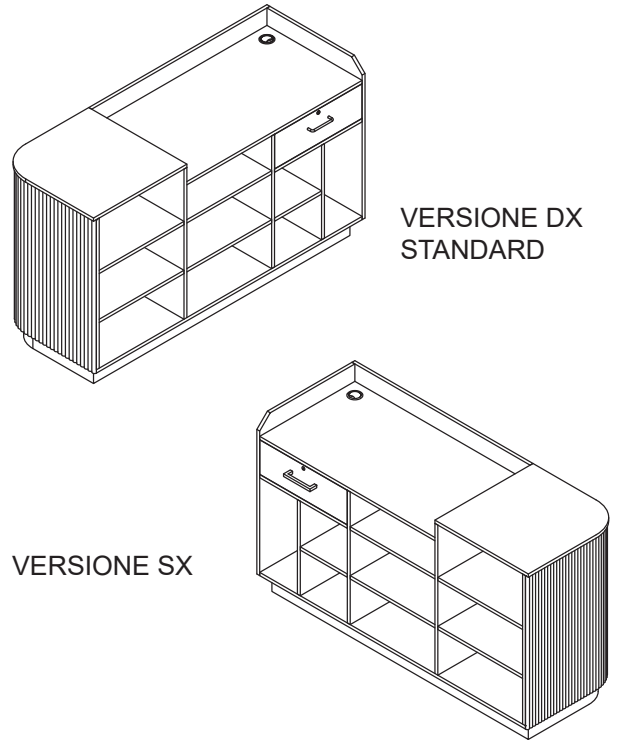
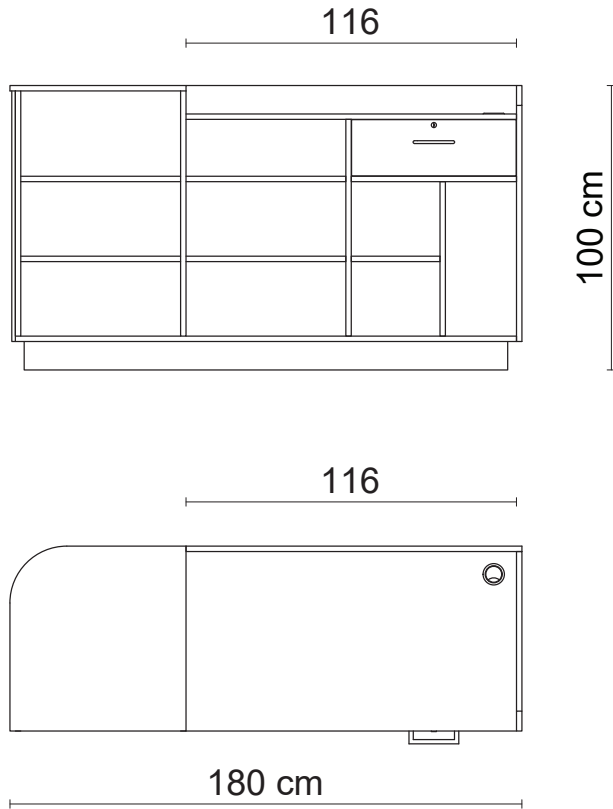


VERSIONE DX
STANDARD

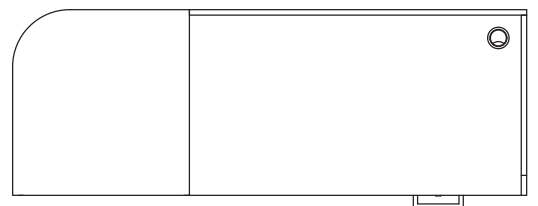
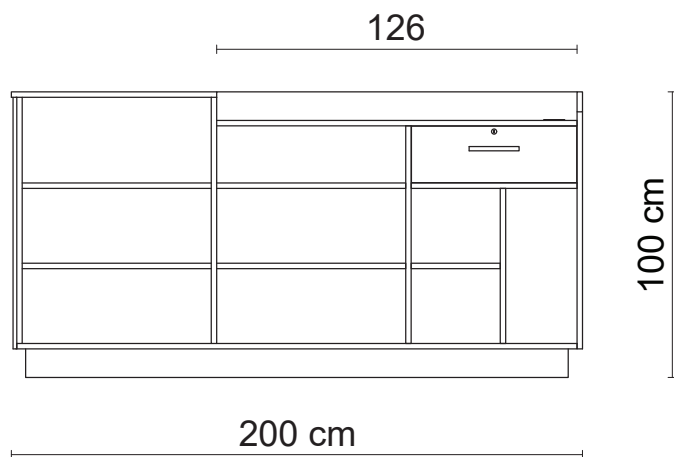


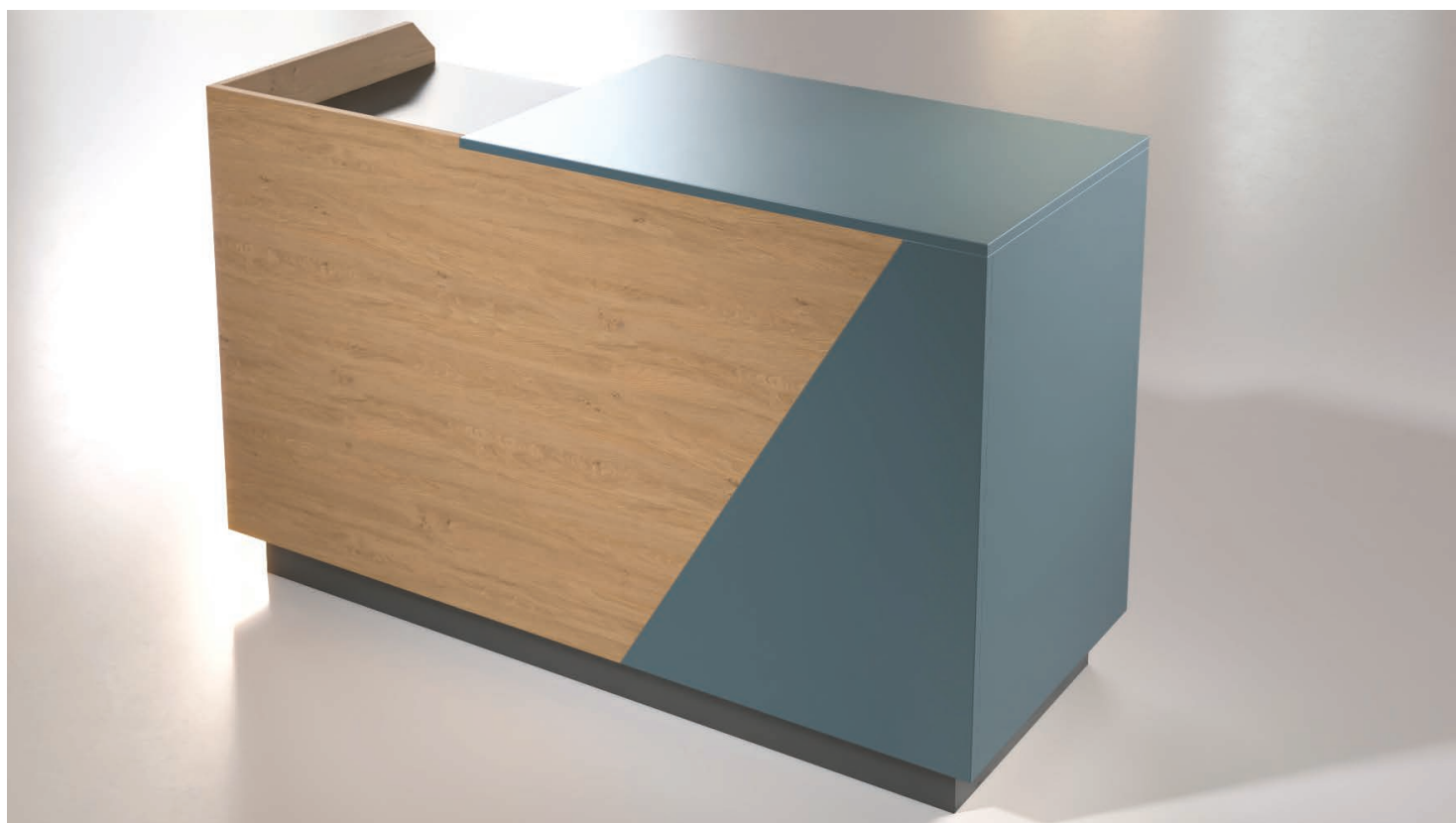
VERSIONE SX

Mio 180 TOP.B

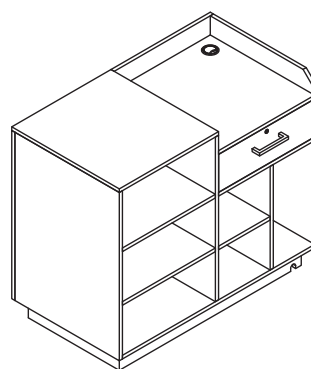
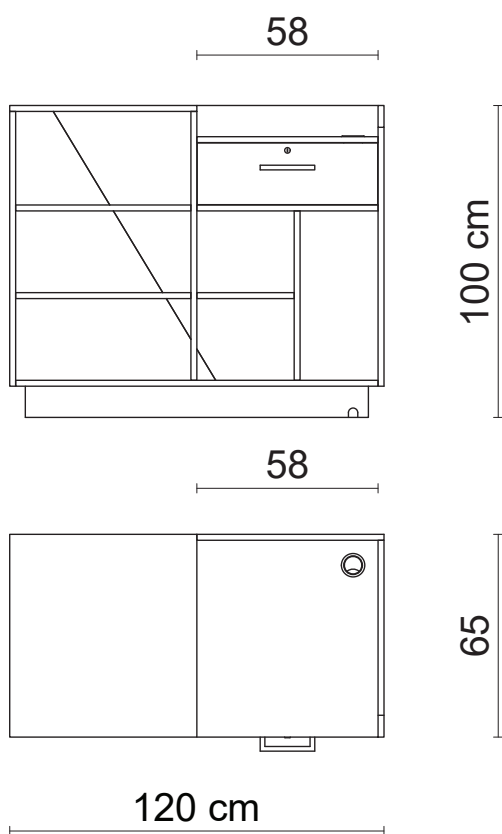


Mio 200 TOP.B

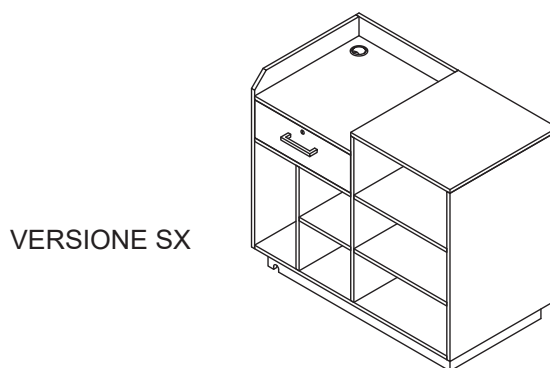




Tuo 120 TOP.A

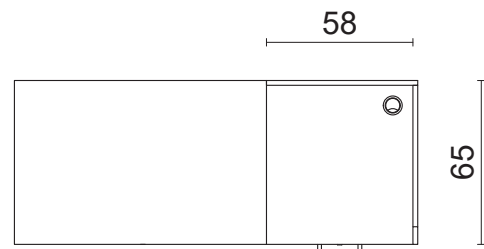
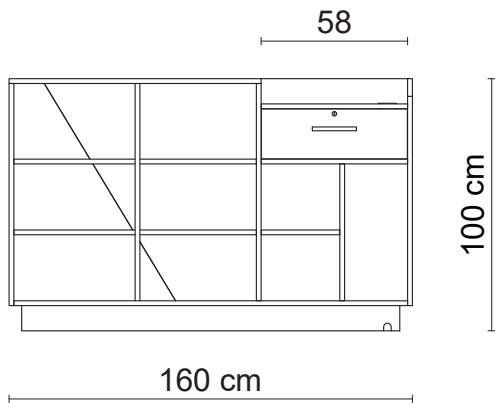


VERSIONE DX
STANDARD

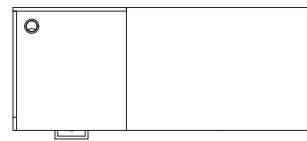


VERSIONE SX

Tuo 160 TOP.A

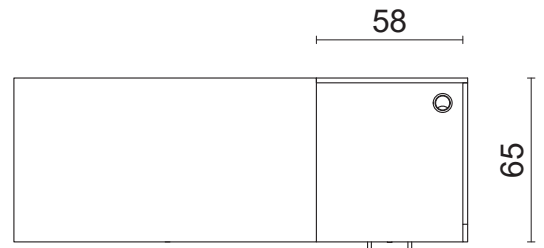
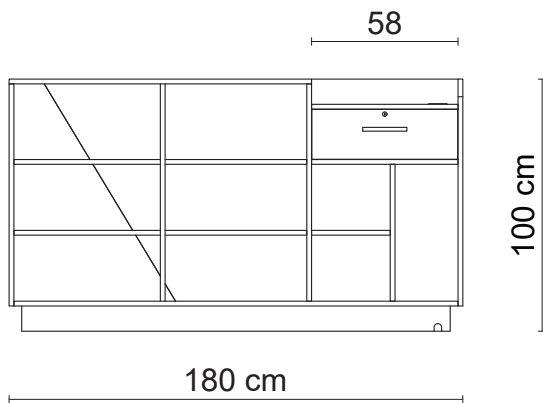


VERSIONE DX
STANDARD

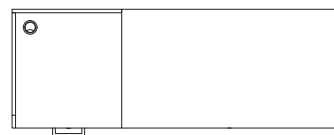


VERSIONE SX

Tuo 180 TOP.A

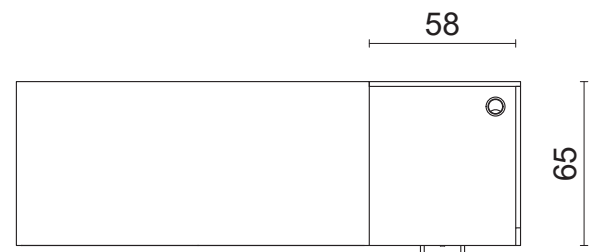
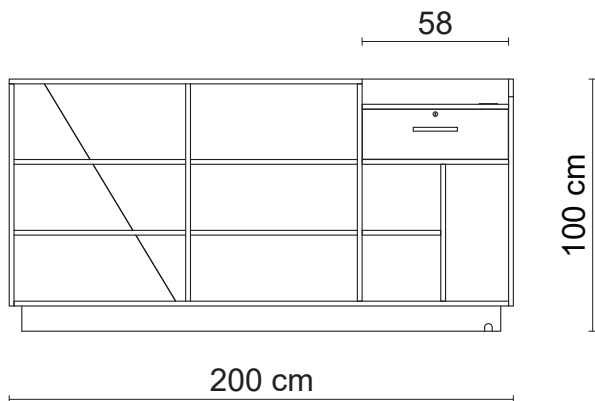


VERSIONE DX
STANDARD



VERSIONE SX

Tuo 200 TOP.A

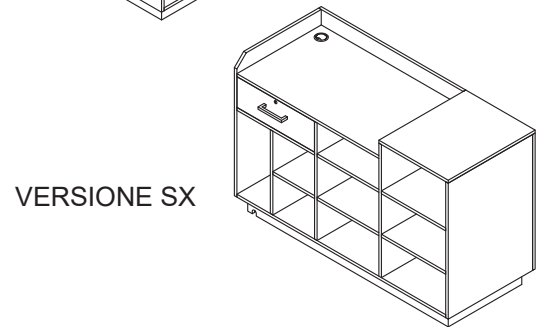
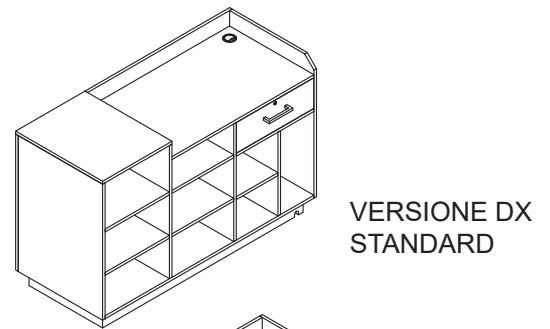
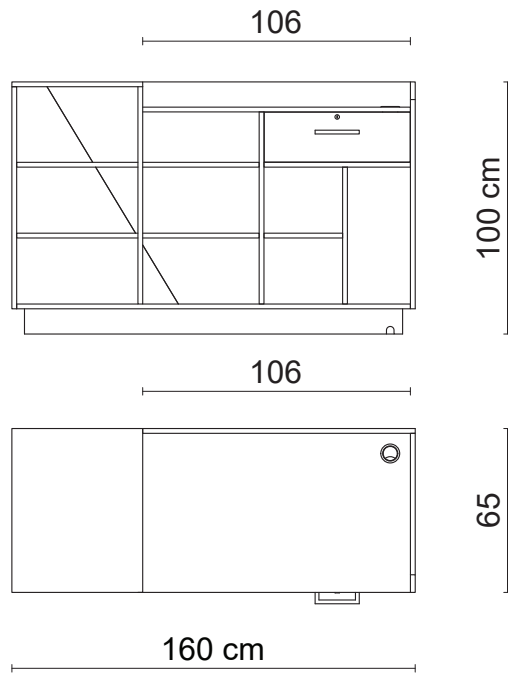


VERSIONE DX
STANDARD

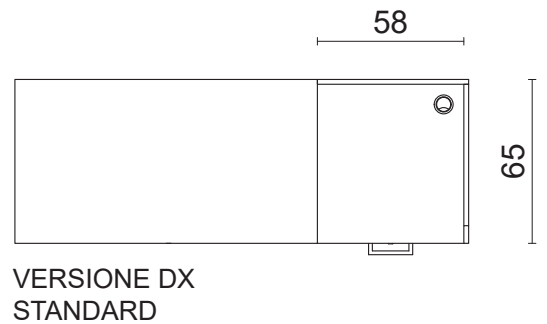
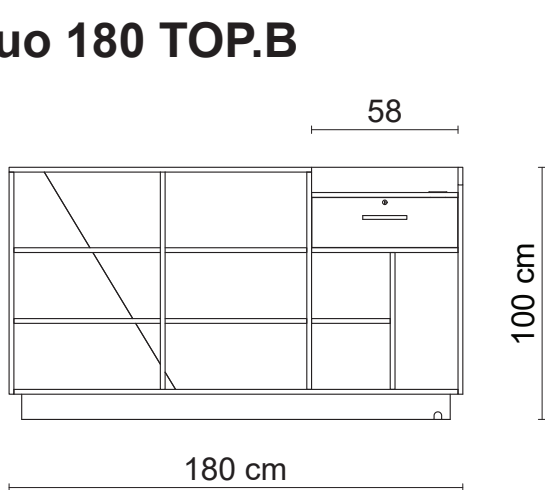


VERSIONE SX

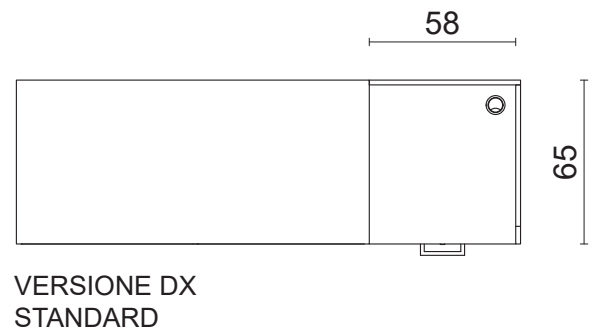
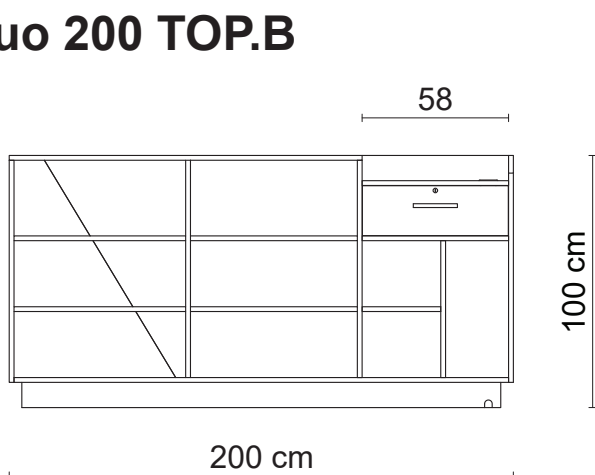
Tuo 160 TOP.B



Tuo 180 TOP.B



Tuo 200 TOP.B



FINITURE E COLORI





ROVERE 21



ROVERE 22



ROVERE 14



NOCE 09



NOCE 08



PINO 03



PETROLIO 02



BLU LAGUNA 01



VERDE 03



VERDE RELAX 02



LAVA 01



GRIGIO 15

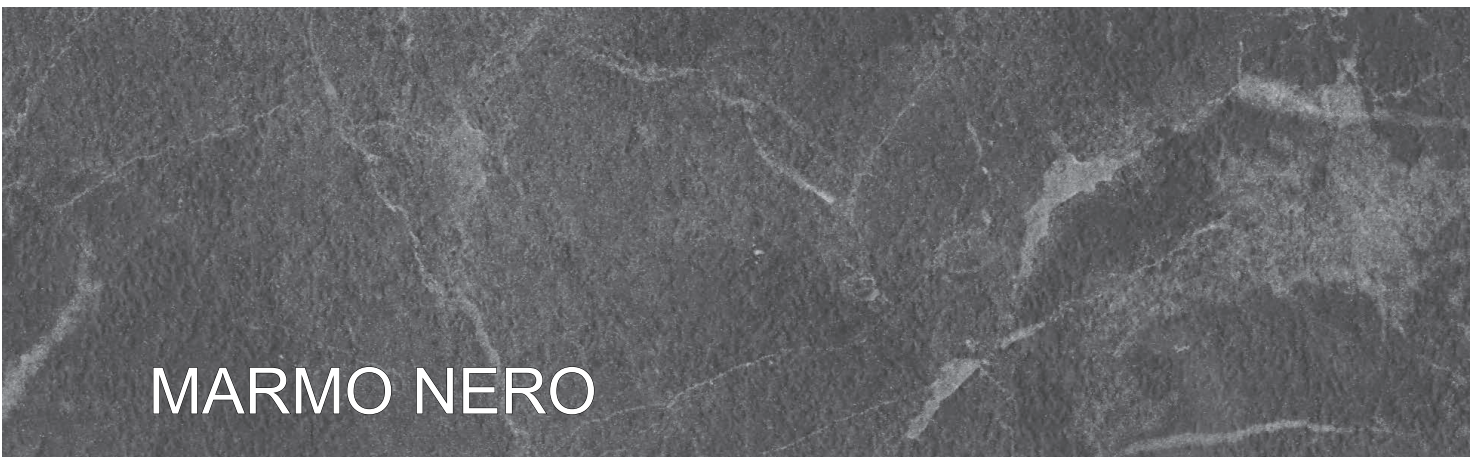
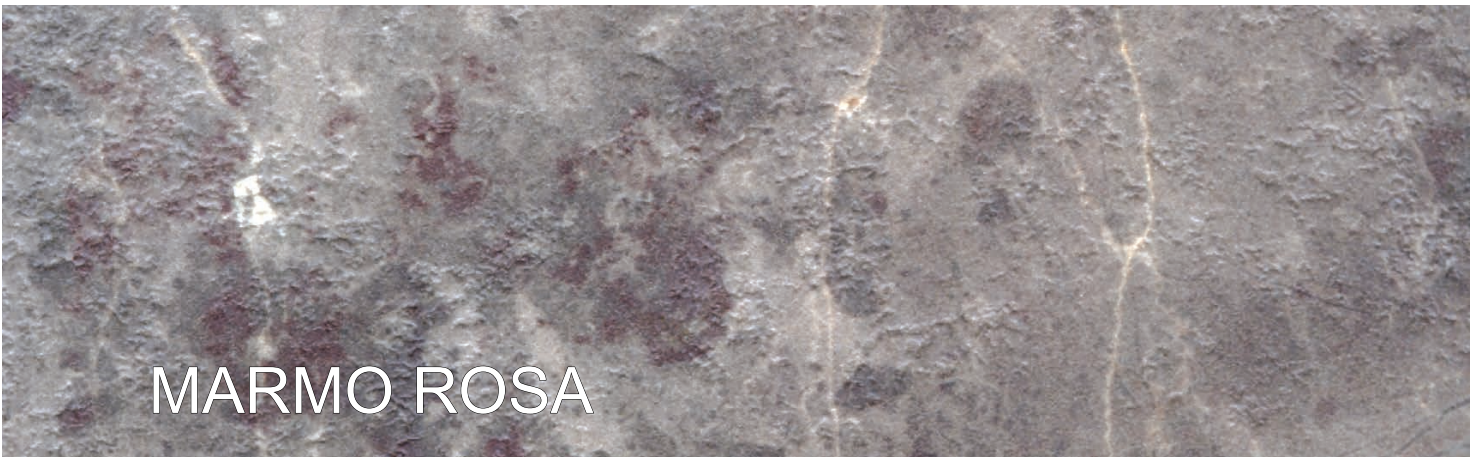
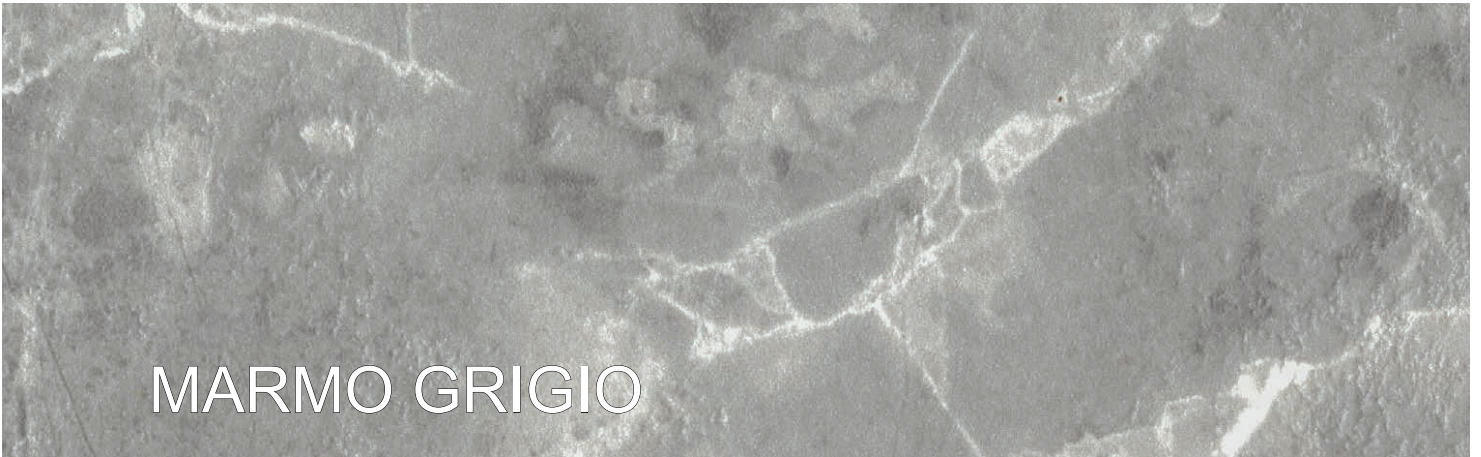
AVORIO 01

BIANCO 04

GRIGIO 12

NERO

FINITURE LAMINATI MARMO



FINITURE RAL

ROSA RAL 3015

CELESTE RAL 5024

AVORIO RAL 1015

GRIGIO RAL 7024

FINITURE RAL



NERO RAL 9005



VERDE RAL 6011



BLU RAL 5020



ORO RAL 1036

CONDIZIONI GENERALI DI VENDITA

La merce viene controllata accuratamente prima della spedizione. Il vettore è il solo responsabile di eventuali danni. Spetta al cliente controllare la merce nel momento del ritiro e contestare subito al vettore eventuali danni e mancanze. Reclami non relativi al trasporto devono essere presentati entro 8 giorni dalla data di ricevimento della merce. Dopo tale termine la stessa merce si ritiene integralmente accettata.

“Bottega Innovativa” FEU Project s.r.l., si riserva di apportare variazioni tecniche, dimensionali, estetiche a materiali e prodotti. Eventuali resi dovranno essere spediti alla nostra sede franco ogni spesa e adeguatamente imballati nelle scatole di origine.

Imballaggi inadeguati che comportino danni ai prodotti, autorizzeranno “Bottega Innovativa” FEU Project s.r.l. ad addebitare il costo. Per qualsiasi controversia il foro competente sarà quello di Vicenza.

BOTTEGA INNOVATIVA
ARREDO ELETTRIFICATO LED INTEGRATO

FEU PROJECT SRL

SEDE LEGALE VIA G. MAZZINI 91/A/116

36027, ROSA' (VI) ITALY

+39 0423 1916912

+39 389 999 7964

info@bottegainnovativa.com
commerciale@bottegainnovativa.com

WWW.BOTTEGAINNOVATIVA.COM