



**BOTTEGA INNOVATIVA**  
ARREDO ELETTRIFICATO LED INTEGRATO

CATALOGO 1<sup>a</sup> EDIZIONE 2026 ITALIA



# INDICE

<b>Company Profile</b>	<b>pag</b>	<b>4</b>
<b>Centauro</b>	<b>pag</b>	<b>6-13</b>
<b>Giove</b>	<b>pag</b>	<b>14-17</b>
<b>Saturno</b>	<b>pag</b>	<b>18-25</b>
<b>Titano</b>	<b>pag</b>	<b>28-33</b>
<b>Argo</b>	<b>pag</b>	<b>34-39</b>
<b>Zeus</b>	<b>pag</b>	<b>40-44</b>
<b>Eros</b>	<b>pag</b>	<b>45-47</b>
<b>Ceste Pane</b>	<b>pag</b>	<b>48-52</b>
<b>Cassetti e Cassettiere</b>	<b>pag</b>	<b>53</b>
<b>Accessori</b>	<b>pag</b>	<b>54-62</b>
<b>Schema montaggio Montanti a parete</b>	<b>pag</b>	<b>63</b>
<b>Banchi Cassa</b>	<b>pag</b>	<b>64-65</b>
<b>Strutture Espositive in Metallo LED integrato</b>	<b>pag</b>	<b>66-69</b>
<b>Cartelle Finiture Nobilitati</b>	<b>pag</b>	<b>70-74</b>
<b>Cartelle Finiture Laminati Marmo</b>	<b>pag</b>	<b>75</b>
<b>Finiture Metallo Vernici Polveri</b>	<b>pag</b>	<b>76-78</b>
<b>Condizioni di vendita</b>	<b>pag</b>	<b>79</b>

Bottega Innovativa con esperienza di 40 anni nel settore RETAIL, progetta, realizza e distribuisce in partnership con aziende Artigiane certificate del nord est Italia, innovative soluzioni di arredo modulare espositivo elettrificato led integrato.

Moderni ed esclusivi arredamenti espositivi per i nuovi ed evoluti negozi e spazi commerciali del futuro: Panifici, Enotecche, Wine Bar, Salumerie, Macellerie Enogastronomie, Casearie, Abbigliamento, Accessori, Cosmetica, Estetica, ecc.

Soluzioni modulari in metallo elettrificato led integrato, sistemi fissaggio parete e autoportanti con staffe elettrificate regolabili in altezza con connessione led rapida senza fili.

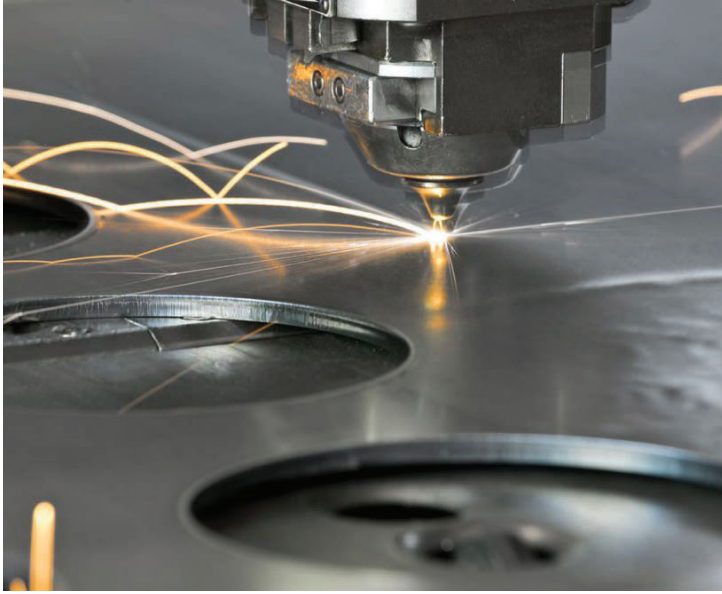
Ceste pane in metallo di varie dimensioni e altezze verniciate a polveri con prodotti certificati atossici per uso alimentare di varie dimensioni e altezze, con esclusive staffe elettrificate in metallo con tre gradi di inclinazione, banchi cassa, banconi e retro banchi, retro alzate espositive con ripiani regolabili con profili led.

Bottega Innovativa, realizza arredi elettrificati con led integrato in metallo e legno su disegno del cliente.

Ci rivolgiamo solo ed esclusivamente a: Architetti, Rivenditori di arredamenti per negozi, Concessionari, Studi di progettazione.

Garantiamo ai clienti: consulenza, progettazione arredi su misura, preventivi e consegne in tempi rapidi.

# PRODUZIONE ARTIGIANALE



# CENTAURO

## SISTEMA MODULARE AUTOPORTANTE

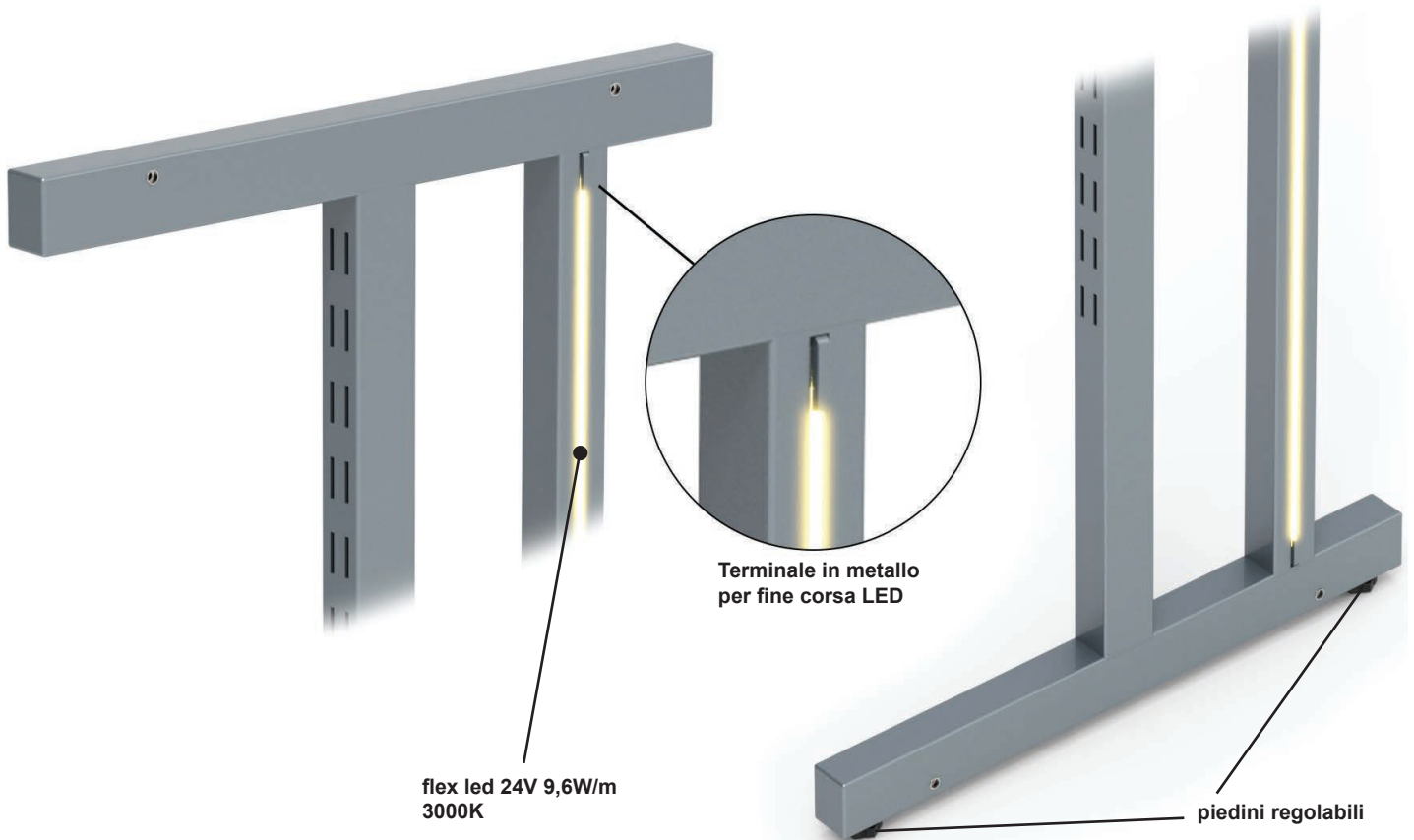
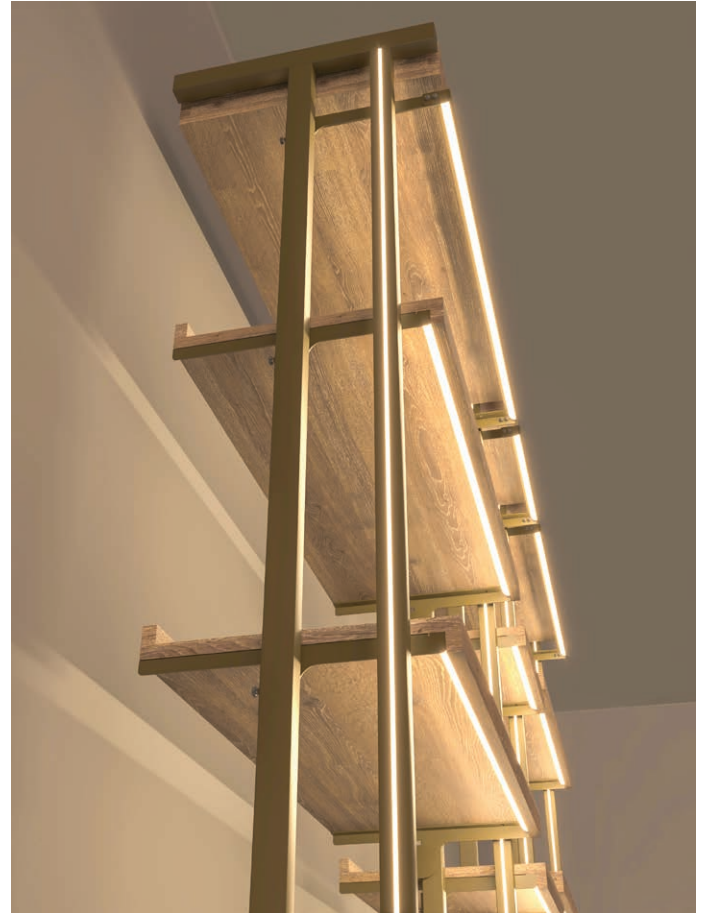
SISTEMA AUTOPORTANTE IN METALLO ELETTRIFICATO VERNICIATO A POLVERI CON  
DOPPIO LED INTEGRATO 24V 9,6W/m IP20 3000K / 4000K



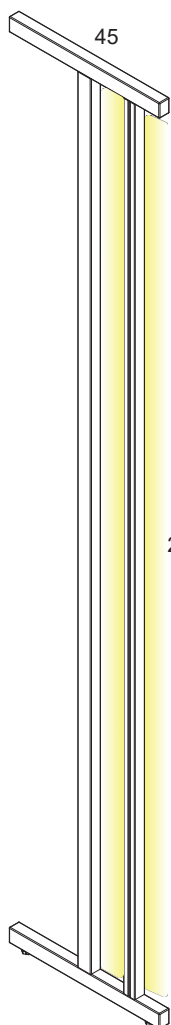
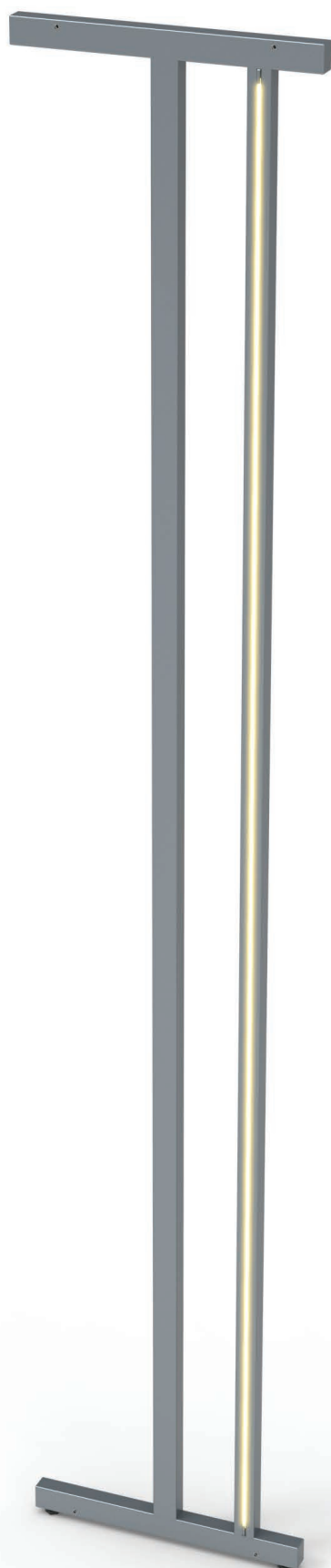
# CENTAURO

# MONTANTI

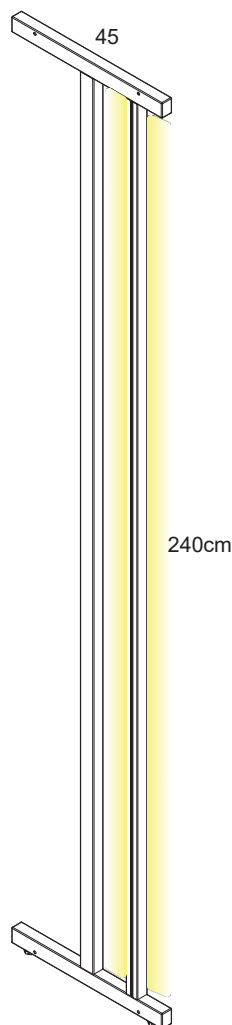
MONTANTE IN METALLO ELETTRIFICATO VERNICIATO A POLVERI  
CON DOPPIO LED INTEGRATO 24V 9,6W/m IP20 3000K / 4000K



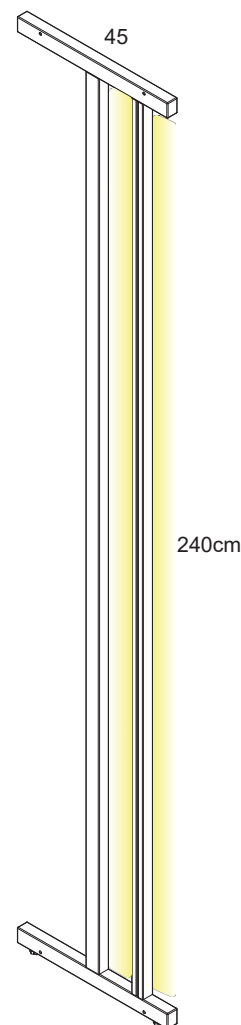
MONTANTE IN METALLO ELETTRIFICATO VERNICIATO POLVERI  
LED INTEGRATO 24V 9,6W/m IP20 3000K / 4000K



**CENTAURO.SX.2.LED**  
Montante Sinistro 240x45cm in metallo elettrificato verniciato polveri con **DOPPIO LED** 24V 9,6W/m IP20 3000K / 4000K



**CENTAURO.CENTRALE.2.LED**  
Montante Centrale 240x45cm in metallo elettrificato verniciato polveri con **DOPPIO LED** 24V 9,6W/m IP20 3000K / 4000K



**CENTAURO.DX.2.LED**  
Montante Destro 240x45cm in metallo elettrificato verniciato polveri con **DOPPIO LED** 24V 9,6W/m IP20 3000K / 4000K

**CENTAURO.SX.1.LED**  
Montante Sinistro 240x45cm in metallo elettrificato verniciato polveri con **SINGOLO LED** 24V 9,6W/m IP20 3000K / 4000K

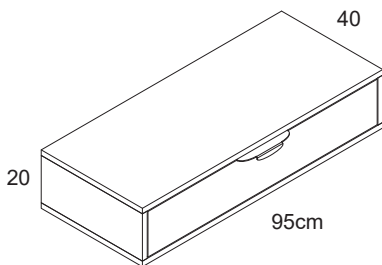
**CENTAURO.DX.1.LED**  
Montante Destro 240x45cm in metallo elettrificato verniciato polveri con **SINGOLO LED** 24V 9,6W/m IP20 3000K / 4000K



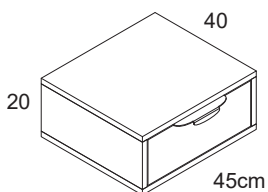
Coppia staffe in metallo verniciato polveri per ripiani e cassetti



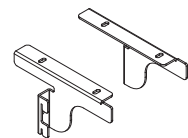
Maniglia per cassettiere in metallo verniciato polveri



**CASSETTO PER MONTANTI**  
**95x40xh20cm**  
\* Vedi pag. 55



**CASSETTO PER MONTANTI**  
**45x40cmxh20cm**  
\* Vedi pag. 55



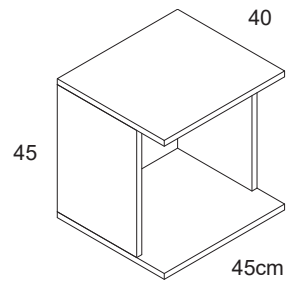
**COPPIA STAFFE IN METALLO**  
\* Vedi pag. 55

**CENTAURO**





## BOX PER MONTANTI CENTAURO

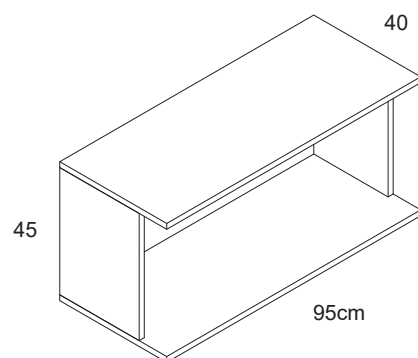


### **BOX.CENTAURO.NOB.45**

Box Centauro in Nobilitato 45x40xh45 cm

### **BOX.CENTAURO.LAM.MARMO.45**

Box Centauro in Laminato di Marm 45x40xh45 cm

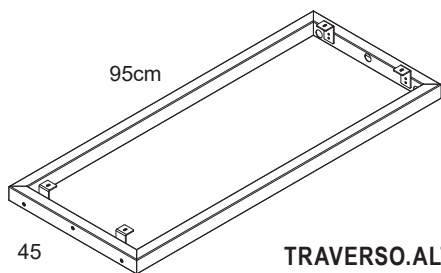


### **BOX.CENTAURO.NOB.95**

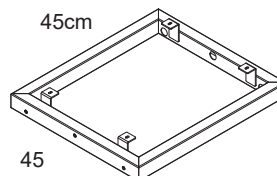
Box Centauro in Nobilitato 95x40xh45 cm

### **BOX.CENTAURO.LAM.MARMO.95**

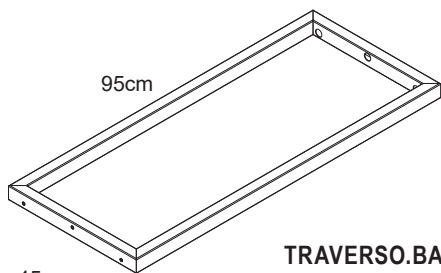
Box Centauro in Laminato Marmo 95x40xh45 cm



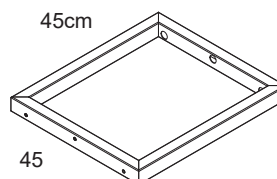
**TRAVERSO.ALTO.95**  
Traverso alto 95x45cm  
in metallo verniciato polveri



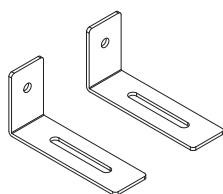
**TRAVERSO.ALTO.45**  
Traverso alto 45x45cm  
in metallo verniciato polveri



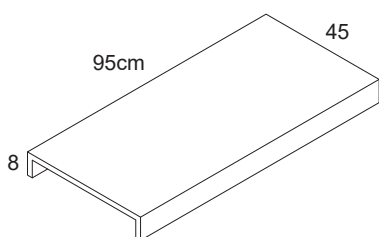
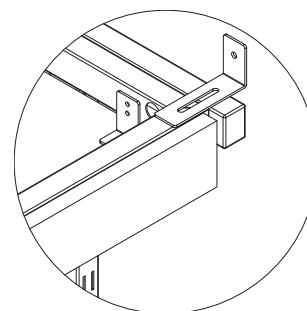
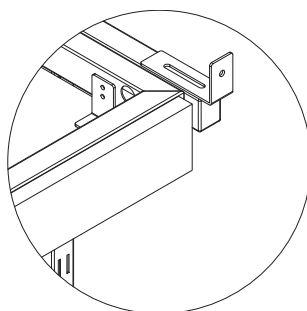
**TRAVERSO.BASSO.95**  
Traverso basso 95x45cm  
in metallo verniciato polveri



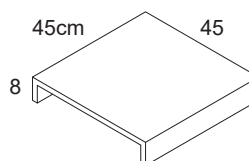
**TRAVERSO.BASSO.45**  
Traverso basso 45x45cm  
in metallo verniciato polveri



**COPPIA.STAFFE.SICUREZZA.AUTOPORTANTI**  
Coppia staffe in metallo 10cm verniciato polveri  
per sicurezza sistemi autoportanti



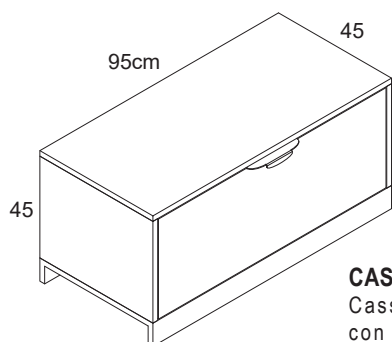
**BASE.TOP.AUT.NOB.95**  
Base e Top in Nobilitato per  
Autoportanti 95x40x8cm



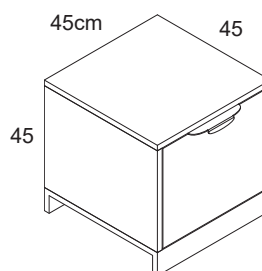
**BASE.TOP.AUT.NOB.45**  
Base e Top in Nobilitato per  
Autoportanti 45x40x8cm

**BASE.TOP.AUT.LAM.MARMO.95**  
Base e Top in Nobilitato per  
Autoportanti 95x40x8cm

**BASE.TOP.AUT.LAM.MARMO.45**  
Base e Top in Nobilitato per  
Autoportanti 45x40x8cm



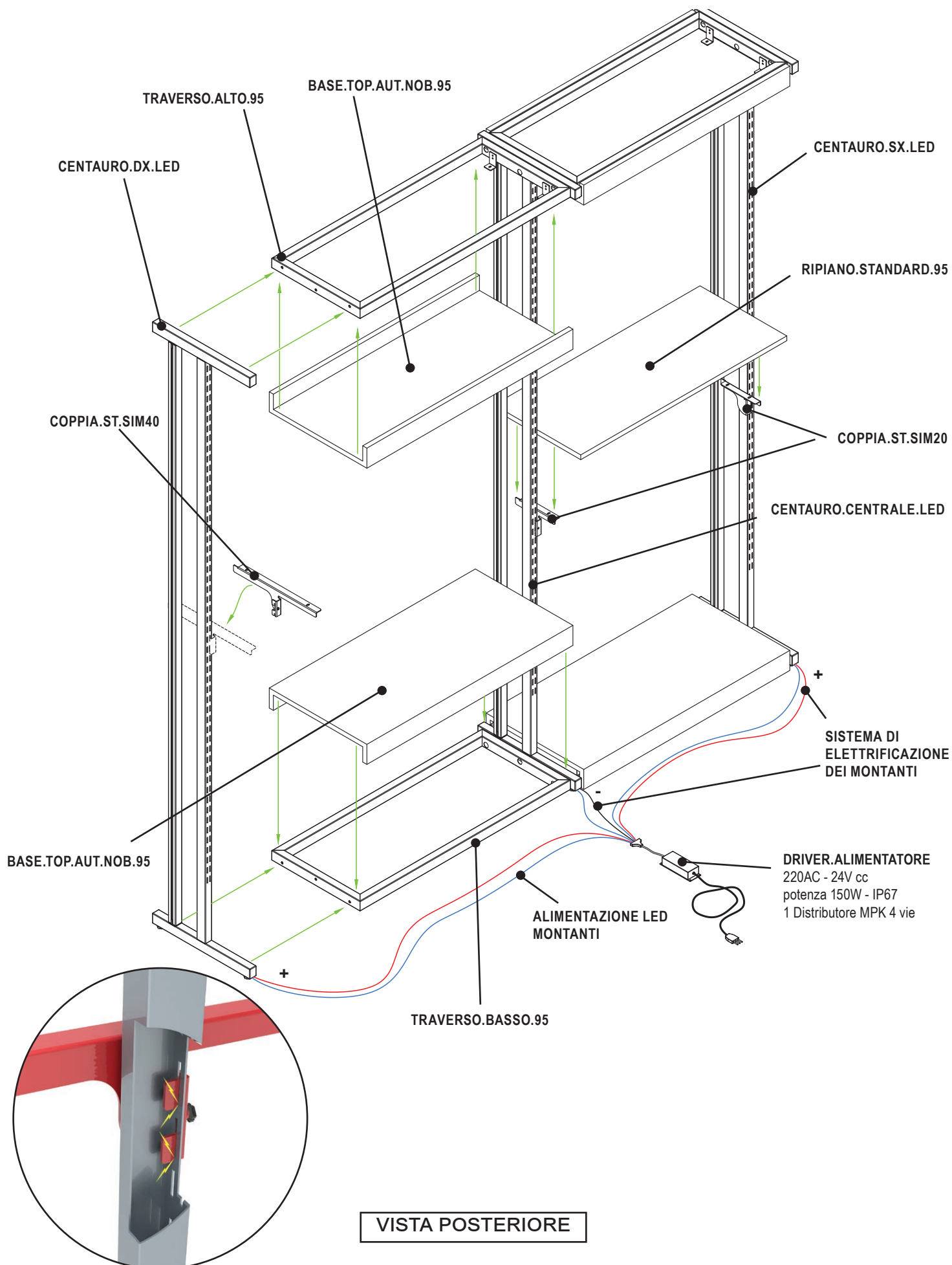
**CASS.NOB.AUT.95**  
Cassettiera Nobilitato 95x45xh45cm  
con guide ammortizzate



**CASS.NOB.AUT.95**  
Cassettiera Nobilitato 95x45xh45cm  
con guide ammortizzate

**CASS.LAM.MARMO.AUT.95**  
Cassettiera Laminato Marmo 95x45xh45cm  
con guide ammortizzate

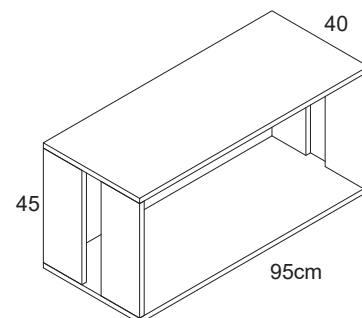
**CASS.LAM.MARMO.AUT.95**  
Cassettiera Laminato Marmo 95x45xh45cm  
con guide ammortizzate



SISTEMA AUTOPORTANTE IN METALLO ELETTRIFICATO VERNICIATO A POLVERI CON  
DOPPIO LED INTEGRATO 24V 9,6W/m IP20 3000K / 4000K



SISTEMA AUTOPORTANTE IN METALLO ELETTRIFICATO VERNICIATO A POLVERI CON DOPPIO LED INTEGRATO 24V 9,6W/m IP20 3000K / 4000K

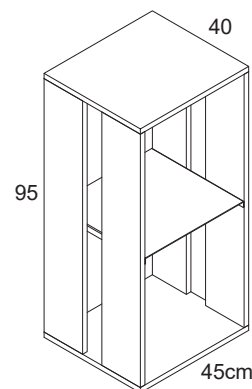


### BOX.ORIZZONTALE.NOB.LED.95.45

Box in nobilitato orizzontale con aperture laterali per led 95x40xh45cm

### BOX.ORIZZONTALE.LAM. MARMO.LED.95.45

Box in laminato marmo orizzontale con aperture laterali per led 95x40xh45cm



### BOX.VERTICALE.NOB.LED.45.95

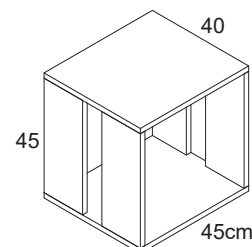
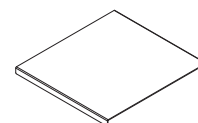
Box in nobilitato verticale con aperture laterali per led 45x40xh95cm

### BOX.VERTICALE.LAM.MARMO.45.95

Box in laminato di marmo verticale con aperture laterali per led 45x40xh95cm

### RIP.METALLO.BOX.95

Ripiano in metallo verniciato polveri 41x40cm per box 95cm



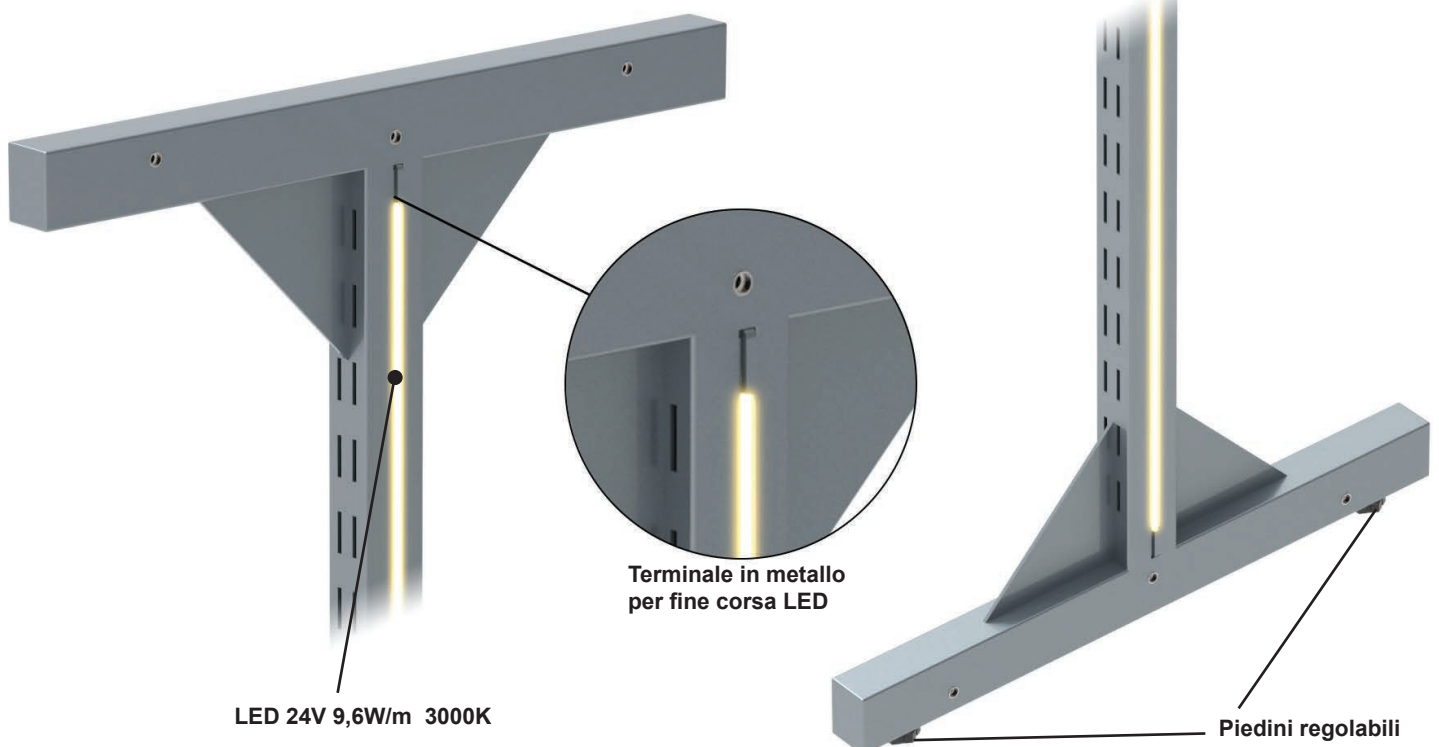
### BOX.NOB.LED.45

Box in Nobilitato con aperture laterali per led 45x40xh45cm

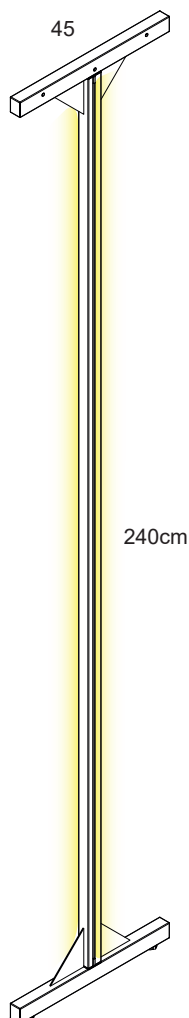
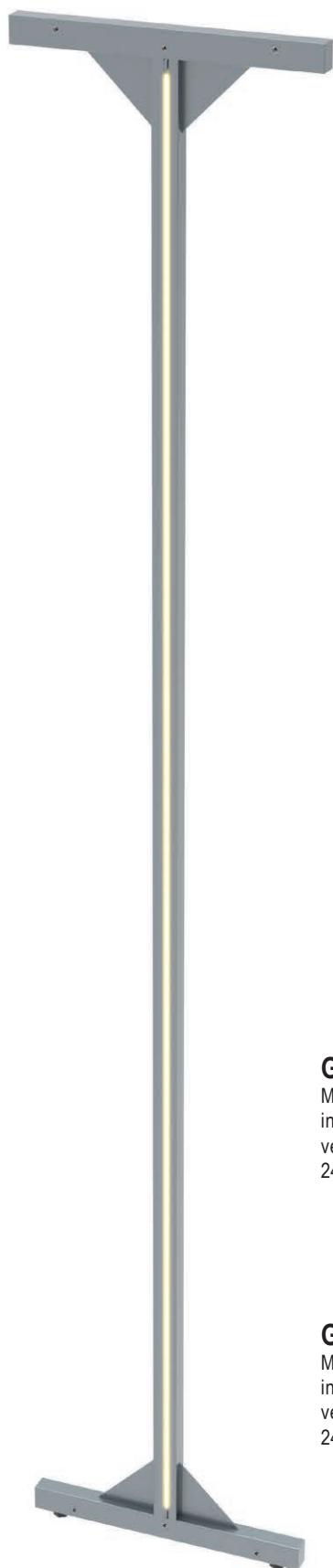
### BOX.LAM. MARMO.LED.45

Box in Laminato di Marmo con aperture laterali per led 45x40xh45cm

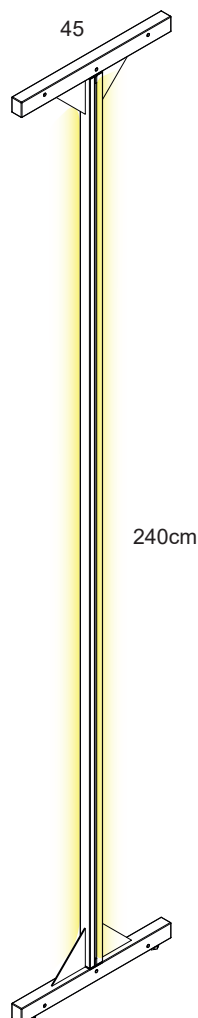
MONTANTE IN METALLO ELETTRIFICATO VERNICIATO A POLVERI  
CON DOPPIO LED INTEGRATO 24V 9,6W/m IP20 3000K / 4000K



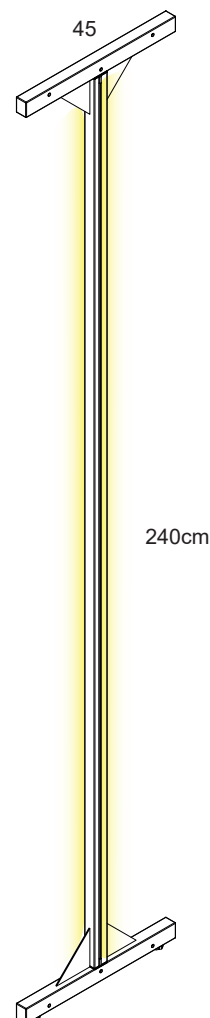
MONTANTE IN METALLO ELETTRIFICATO VERNICIATO POLVERI  
LED INTEGRATO 24V 9,6W/m IP20 3000K / 4000K



**GIOVE.SX.2.LED**  
Montante Sinistro 240x45cm  
in metallo elettrificato  
verniciato polveri con **DOPPIO LED**  
24V 9,6W/m IP20 3000K / 4000K



**GIOVE.CENTRALE.2.LED**  
Montante Centrale 240x45cm  
in metallo elettrificato  
verniciato polveri con **DOPPIO LED**  
24V 9,6W/m IP20 3000K / 4000K



**GIOVE.DX.2.LED**  
Montante Destro 240x45cm  
in metallo elettrificato  
verniciato polveri con **DOPPIO LED**  
24V 9,6W/m IP20 3000K / 4000K

**GIOVE.SX.1.LED**  
Montante Sinistro 240x45cm  
in metallo elettrificato  
verniciato polveri con **SINGOLO LED**  
24V 9,6W/m IP20 3000K / 4000K

**GIOVE.DX.1.LED**  
Montante Destro 240x45cm  
in metallo elettrificato  
verniciato polveri con **SINGOLO LED**  
24V 9,6W/m IP20 3000K / 4000K

# SATURNO

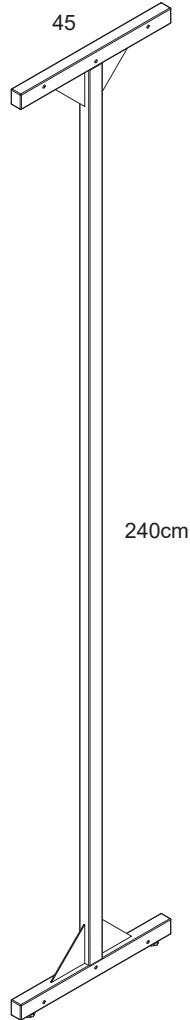
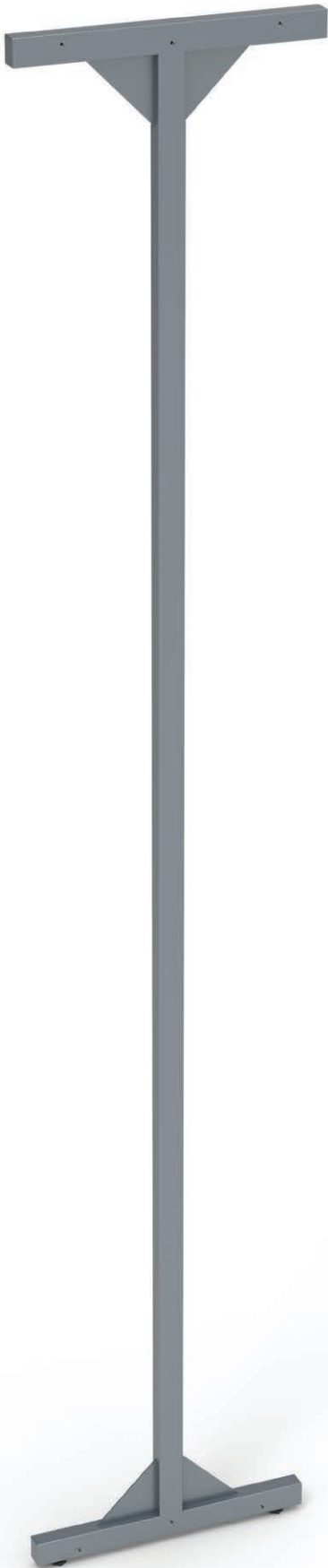
## SISTEMA MODULARE AUTOPORTANTE

SISTEMA AUTOPORTANTE IN METALLO ELETTRIFICATO VERNICIATO A POLVERI



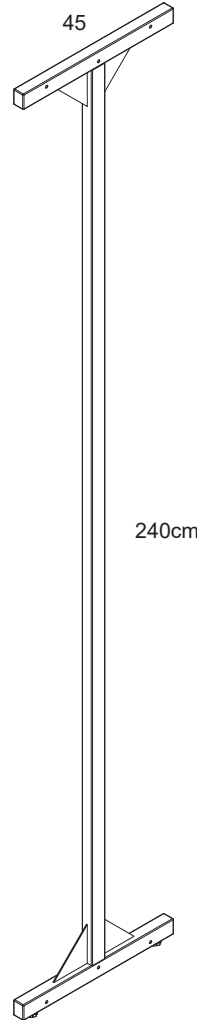
MONTANTE IN METALLO ELETTRIFICATO VERNICIATO A POLVERI





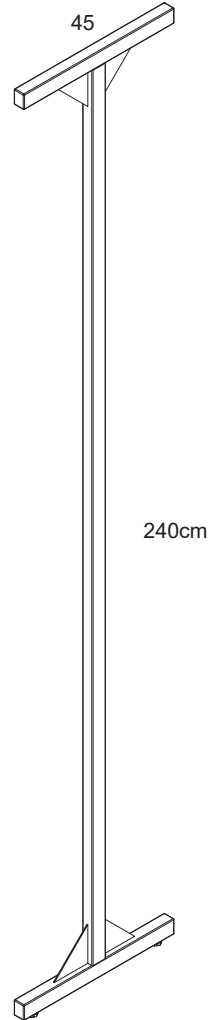
### **SATURNO.SX**

Montante Sinistro 240x45cm  
in metallo elettrificato  
verniciato polveri



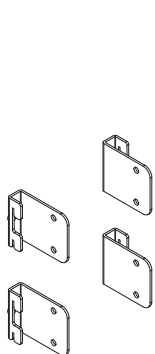
### **SATURNO.CENTRALE**

Montante Centrale 240x45cm  
in metallo elettrificato  
verniciato polveri

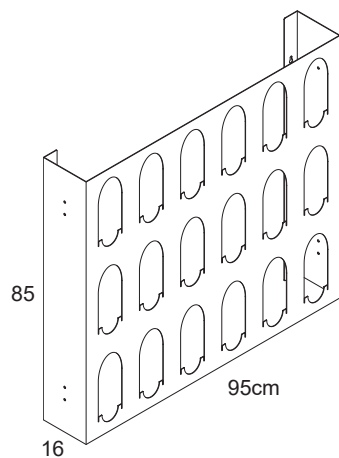


### **SATURNO.DX**

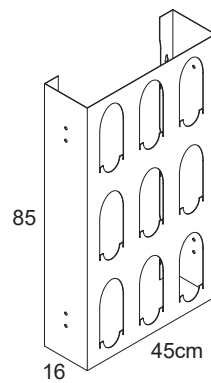
Montante Destro 240x45cm  
in metallo elettrificato  
verniciato polveri



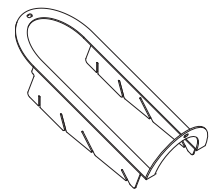
**KIT. STAFFE.PANNELLO.BOTT.**  
4 Staffe in metallo verniciato polveri per fissaggio Pannello Porta Bottiglie su montanti



**PANNELLO.BOT.95**  
Pannello per Bottiglie con staffe in metallo verniciato polveri 95xh85cm



**PANNELLO.BOT.45**  
Pannello per Bottiglie con staffe in metallo verniciato polveri 45xh85cm

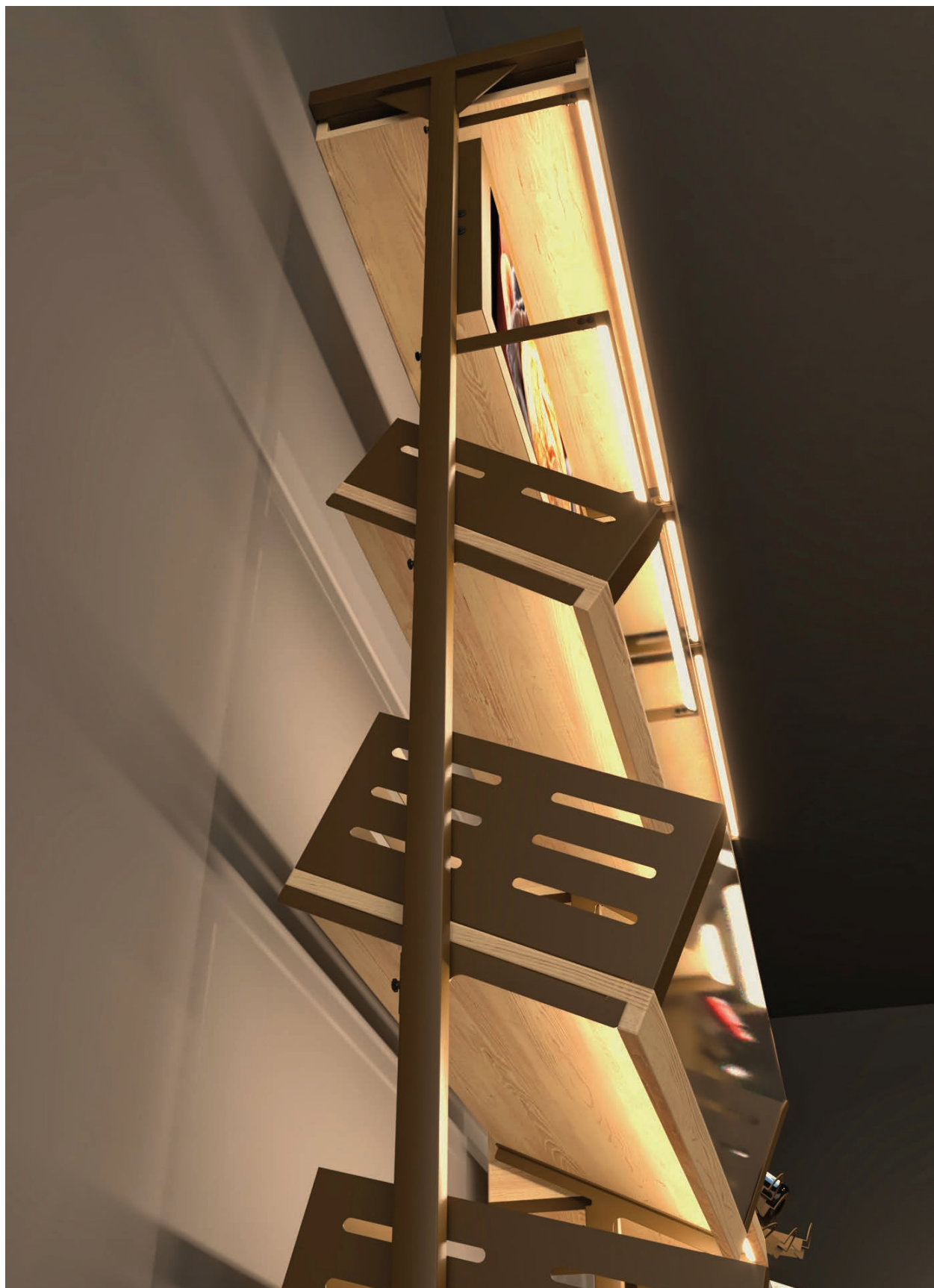


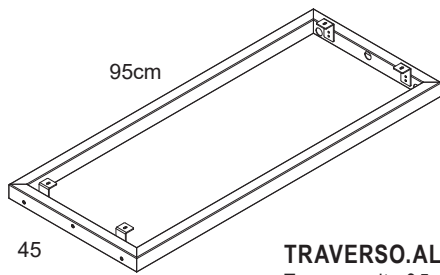
**STAFFA.BOTT**  
Staffa porta bottiglie con 4 inclinazioni in metallo verniciato polveri



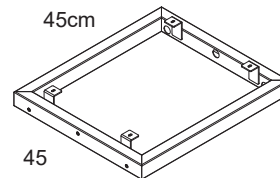
# SATURNO

SISTEMA AUTOPORTANTE IN METALLO ELETTRIFICATO VERNICIATO A POLVERI

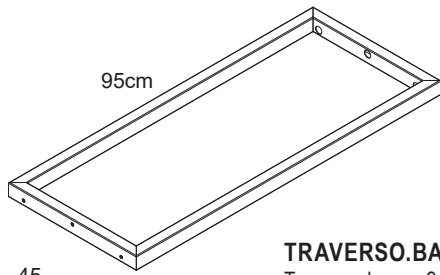




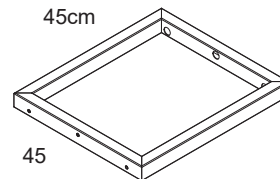
**TRAVERSO.ALTO.95**  
Traverso alto 95x45cm  
in metallo verniciato polveri



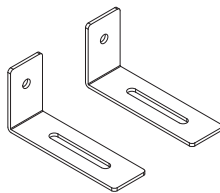
**TRAVERSO.ALTO.45**  
Traverso alto 45x45cm  
in metallo verniciato polveri



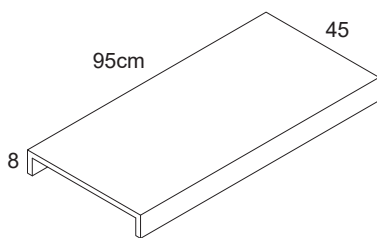
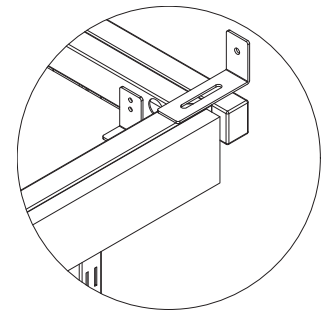
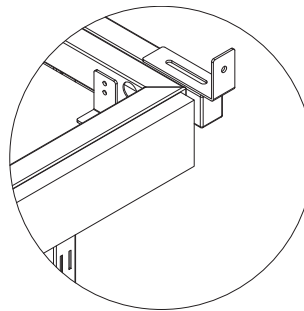
**TRAVERSO.BASSO.95**  
Traverso basso 95x45cm  
in metallo verniciato polveri



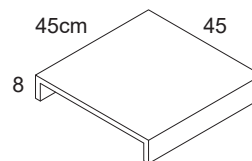
**TRAVERSO.BASSO.45**  
Traverso basso 45x45cm  
in metallo verniciato polveri



**COPPIA.STAFFE.SICUREZZA.AUTOPORTANTI**  
Coppia staffe in metallo 10cm verniciato polveri  
per sicurezza sistemi autoportanti



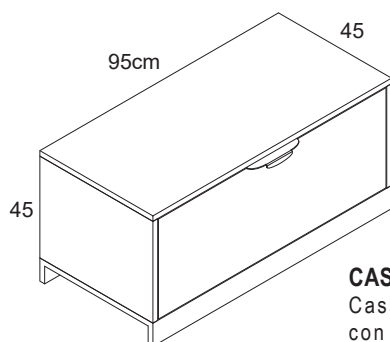
**BASE.TOP.AUT.NOB.95**  
Base e Top in nobilitato per  
Autoportanti 95x40x8cm



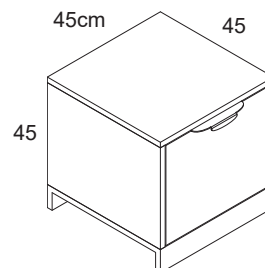
**BASE.TOP.AUT.NOB.45**  
Base e Top in nobilitato per  
Autoportanti 45x40x8cm

**BASE.TOP.AUT.LAM.MARMO.95**  
Base e Top in nobilitato per  
Autoportanti 95x40x8cm

**BASE.TOP.AUT.LAM.MARMO.45**  
Base e Top in nobilitato per  
Autoportanti 45x40x8cm



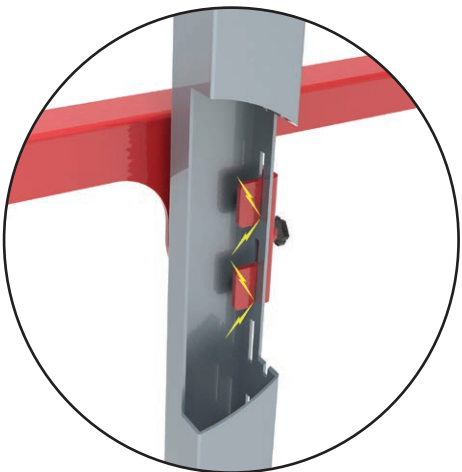
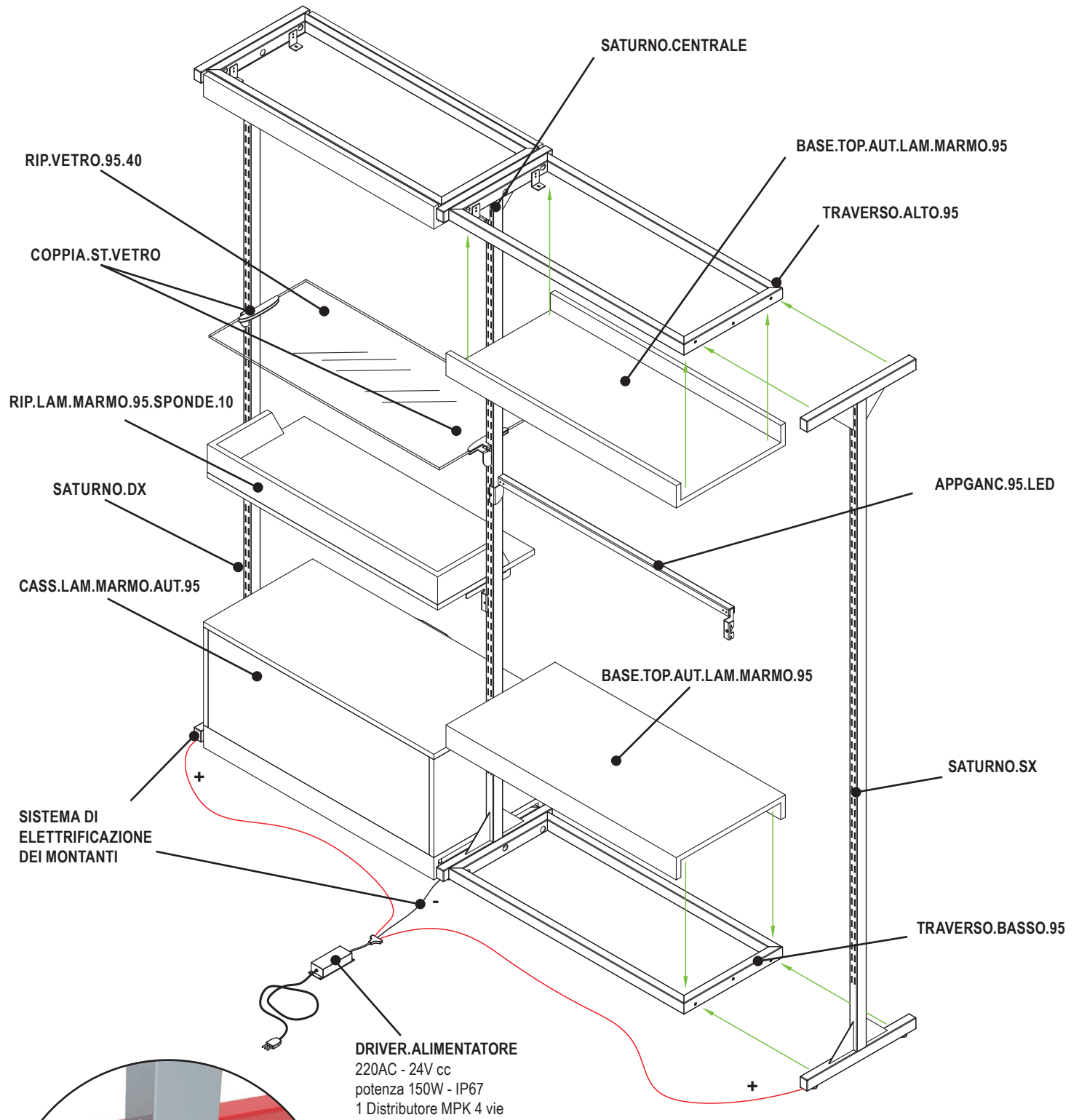
**CASS.NOB.AUT.95**  
Cassettiera Nobilitato 95x45xh45cm  
con guide ammortizzate



**CASS.NOB.AUT.45**  
Cassettiera Nobilitato 45x45xh45cm  
con guide ammortizzate

**CASS.LAM.MARMO.AUT.95**  
Cassettiera Laminato Marmo 95x45xh45cm  
con guide ammortizzate

**CASS.LAM.MARMO.AUT.45**  
Cassettiera Laminato Marmo 45x45xh45cm  
con guide ammortizzate



VISTA POSTERIORE

# SISTEMA MODULARE ELETTRIFICATO LED INTEGRATO



# FISSAGGIO PARETE-PAVIMENTO



# TITANO

## SISTEMA MODULARE FISSAGGIO PARETE-PAVIMENTO

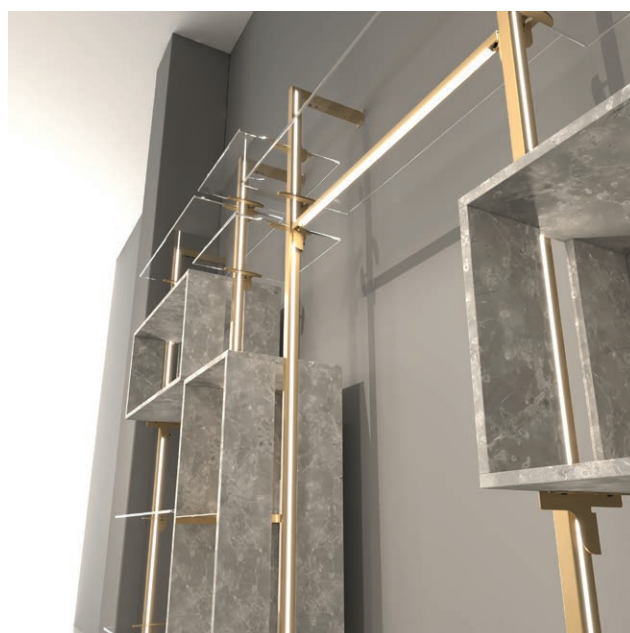
MONTANTE IN METALLO ELETTRIFICATO VERNICIATO A POLVERI CON  
DOPPIO LED INTEGRATO 24V 9,6W/m IP20 3000K / 4000K



# TITANO

## SISTEMA MODULARE FISSAGGIO PARETE-PAVIMENTO

MONTANTE IN METALLO ELETTRIFICATO VERNICIATO A POLVERI CON  
DOPPIO LED INTEGRATO 24V 9,6W/m IP20 3000K / 4000K



# TITANO

# MONTANTI

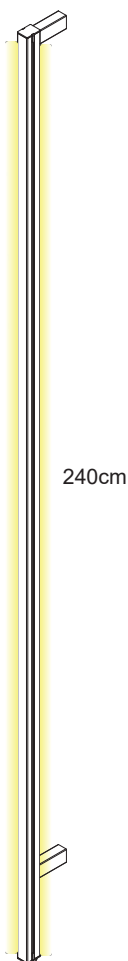
MONTANTE IN METALLO ELETTRIFICATO VERNICIATO A POLVERI CON  
DOPPIO LED INTEGRATO 24V 9,6W/m IP20 3000K / 4000K



Piedino regolabile



MONTANTE IN METALLO ELETTRIFICATO VERNICIATO POLVERI  
LED INTEGRATO 24V 9,6W/m IP20 3000K / 4000K



### TITANO.SX.LED

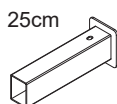
Montante Sinistro 240 cm in metallo elettrificato verniciato polveri con **SINGOLO LED** 24V 9,6W/m IP20 3000K / 4000K

### TITANO.CENTRALE.LED

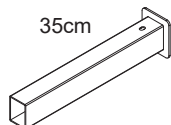
Montante Centrale 240 cm in metallo elettrificato verniciato polveri con **DOPPIO LED** 24V 9,6W/m IP20 3000K / 4000K

### TITANO.DX.LED

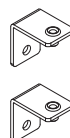
Montante Destro 240 cm in metallo elettrificato verniciato polveri con **SINGOLO LED** 24V 9,6W/m IP20 3000K / 4000K



25cm



35cm



### COPPIA.DIST.25

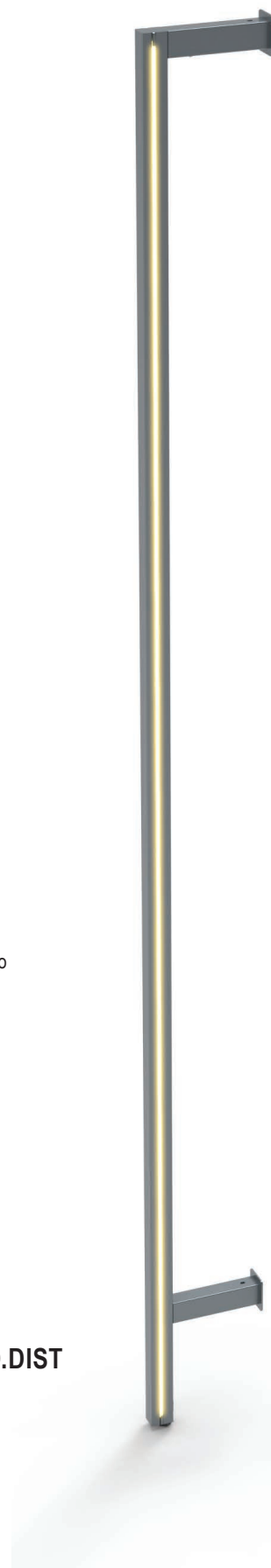
Coppia distanziali 25 cm in metallo verniciato polveri

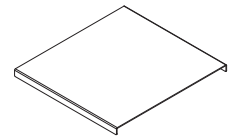
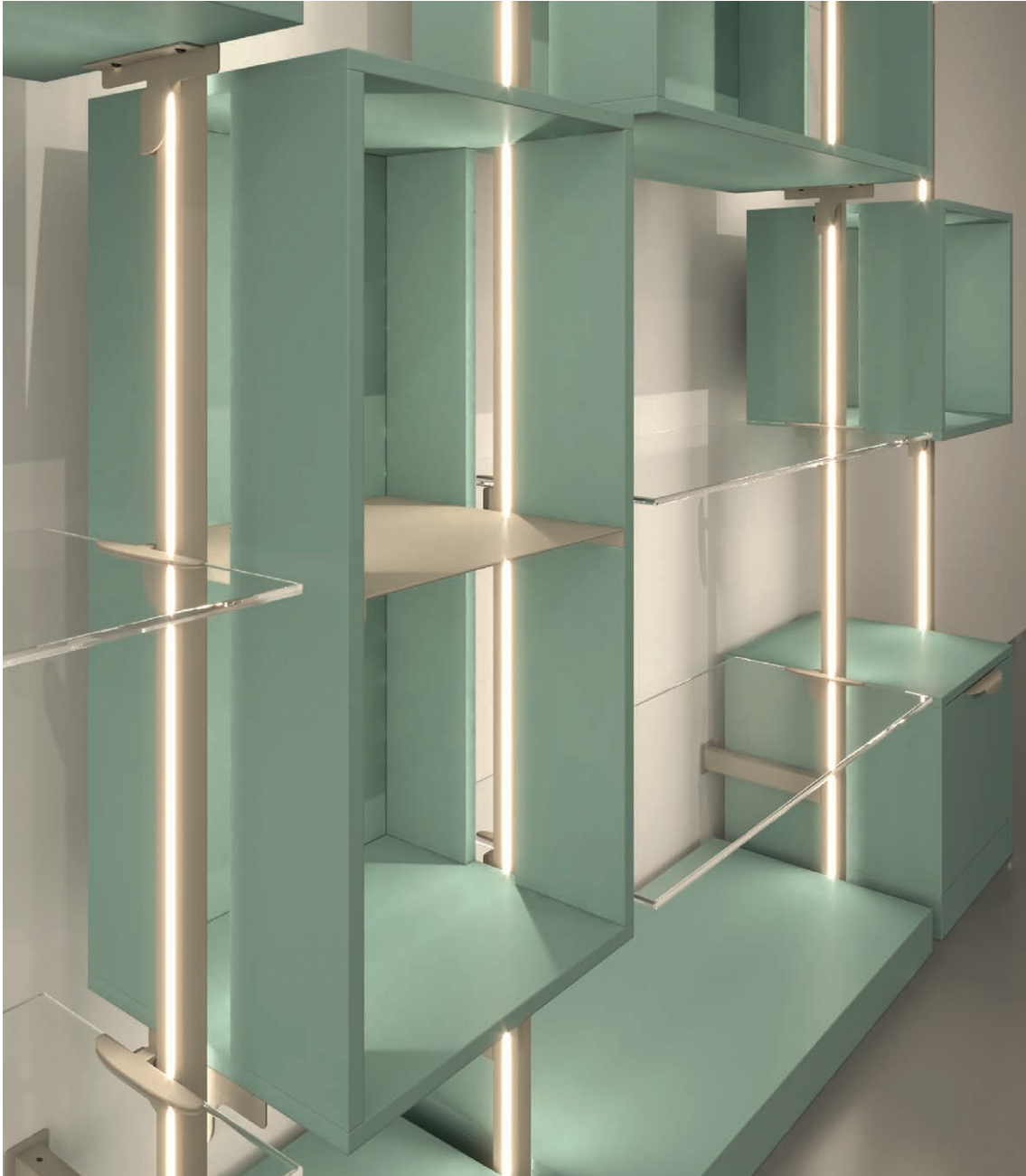
### COPPIA.DIST.35

Coppia distanziali 35 cm in metallo verniciato polveri

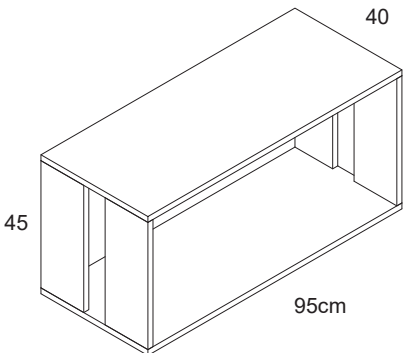
### COPPIA.STAFFE.METALLO.DIST

Coppia staffe in metallo con inserto per fissaggio distanziali parete



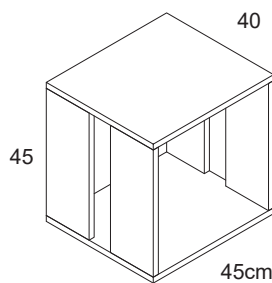


**RIP.METALLO.BOX.95**  
Ripiano in metallo  
verniciato polveri  
41x40cm per box 95cm



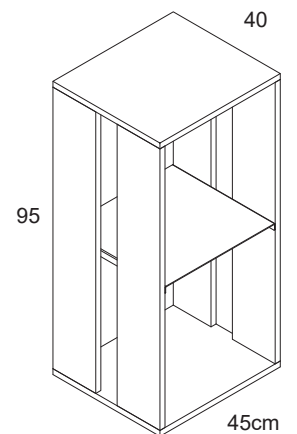
**BOX.ORIZZONTALE.NOB.LED.95.45**

Box in nobilitato con aperture laterali per led 95x40xh45cm



**BOX.NOB.LED.45**

Box in Nobilitato con aperture laterali per led 45x40xh45cm



**BOX.VERTICALE.NOB.LED.45.95**

Box in nobilitato verticale con aperture laterali per led 45x40xh95cm

**BOX.ORIZZONTALE.LAM. MARMO.LED.95.45**

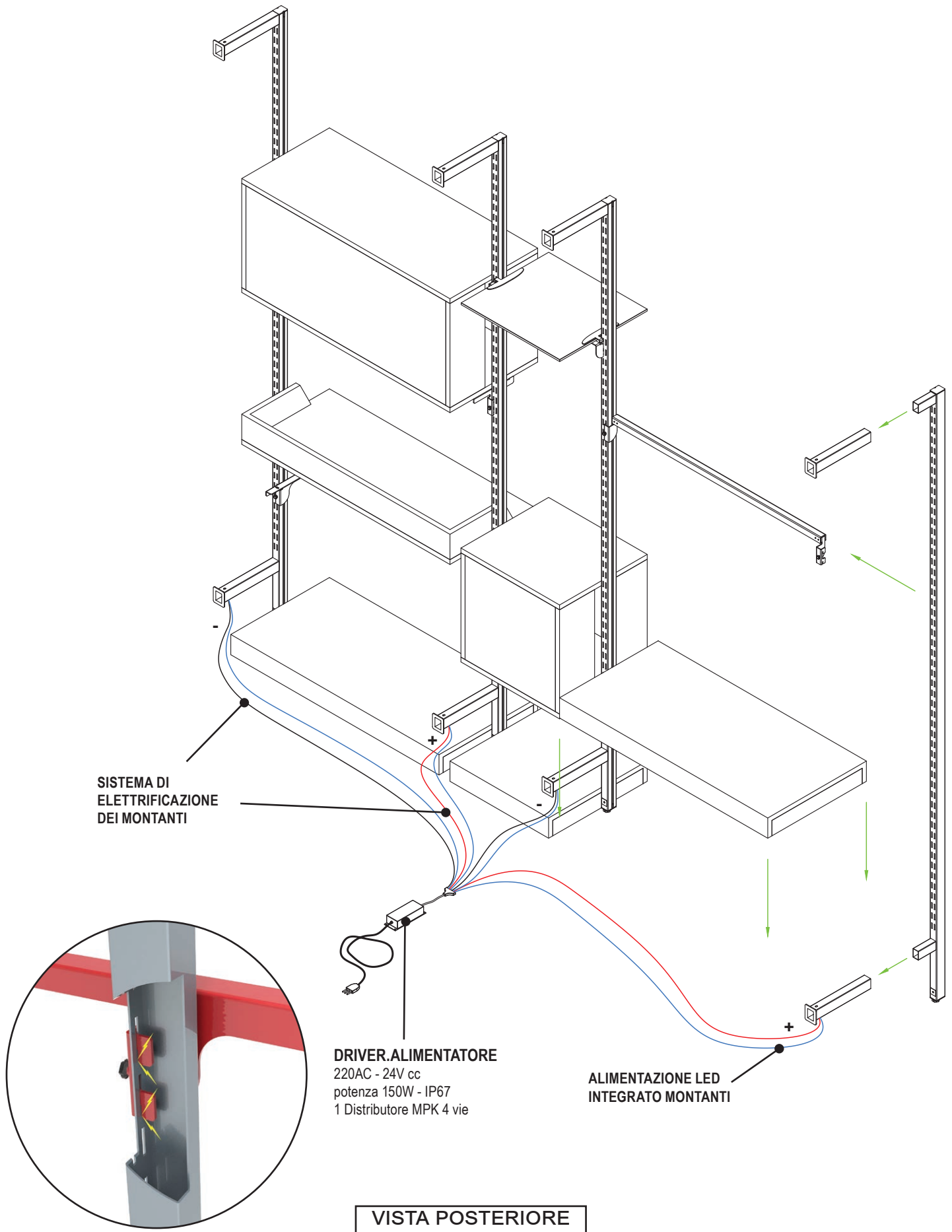
Box in laminato marmo orizzontale con aperture laterali per led 95x40xh45cm

**BOX.LAM. MARMO.LED.45**

Box in Laminato di Marmo con aperture laterali per led 45x40xh45cm

**BOX.VERTICALE.LAM.MARMO.45.95**

Box in laminato di marmo verticale con aperture laterali per led 45x40xh95cm



MONTANTE IN METALLO ELETTRIFICATO VERNICIATO A POLVERI CON  
DOPPIO LED INTEGRATO 24V 9,6W/m IP20 3000K /4000K



MONTANTE IN METALLO ELETTRIFICATO VERNICIATO A POLVERI CON  
DOPPIO LED INTEGRATO 24V 9,6W/m IP20 3000K / 4000K



**SISTEMA MODULARE ELETTRIFICATO LED INTEGRATO**



# FISSAGGIO PARETE



MONTANTE IN METALLO ELETTRIFICATO VERNICIATO POLVERI  
LED INTEGRATO 24V 9,6W/m IP20 3000K / 4000K



2  
·  
L  
E  
D

### ARGO.2.LED.120

Montante elettrificato h120cm in metallo verniciato polveri con **DOPPIO LED** integrato 24v 9,6W /m IP20 3000k / 4000K

### ARGO.2.LED.160

Montante elettrificato h160cm in metallo verniciato polveri con **DOPPIO LED** integrato 24v 9,6W /m IP20 3000k / 4000K

### ARGO.2.LED.200

Montante elettrificato h200cm in metallo verniciato polveri con **DOPPIO LED** integrato 24v 9,6W /m IP20 3000k / 4000K

### ARGO.2.LED.140

Montante elettrificato h140cm in metallo verniciato polveri con **DOPPIO LED** integrato 24v 9,6W /m IP20 3000k / 4000K

### ARGO.2.LED.180

Montante elettrificato h180cm in metallo verniciato polveri con **DOPPIO LED** integrato 24v 9,6W /m IP20 3000k / 4000K

### ARGO.2.LED.220

Montante elettrificato h220cm in metallo verniciato polveri con **DOPPIO LED** integrato 24v 9,6W /m IP20 3000k / 4000K

120 cm

140 cm

160 cm

180 cm

200 cm

220 cm

1  
·  
L  
E  
D

### ARGO.1.LED.120

Montante elettrificato h120cm in metallo verniciato polveri con **SINGOLO LED** integrato 24v 9,6W /m IP20 3000k / 4000K

### ARGO.1.LED.160

Montante elettrificato h160cm in metallo verniciato polveri con **SINGOLO LED** integrato 24v 9,6W /m IP20 3000k / 4000K

### ARGO.1.LED.200

Montante elettrificato h200cm in metallo verniciato polveri con **SINGOLO LED** integrato 24v 9,6W /m IP20 3000k / 4000K

### ARGO.1.LED.140

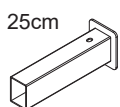
Montante elettrificato h140cm in metallo verniciato polveri con **SINGOLO LED** integrato 24v 9,6W /m IP20 3000k / 4000K

### ARGO.1.LED.180

Montante elettrificato h180cm in metallo verniciato polveri con **SINGOLO LED** integrato 24v 9,6W /m IP20 3000k / 4000K

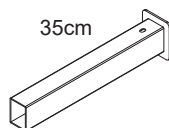
### ARGO.1.LED.220

Montante elettrificato h220cm in metallo verniciato polveri con **SINGOLO LED** integrato 24v 9,6W /m IP20 3000k / 4000K



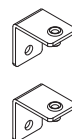
### COPPIA.DIST.25

Coppia distanziali 25cm in metallo verniciato polveri



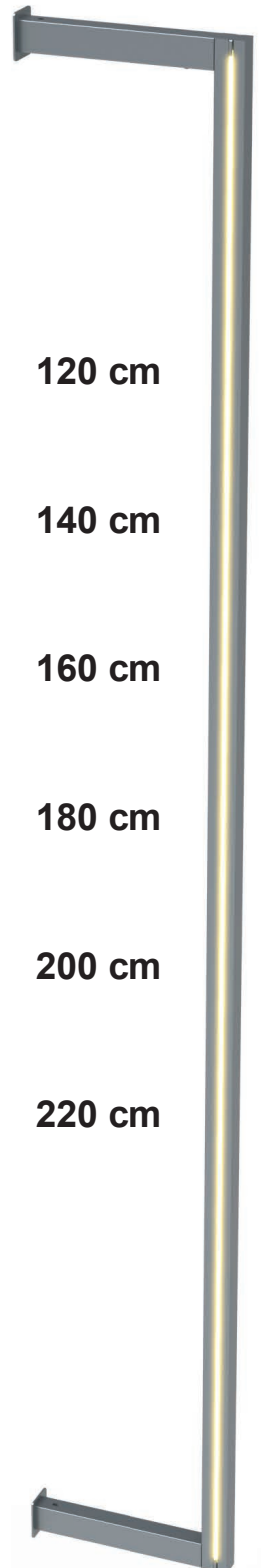
### COPPIA.DIST.35

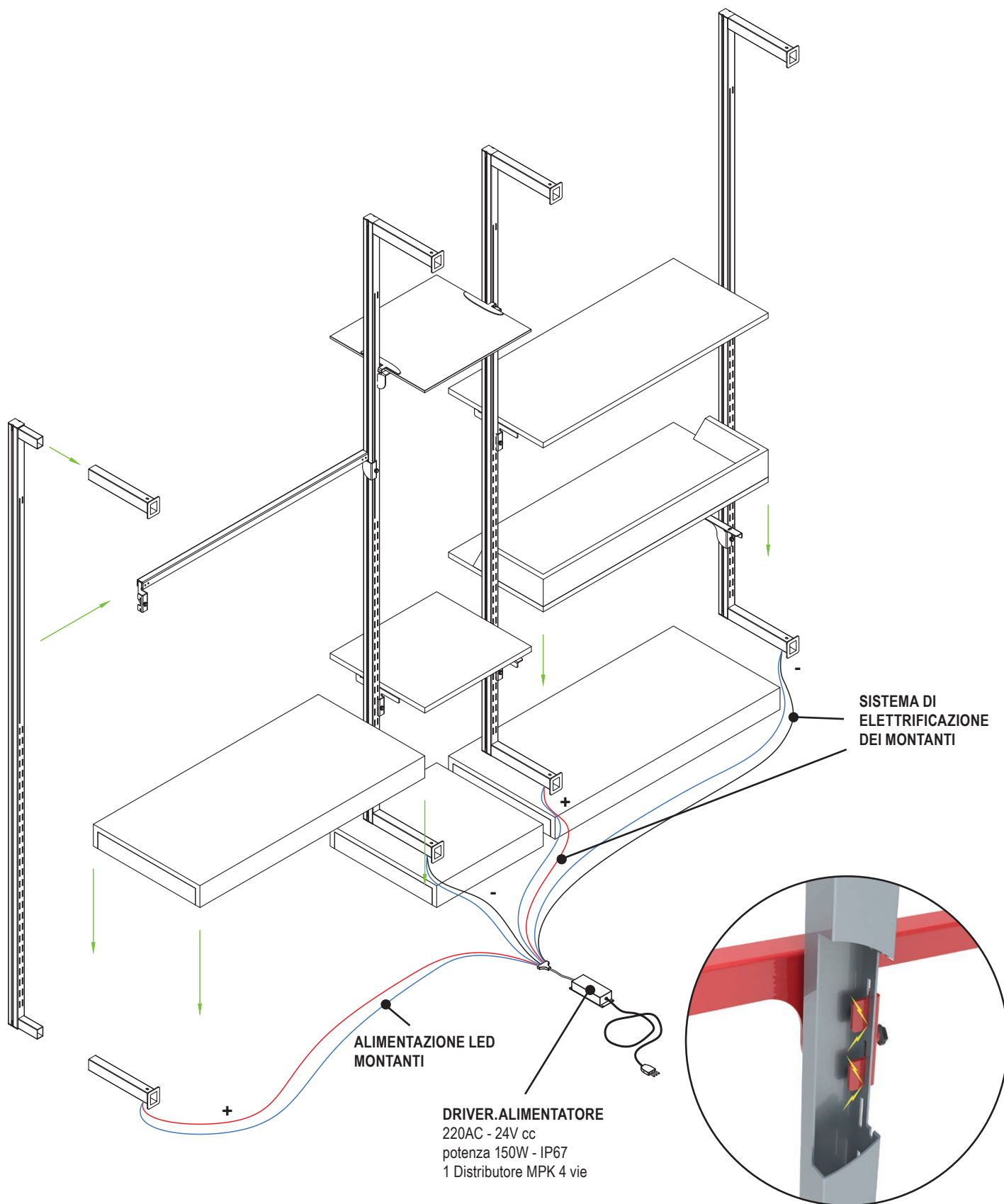
Coppia distanziali 35cm in metallo verniciato polveri



### COPPIA.STAFFE.METALLO.DIST

Coppia staffe in metallo con inserto per fissaggio distanziali parete



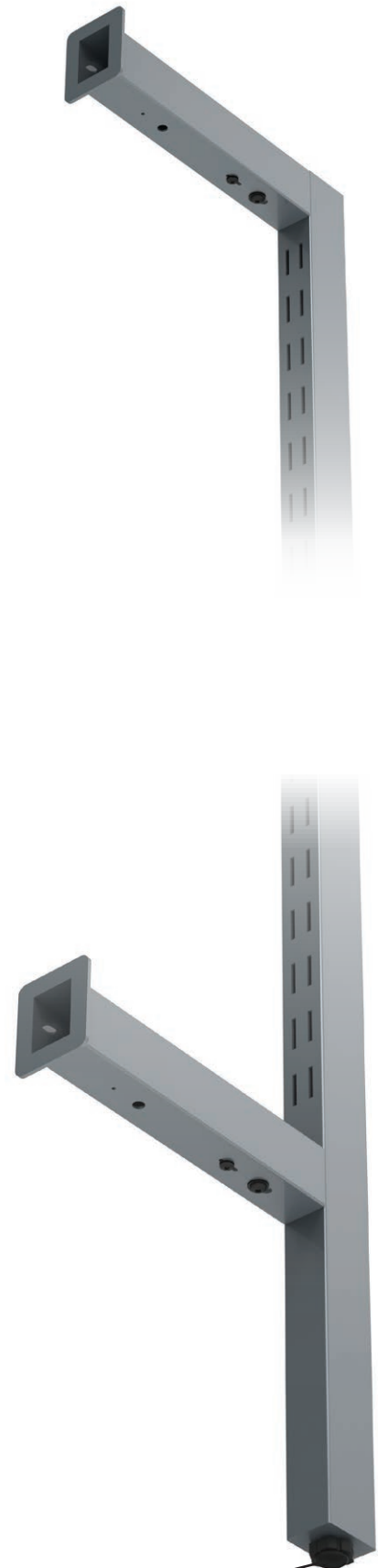


VISTA POSTERIORE



# PARETE-PAVIMENTO



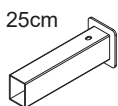


Piedino regolabile

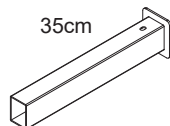
MONTANTE IN METALLO ELETTRIFICATO VERNICIATO POLVERI



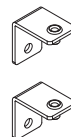
**ZEUS.240**  
Montante 240cm in metallo  
elettrificato verniciato polveri



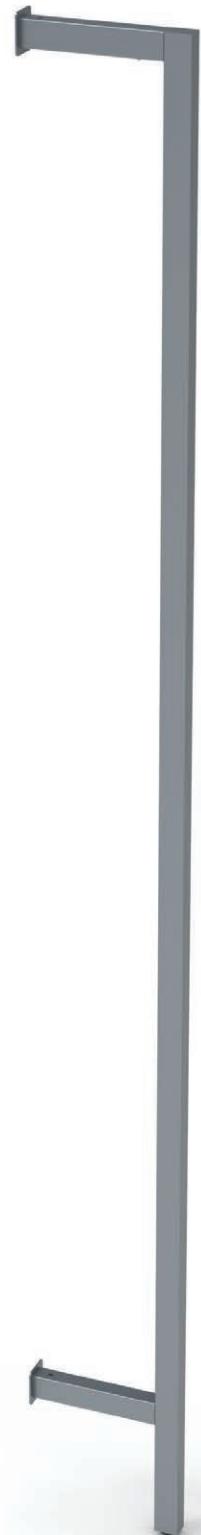
**COPPIA.DIST.25**  
Coppia distanziali 25cm  
in metallo verniciato polveri

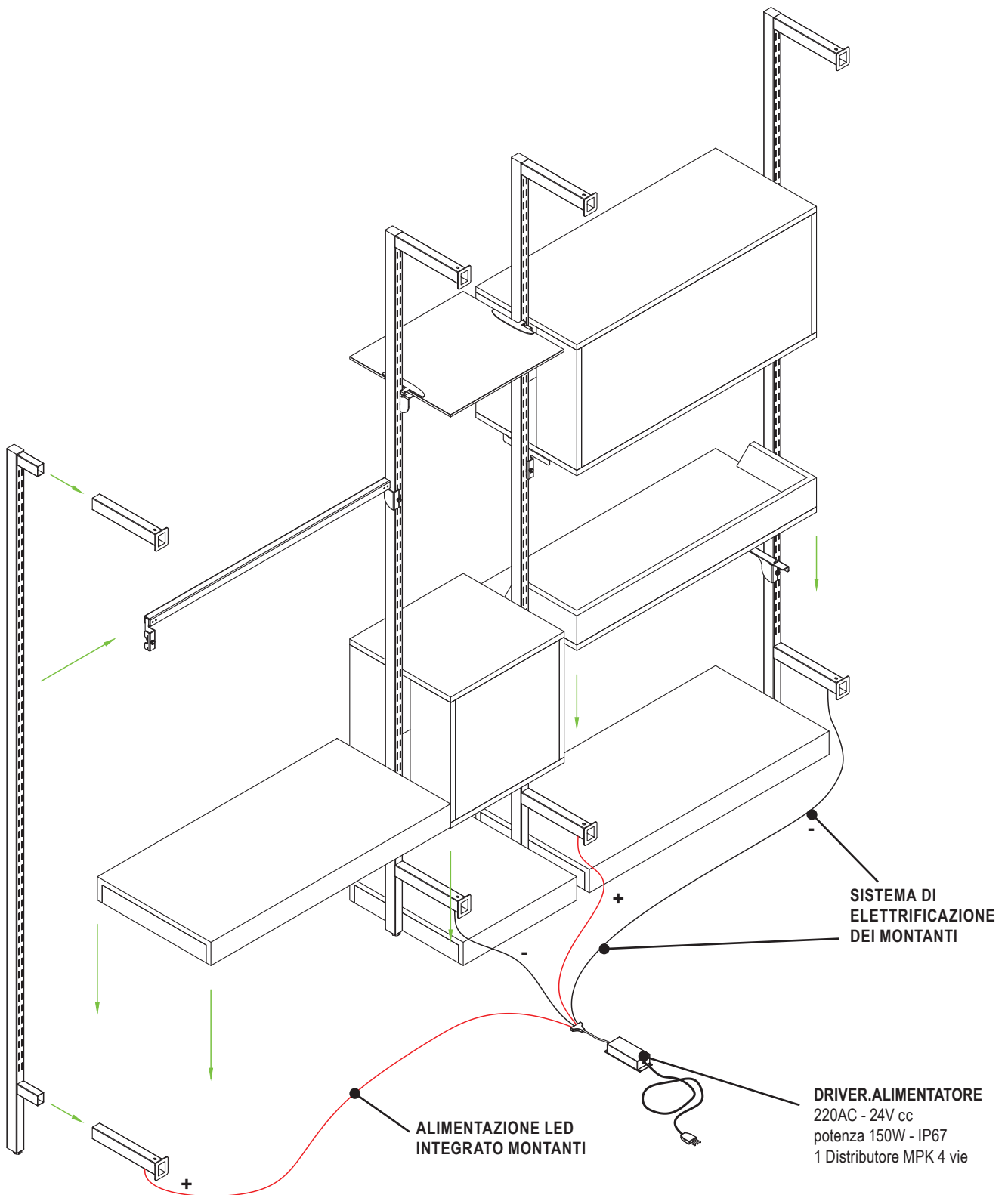


**COPPIA.DIST.35**  
Coppia distanziali 35cm  
in metallo verniciato polveri



**COPPIA.STAFFE.METALLO.DIST**  
Coppia staffe in metallo con inserto per fissaggio  
distanziali parete





VISTA POSTERIORE





SCHEMA COSTRUTTIVO PAG. 39

### EROS.\

Montante elettrificato h120 cm  
in metallo verniciato polveri

### EROS.140

Montante elettrificato h140 cm  
in metallo verniciato polveri

### EROS.160

Montante elettrificato h160 cm  
in metallo verniciato polveri

### EROS.180

Montante elettrificato h180 cm  
in metallo verniciato polveri

### EROS.200

Montante elettrificato h200 cm  
in metallo verniciato polveri

### EROS.220

Montante elettrificato h220 cm  
in metallo verniciato polveri

120 cm

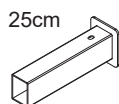
140 cm

160 cm

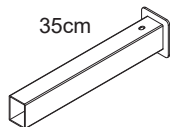
180 cm

200 cm

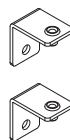
220 cm



25cm



35cm



### COPPIA.DIST.25

Coppia distanziali 25cm  
in metallo verniciato polveri

### COPPIA.DIST.35

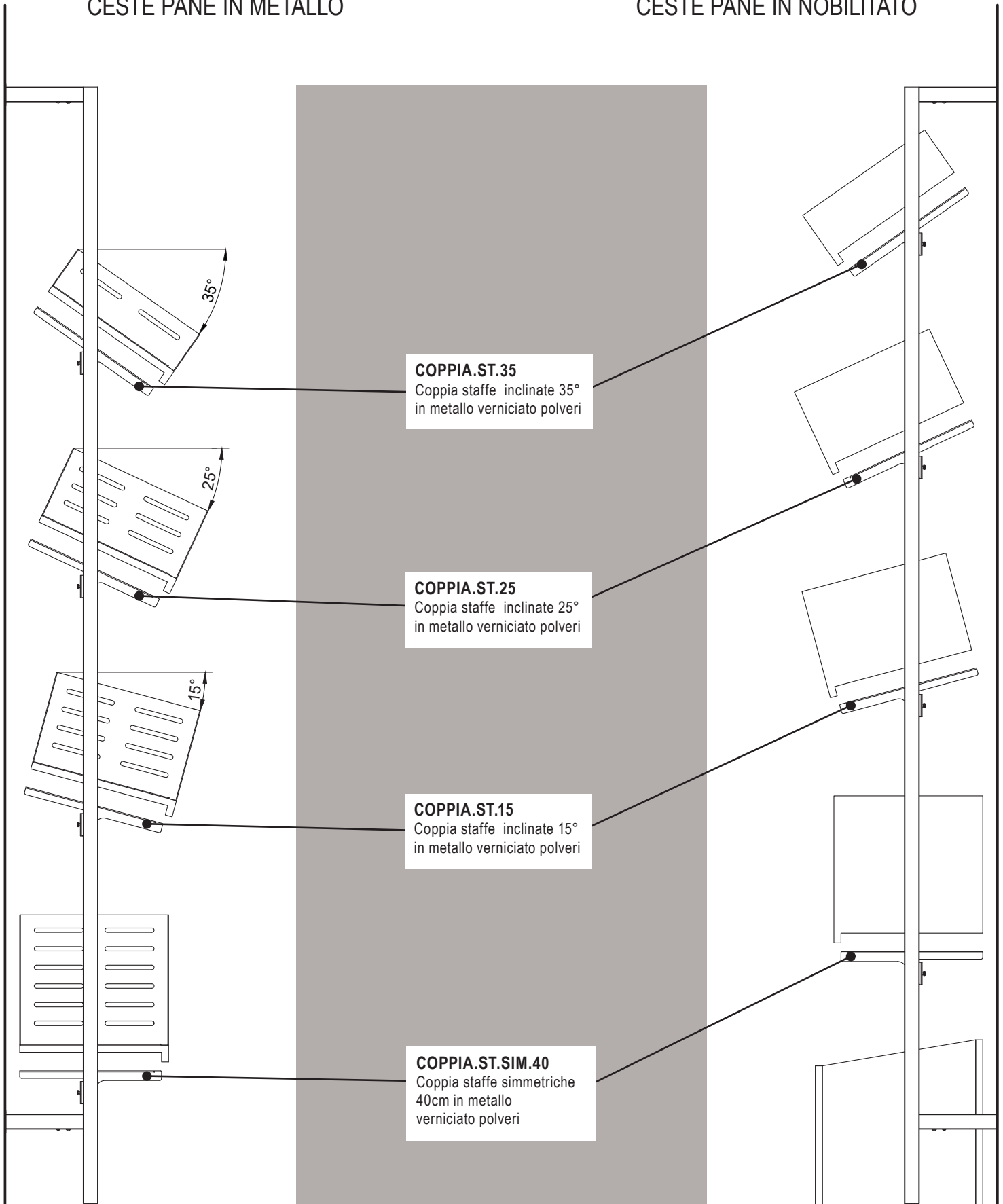
Coppia distanziali 35cm  
in metallo verniciato polveri

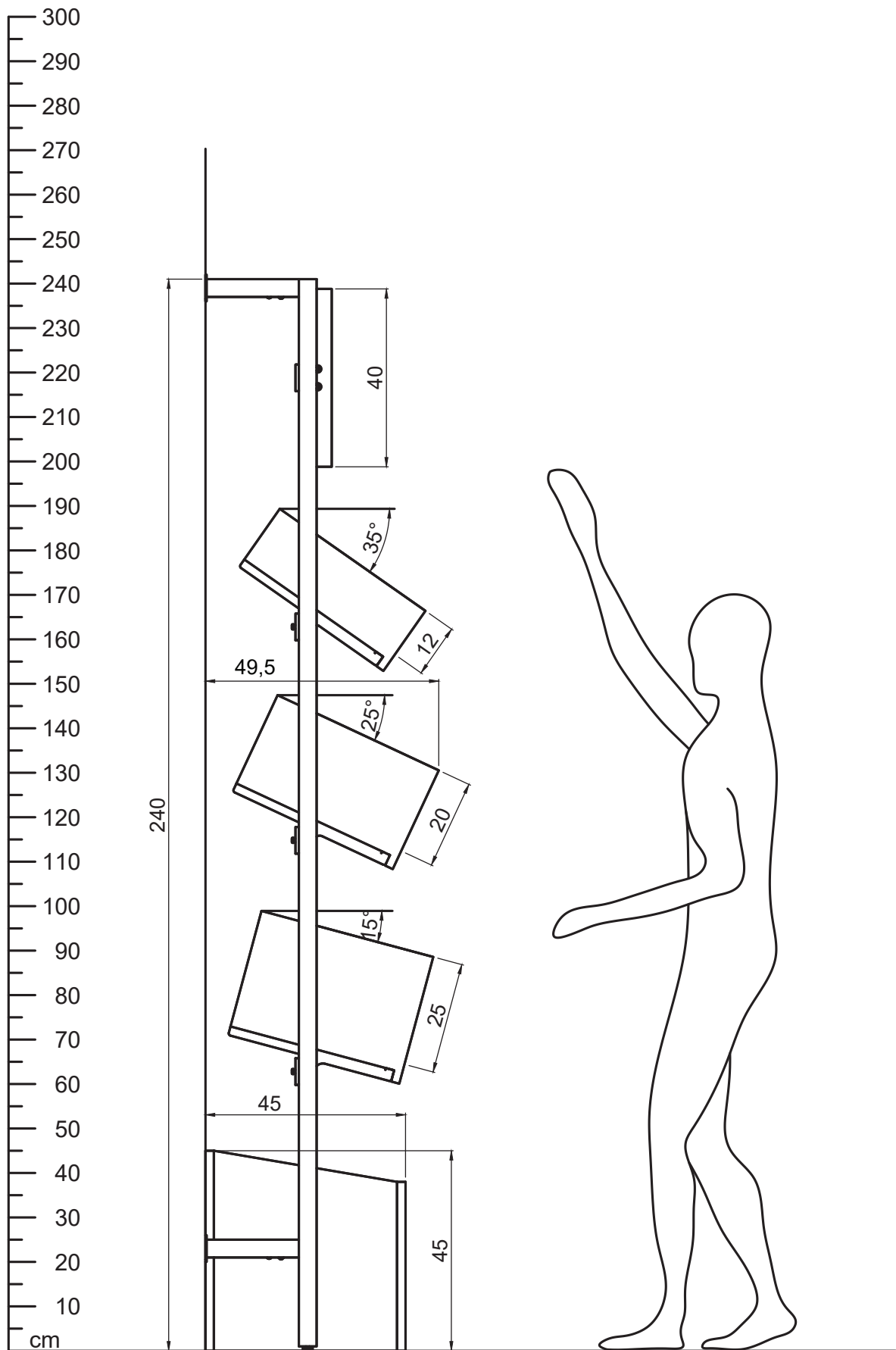
### COPPIA.STAFFE.METALLO.DIST

Coppia staffe in metallo con inserto per fissaggio  
distanziali parete

## CESTE PANE IN METALLO

## CESTE PANE IN NOBILITATO



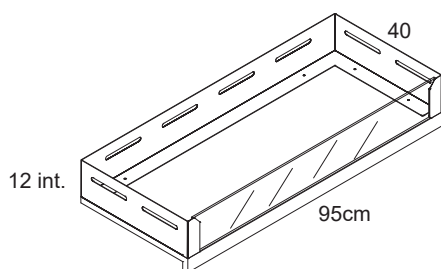


# CESTE PANE

# METALLO

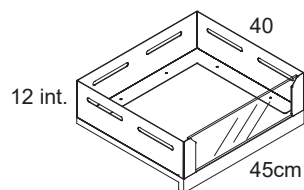
L. 95 cm

L. 45 cm



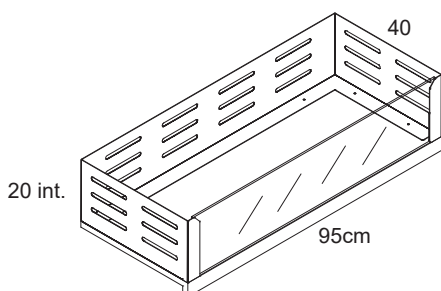
### CESTA.PANE.METALLO.NOB.95.12

Cesta Pane in metallo verniciato polveri 95x40xh12cm int. completa di ripiano in Nobilitato + vetro temperato.



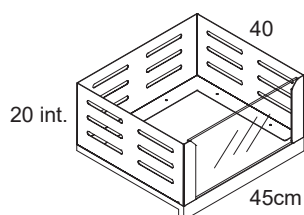
### CESTA.PANE.METALLO.NOB.45.12

Cesta Pane in metallo verniciato polveri 45x40xh12cm int. completa di ripiano in Nobilitato + vetro temperato.



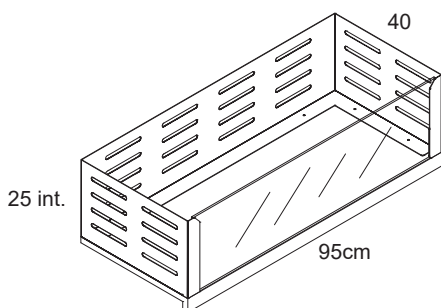
### CESTA.PANE.METALLO.NOB.95.20

Cesta Pane in metallo verniciato polveri 95x40xh20cm int. completa di ripiano in Nobilitato + vetro temperato.



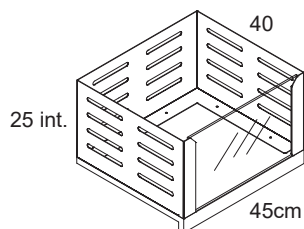
### CESTA.PANE.METALLO.NOB.45.20

Cesta Pane in metallo verniciato polveri 45x40xh20cm int. completa di ripiano in Nobilitato + vetro temperato.



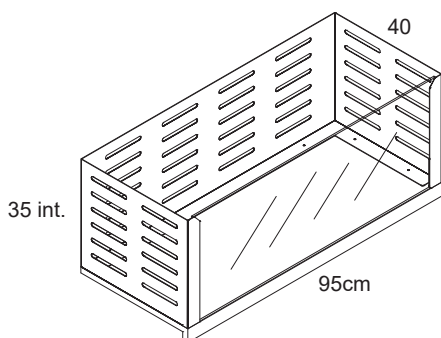
### CESTA.PANE.METALLO.NOB.95.25

Cesta Pane in metallo verniciato polveri 95x40xh25cm int. completa di ripiano in Nobilitato + vetro temperato.



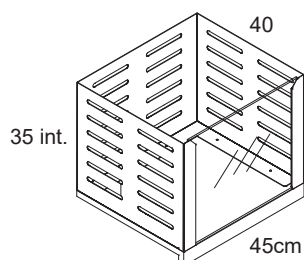
### CESTA.PANE.METALLO.NOB.45.25

Cesta Pane in metallo verniciato polveri 45x40xh25cm int. completa di ripiano in Nobilitato + vetro temperato.



### CESTA.PANE.METALLO.NOB.95.35

Cesta Pane in metallo verniciato polveri 95x40xh35cm int. completa di ripiano in Nobilitato + vetro temperato.

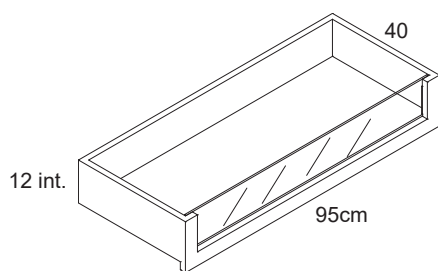


### CESTA.PANE.METALLO.NOB.45.35

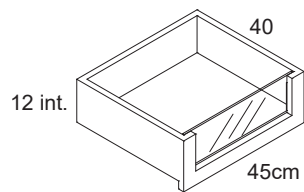
Cesta Pane in metallo verniciato polveri 45x40xh35cm int. completa di ripiano in Nobilitato + vetro temperato.

L. 95 cm

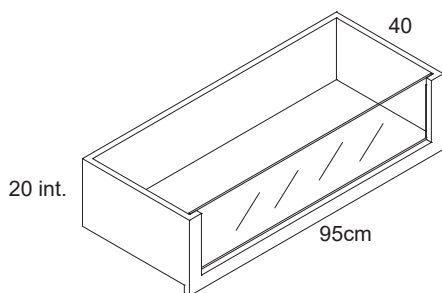
L. 45 cm



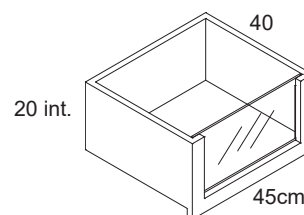
**CESTA.PANE.NOB.95.12**  
Cesta Pane in Nobilitato  
95x40xh12cm int. + vetro temperato.



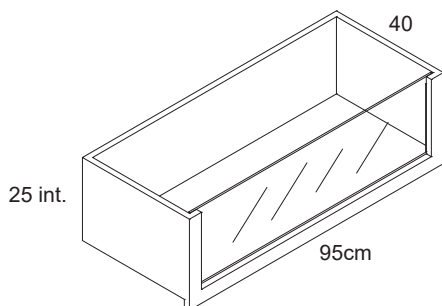
**CESTA.PANE.NOB.45.12**  
Cesta Pane in Nobilitato  
45x40xh12cm int. + vetro temperato.



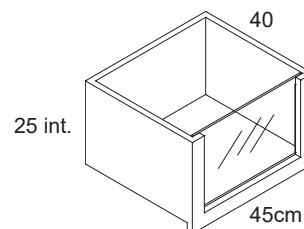
**CESTA.PANE.NOB.95.20**  
Cesta Pane in Nobilitato  
95x40xh20cm int. + vetro temperato.



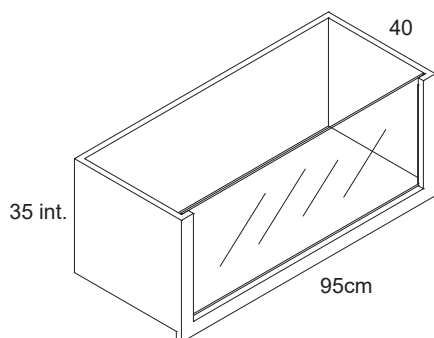
**CESTA.PANE.NOB.45.20**  
Cesta Pane in Nobilitato  
45x40xh20cm int. + vetro temperato.



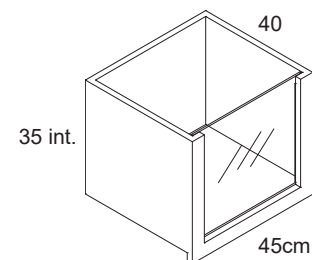
**CESTA.PANE.NOB.95.25**  
Cesta Pane in Nobilitato  
95x40xh25cm int. + vetro temperato.



**CESTA.PANE.NOB.45.25**  
Cesta Pane in Nobilitato  
45x40xh25cm int. + vetro temperato.



**CESTA.PANE.NOB.95.35**  
Cesta Pane in Nobilitato  
95x40xh35cm int. + vetro temperato.

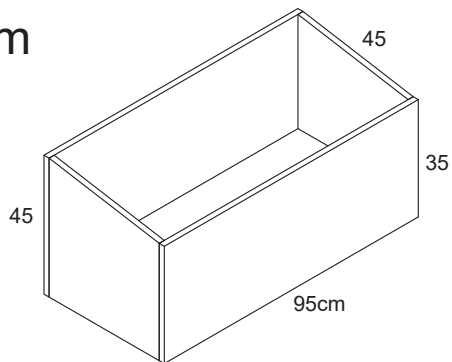


**CESTA.PANE.NOB.45.35**  
Cesta Pane in Nobilitato  
45x40xh35cm int. + vetro temperato.

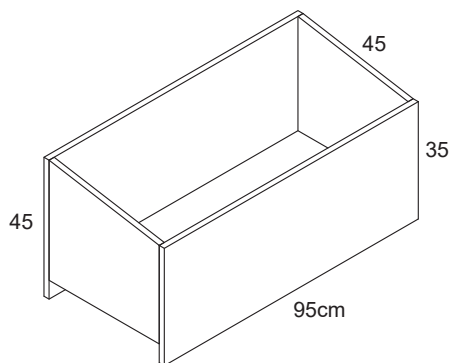
# CESTE PANE

# NOBILITATO

L. 95 cm

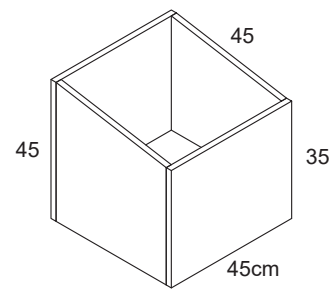


**CONTENITORE.APERTO.NOB.95**  
Contenitore aperto in nobilitato 95x45xh45cm

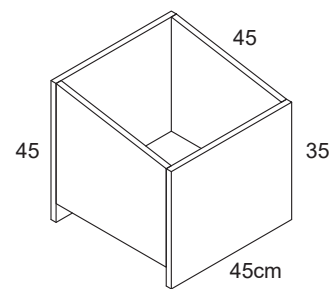


**CONTENITORE.APERTO.NOB.AUT.95**  
Contenitore aperto in nobilitato per autoportanti 95x45xh45cm

L. 45 cm

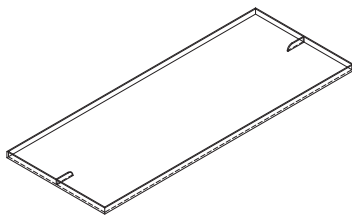


**CONTENITORE.APERTO.NOB.45**  
Contenitore aperto in nobilitato 45x45xh45cm

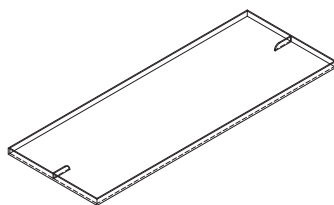


**CONTENITORE.APERTO.NOB.AUT.45**  
Contenitore aperto in nobilitato per autoportanti 45x45xh45cm

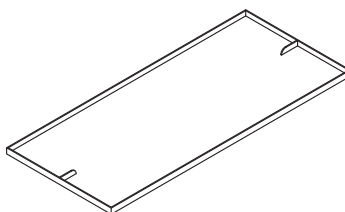
# VASSOI BRICIOLE IN POLICARBONATO



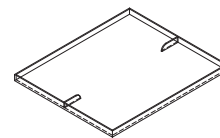
**VASSOIO.BRICIOLE.METALLO.95**  
Vassoio briciole in policarbonato trasparente per cesta pane in metallo 95cm



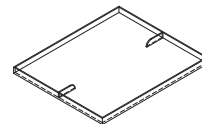
**VASSOIO.BRICIOLE.NOB.95**  
Vassoio briciole in policarbonato trasparente per cesta pane in nobilitato 95cm



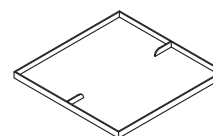
**VASSOIO.BRICIOLE.CONT.NOB.95**  
Vassoio briciole in policarbonato trasparente per contenitore aperto in nobilitato 95cm



**VASSOIO.BRICIOLE.METALLO.45**  
Vassoio briciole in policarbonato trasparente per cesta pane in metallo 45cm

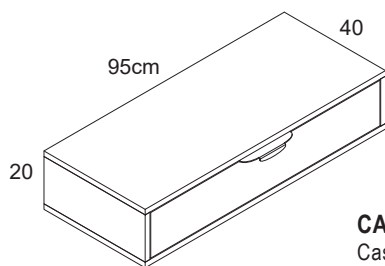


**VASSOIO.BRICIOLE.NOB.45**  
Vassoio briciole in policarbonato trasparente per cesta pane in nobilitato 45cm



**VASSOIO.BRICIOLE.CONT.NOB.45**  
Vassoio briciole in policarbonato trasparente per contenitore aperto in nobilitato 45cm

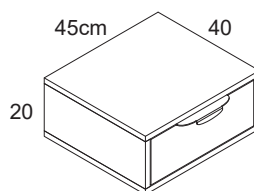
## CASSETTI



**CASSETTO.MONT.NOB.95**  
Cassetto in Nobilitato con maniglia  
in metallo verniciato polveri per Montanti  
95x40xh20cm

**CASSETTO.MONT.LAM.MARMO.95**  
Cassetto in Laminato Marmo con maniglia  
in metallo verniciato polveri per Montanti  
95x40xh20cm

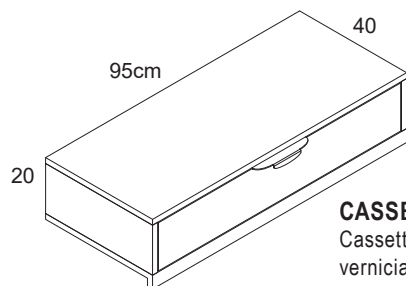
## STAFFE MONTANTI



**CASSETTO.MONT.NOB.45**  
Cassetto in Nobilitato con maniglia  
in metallo verniciato polveri per Montanti  
45x40xh20cm

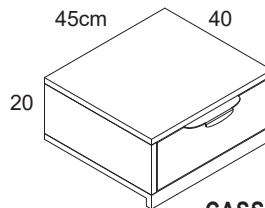
**CASSETTO.MONT.LAM.MARMO.45**  
Cassetto in Laminato Marmo con maniglia  
in metallo verniciato polveri per Montanti  
45x40xh20cm

## CASSETTI LED



**CASSETTO.MONT.SPONDA.NOB.95**  
Cassetto in Nobilitato con maniglia in metallo  
verniciato polveri per Montanti 95x40xh20cm

**CASSETTO.MONT.SPONDA.LAM.MARMO.95**  
Cassetto in Laminato Marmo con maniglia in metallo  
verniciato polveri per Montanti 95x40xh20cm

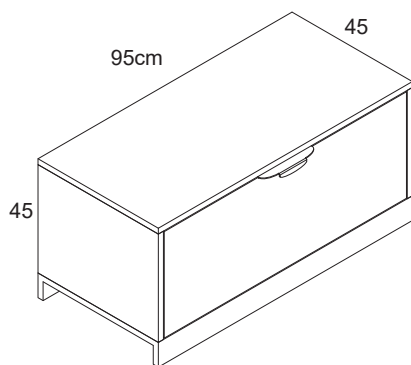


**CASSETTO.MONT.SPONDA.NOB.45**  
Cassetto in Nobilitato con maniglia in metallo  
verniciato polveri per Montanti 45x40xh20cm

**CASSETTO.MONT.SPONDA.LAM.MARMO.45**  
Cassetto in Laminato Marmo con maniglia in metallo  
verniciato polveri per Montanti 45x40xh20cm

## MONTANTI

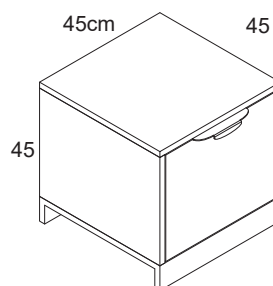
## CASSETTIERE



**CASS.NOB.AUT.95**  
Cassettiera Nobilitato  
95x45xh45cm con  
guide ammortizzate

**CASS.LAM.MARMO.AUT.95**  
Cassettiera Laminato Marmo  
95x45xh45cm con  
guide ammortizzate

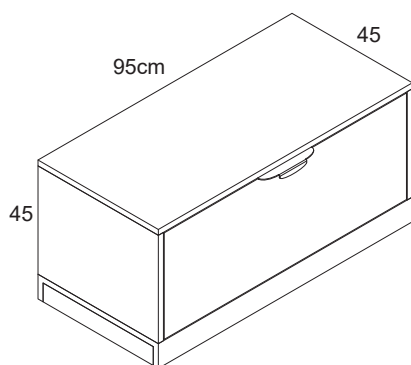
## CENTAURO - GIOVE - SATURNO



**CASS.NOB.AUT.45**  
Cassettiera Nobilitato  
45x45xh45cm con  
guide ammortizzate

**CASS.LAM.MARMO.AUT.45**  
Cassettiera Laminato Marmo  
45x45xh45cm con  
guide ammortizzate

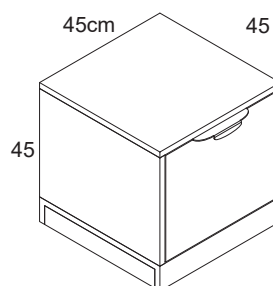
## CASSETTIERE



**CASS.NOB.95**  
Cassettiera Nobilitato  
95x45xh45cm con  
guide ammortizzate

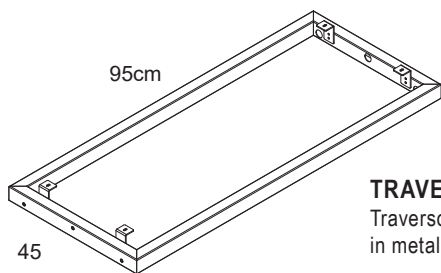
**CASS.LAM.MARMO.95**  
Cassettiera Laminato Marmo  
95x45xh45cm con  
guide ammortizzate

## TITANO - ARGO - ZEUS - EROS

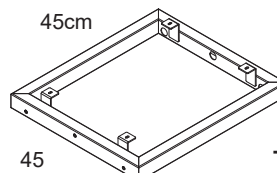


**CASS.NOB.45**  
Cassettiera Nobilitato  
45x45xh45cm con  
guide ammortizzate

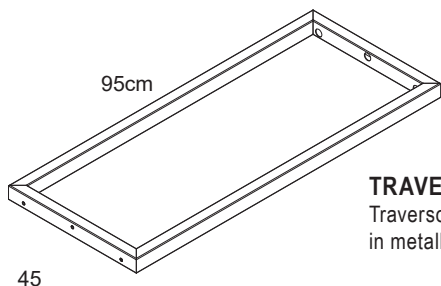
**CASS.LAM.MARMO.45**  
Cassettiera Laminato Marmo  
45x45xh45cm con  
guide ammortizzate



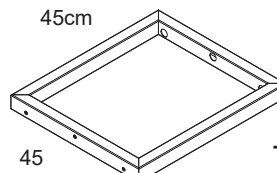
**TRAVERSO.ALTO.95**  
Traverso alto 95x45cm  
in metallo verniciato polveri



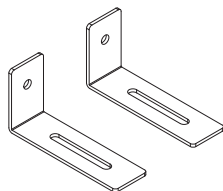
**TRAVERSO.ALTO.45**  
Traverso alto 45x45cm  
in metallo verniciato polveri



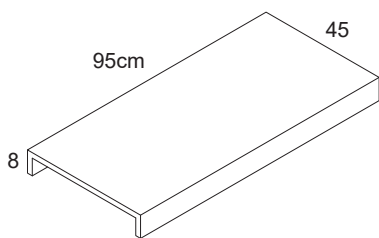
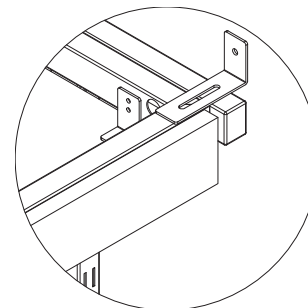
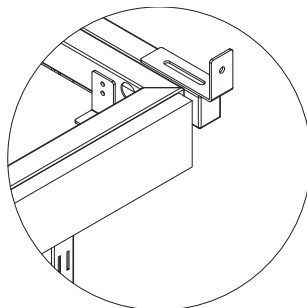
**TRAVERSO.BASSO.95**  
Traverso basso 95x45cm  
in metallo verniciato polveri



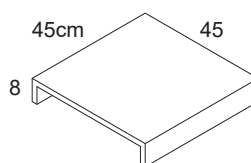
**TRAVERSO.BASSO.45**  
Traverso basso 45x45cm  
in metallo verniciato polveri



**COPPIA.STAFFE.SICUREZZA.AUTOPORTANTI**  
Coppia staffe in metallo 10cm verniciato polveri  
per sicurezza sistemi autoportanti



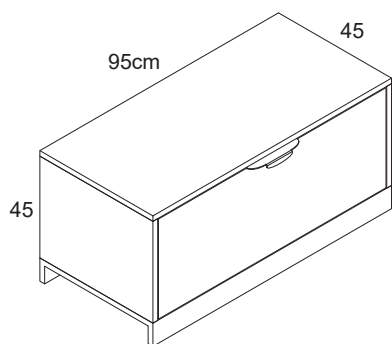
**BASE.TOP.AUT.NOB.95**  
Base e Top in nobilitato per  
Autoportanti 95x40x8cm



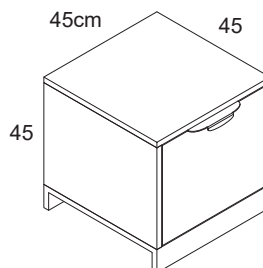
**BASE.TOP.AUT.NOB.45**  
Base e Top in nobilitato per  
Autoportanti 45x40x8cm

**BASE.TOP.AUT.LAM.MARMO.95**  
Base e Top in nobilitato per  
Autoportanti 95x40x8cm

**BASE.TOP.AUT.LAM.MARMO.45**  
Base e Top in nobilitato per  
Autoportanti 45x40x8cm



**CASS.NOB.AUT.95**  
Cassettiera Nobilitato  
95x45xh45cm  
con guide ammortizzate

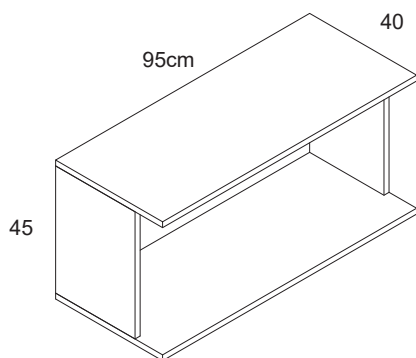


**CASS.NOB.AUT.45**  
Cassettiera Nobilitato  
45x45xh45cm  
con guide ammortizzate

**CASS.LAM.MARMO.AUT.95**  
Cassettiera Laminato Marmo  
95x45xh45cm  
con guide ammortizzate

**CASS.LAM.MARMO.AUT.45**  
Cassettiera Laminato Marmo  
45x45xh45cm  
con guide ammortizzate

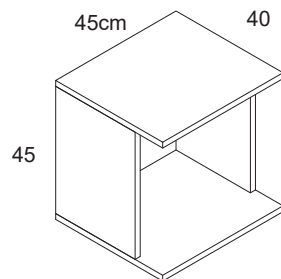
## BOX



**BOX.CENTAURO.NOB.95**  
Box Centauro in Nobilitato  
95x40xh45cm

**BOX.CENTAURO.LAM.MARMO.95**  
Box Centauro in Laminato di Marmo  
95x40xh45cm

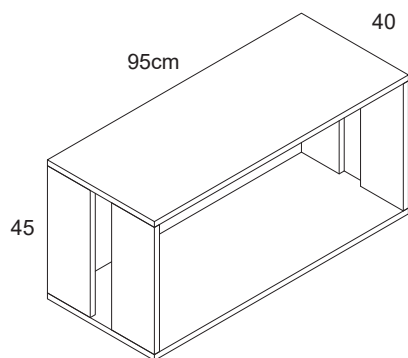
## CENTAURO



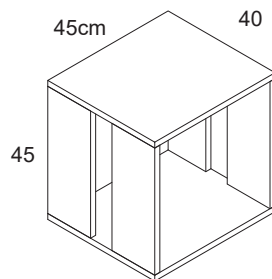
**BOX.CENTAURO.NOB.45**  
Box Centauro in Nobilitato  
45x40xh45cm

**BOX.CENTAURO.LAM.MARMO.45**  
Box Centauro in Laminato di Marmo  
45x40xh45cm

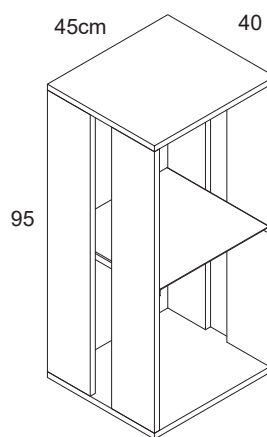
## BOX



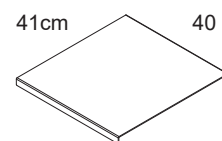
**BOX.ORIZZONTALE.NOB.LED.95.45**  
Box in Nobilitato con aperture laterali per led 95x40xh45cm



**BOX.NOB.LED.45**  
Box in Nobilitato con aperture laterali per led 45x40xh45cm



**BOX.VERTICALE.NOB.LED.45.95**  
Box in Nobilitato verticale con aperture laterali per led 45x40xh95cm



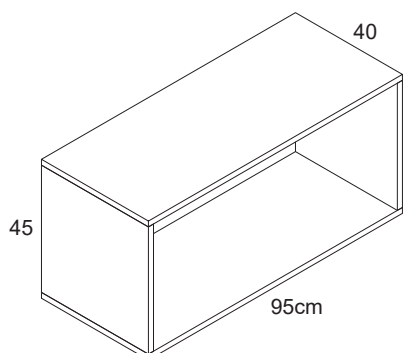
**RIP.METALLO.BOX.95**  
Ripiano in metallo verniciato polveri 41x40cm per box 95cm

**BOX.ORIZZONTALE.LAM.MARMO.LED.95.45**  
Box in Laminato Marmo orizzontale con aperture laterali per led 95x40xh45cm

**BOX.LAM.MARMO.LED.45**  
Box in Laminato Marmo con aperture laterali per led 45x40xh45cm

**BOX.VERTICALE.LAM.MARMO.45.95**  
Box in Laminato Marmo verticale con aperture laterali per led 45x40xh95cm

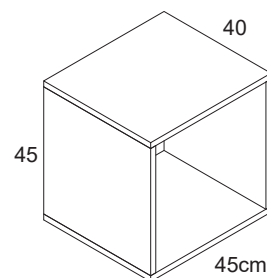
## BOX



**BOX.NOB.95**  
Box in Nobilitato  
95x40xh45cm

**BOX.LAM.MARMO.95**  
Box in Laminato Marmo  
95x40xh45cm

## ZEUS - EROS

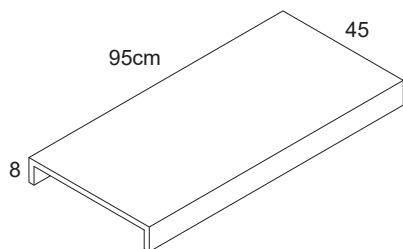


**BOX.NOB.45**  
Box in Nobilitato  
45x40xh45cm

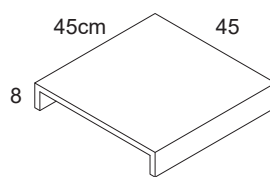
**BOX.LAM.MARMO.45**  
Box in Laminato Marmo  
45x40xh45cm

## BASI-TOP

## CENTAURO -GIOVE - SATURNO



**BASE.TOP.AUT.NOB.95**  
Base e Top in Nobilitato per  
Autoportanti 95x40x8cm



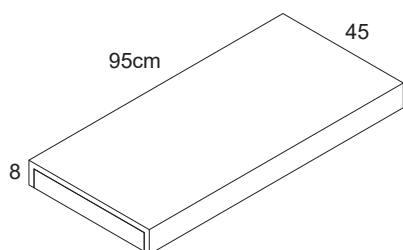
**BASE.TOP.AUT.NOB.45**  
Base e Top in Nobilitato per  
Autoportanti 95x40x8cm

**BASE.TOP.AUT.LAM.MARMO.95**  
Base e Top in Laminato Marmo per  
Autoportanti 95x40x8cm

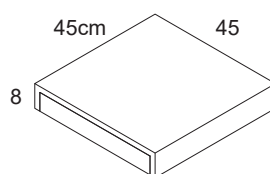
**BASE.TOP.AUT.LAM.MARMO.45**  
Base e Top in Laminato Marmo per  
Autoportanti 95x40x8cm

## BASI

## TITANO - ARGO - ZEUS - EROS



**BASE.NOB.95**  
Base in Nobilitato per  
Autoportanti 95x40x8cm

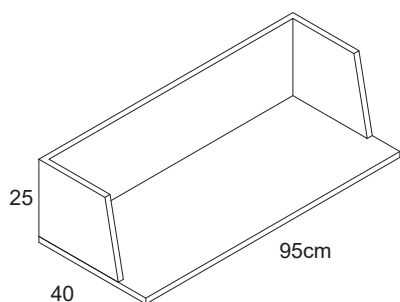


**BASE.NOB.45**  
Base in Nobilitato per  
Autoportanti 95x40x8cm

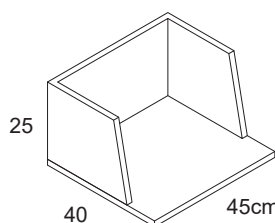
**BASE.LAM.MARMO.95**  
Base in Laminato Marmo per  
Autoportanti 95x40x8cm

**BASE.LAM.MARMO.45**  
Base in Laminato Marmo per  
Autoportanti 95x40x8cm

## RIPIANI SPONDE



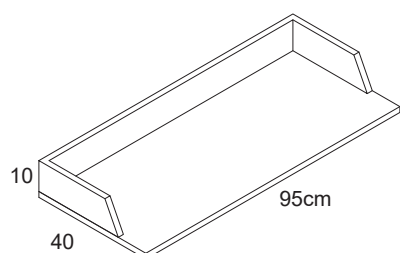
**RIP.NOB.95.SPONDE.25**  
Ripiano in Nobilitato  
sponde h 25cm 95x40x25cm



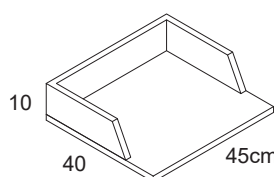
**RIP.NOB.45.SPONDE.25**  
Ripiano in Nobilitato  
sponde h 25cm 45x40x25cm

**RIP.LAM.MARMO.95.SPONDE.25**  
Ripiano in Laminato Marmo  
sponde h 25cm 95x40x25cm

**RIP.LAM.MARMO.45.SPONDE.25**  
Ripiano in Laminato Marmo  
sponde h 25cm 45x40x25cm



**RIP.NOB.95.SPONDE.10**  
Ripiano in Nobilitato  
sponde h 10cm 95x40x10cm



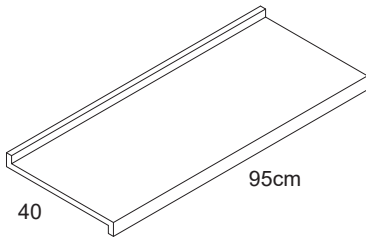
**RIP.NOB.45.SPONDE.10**  
Ripiano in Nobilitato  
sponde h 10cm 45x40x10cm

**RIP.LAM.MARMO.95.SPONDE.10**  
Ripiano in Laminato Marmo  
sponde h 10cm 95x40x10cm

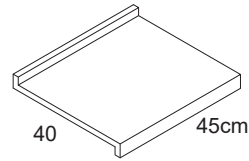
**RIP.LAM.MARMO.45.SPONDE.10**  
Ripiano in Laminato Marmo  
sponde h 10cm 45x40x10cm

## RIPIANI DOPPIA SPONDA

LED



**RIP.NOB.2SPONDE.95**  
Ripiano Nobilitato  
doppia sponda 95 cm



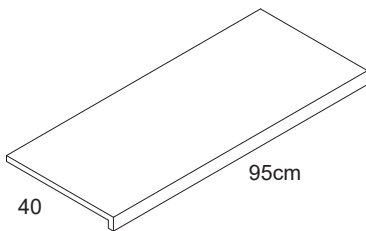
**RIP.NOB.2SPONDE.45**  
Ripiano Nobilitato  
doppia sponda 45 cm

**RIP.LAM.MARMO.2SPONDE.95**  
Ripiano Laminato Marmo  
doppia sponda 95 cm

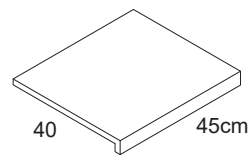
**RIP.LAM.MARMO.2SPONDE.45**  
Ripiano Laminato Marmo  
doppia sponda 45 cm

## RIPIANI SPONDA

LED



**RIP.NOB.SPONDA.95**  
Ripiano in Nobilitato 95x40 cm

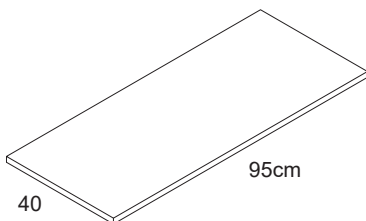


**RIP.NOB.SPONDA.45**  
Ripiano in Nobilitato 45x40 cm

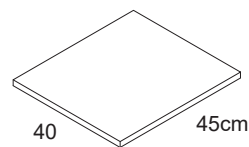
**RIP.LAM.MARMO.SPONDA.95**  
Ripiano in Laminato Marmo 95x40 cm

**RIP.LAM.MARMO.SPONDA.45**  
Ripiano in Laminato Marmo 45x40 cm

## RIPIANI STANDARD



**RIP.STANDARD.NOB.95**  
Ripiano in Nobilitato 95x40 cm



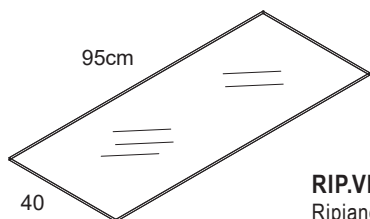
**RIP.STANDARD.NOB.45**  
Ripiano in Nobilitato 45x40 cm

**RIP.STANDARD.LAM.MARMO.95**  
Ripiano in Laminato Marmo 95x40 cm

**RIP.STANDARD.LAM.MARMO.45**  
Ripiano in Laminato Marmo 45x40 cm

# RIPIANI VETRO

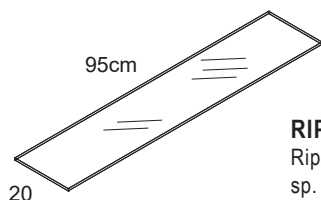
TEMPERATO EXTRA CHIARO sp. 8mm



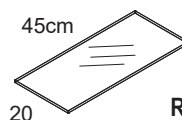
**RIP.VETRO.95.40**  
Ripiano in Vetro temperato extrachiaro  
sp. 8mm 95x40cm



**RIP.VETRO.45.40**  
Ripiano in Vetro temperato extrachiaro  
sp. 8mm 45x40cm



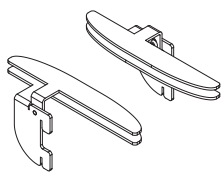
**RIP.VETRO.95.20**  
Ripiano in Vetro temperato extrachiaro  
sp. 8mm 95x20cm



**RIP.VETRO.45.20**  
Ripiano in Vetro temperato extrachiaro  
sp. 8mm 45x20cm

# STAFFE

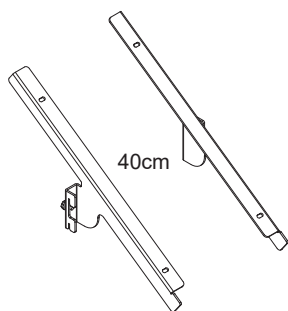
# COPPIA STAFFE RIPIANI VETRO



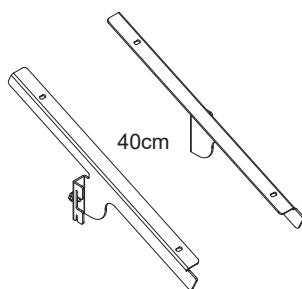
**COPPIA.ST.VETRO**  
Coppia staffe in metallo verniciato polveri  
per ripiani in vetro. Profondità 16cm

# STAFFE

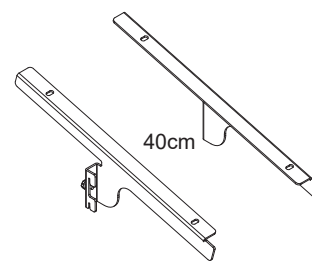
# ELETTTRIFICATE RIPIANI



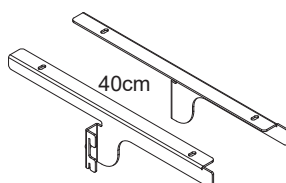
**COPPIA.ST.35**  
Coppia staffe inclinata 35°  
in metallo verniciato polveri



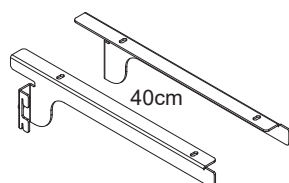
**COPPIA.ST.25**  
Coppia staffe inclinata 25°  
in metallo verniciato polveri



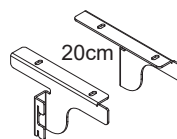
**COPPIA.ST.15**  
Coppia staffe inclinata 15°  
in metallo verniciato polveri



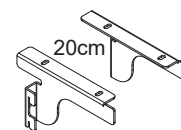
**COPPIA.ST.SIM.40**  
Coppia staffe simmetriche 40cm  
in metallo verniciato polveri



**COPPIA.ST.ASI.40**  
Coppia staffe asimmetriche 40cm  
in metallo verniciato polveri



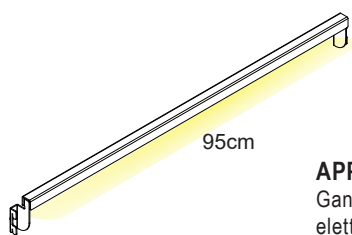
**COPPIA.ST.SIM.20**  
Coppia staffe simmetriche 20cm  
in metallo verniciato polveri



**COPPIA.ST.ASI.20**  
Coppia staffe asimmetriche 20cm  
in metallo verniciato polveri

## APPENDERIE - GANCIERE

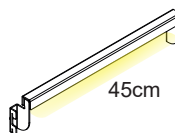
LED



95cm

### APP.GANC.95.LED

Ganciera 95cm in metallo  
elettrificato verniciato polveri con  
LED 24 v. 9,6 w m 3000k / 4000k

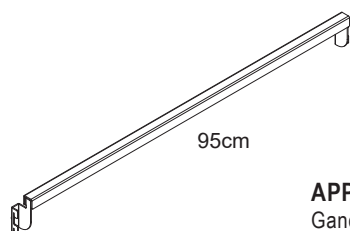


45cm

### APP.GANC.45.LED

Ganciera 45cm in metallo  
elettrificato verniciato polveri con  
LED 24 v. 9,6 w m 3000k / 4000k

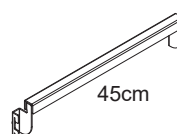
## APPENDERIE - GANCIERE



95cm

### APP.GANC.95

Ganciera 95cm in metallo  
elettrificato verniciato polveri



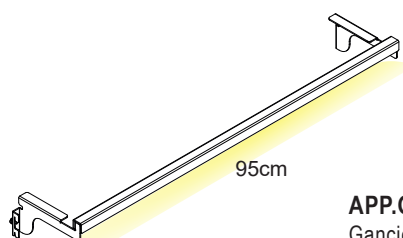
45cm

### APP.GANC.45

Ganciera 45cm in metallo  
elettrificato verniciato polveri

## APPENDERIE - GANCIERE - EXTRA

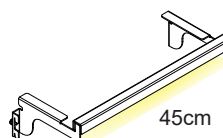
LED



95cm

### APP.GANC.EXTRA.95.LED

Ganciera 95cm in metallo  
elettrificato verniciato polveri con  
LED 24 v. 9,6 w m 3000k / 4000k

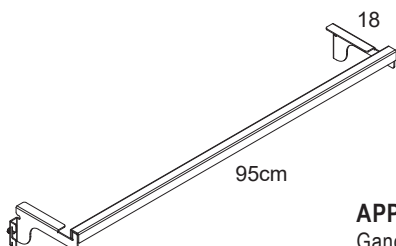


45cm

### APP.GANC.EXTRA.45.LED

Ganciera 45cm in metallo  
elettrificato verniciato polveri con  
LED 24 v. 9,6 w m 3000k / 4000k

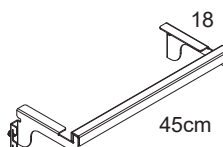
## APPENDERIE - GANCIERE - EXTRA



95cm

### APP.GANC.EXTRA.95

Ganciera 95cm in metallo  
elettrificato verniciato polveri

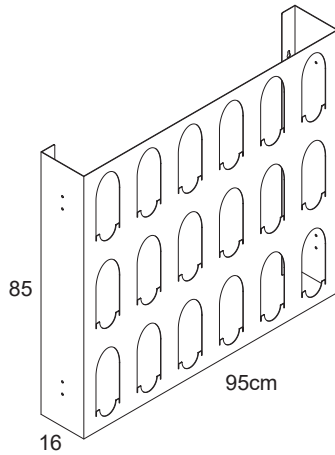


45cm

### APP.GANC.EXTRA.45

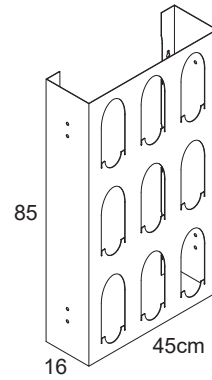
Ganciera 45cm in metallo  
elettrificato verniciato polveri

# PANNELLI EXPO BOTTIGLIE



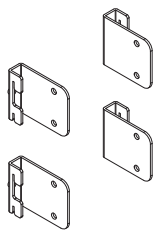
## PANNELLO.BOT.95

Pannello per Bottiglie in metallo verniciato polveri 95xh85cm



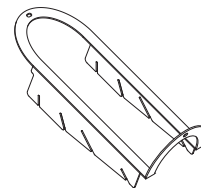
## PANNELLO.BOT.45

Pannello per Bottiglie in metallo verniciato polveri 45xh85cm



## KIT. STAFFE.PANNELLO.BOTT.

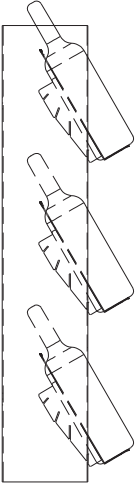
4 Staffe in metallo verniciato polveri per fissaggio Pannello Porta Bottiglie su montanti



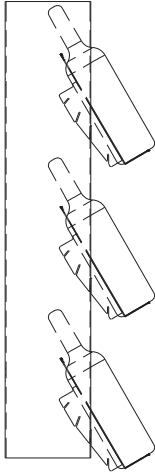
## STAFFA.BOT

Staffa porta bottiglie 4 inclinazioni in metallo verniciato polveri

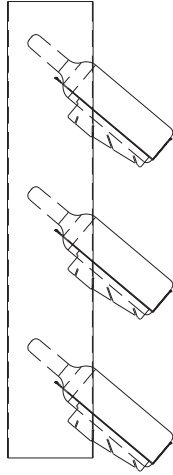
# SCHEMA ESPOSIZIONE BOTTIGLIE



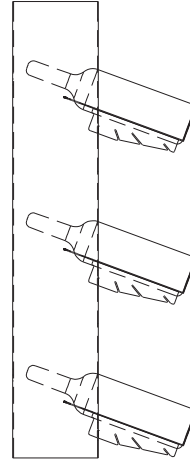
Posizione 1  
Inclinazione 60°



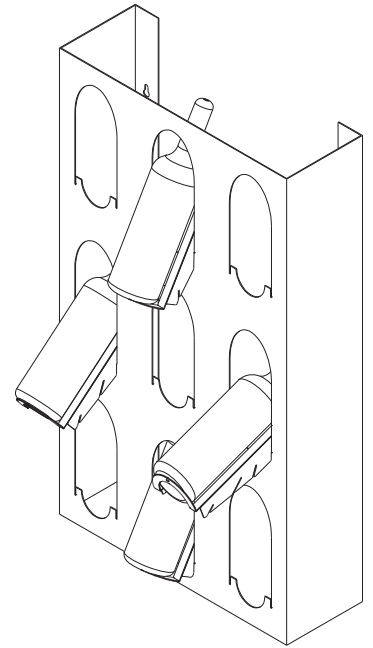
Posizione 2  
Inclinazione 60°



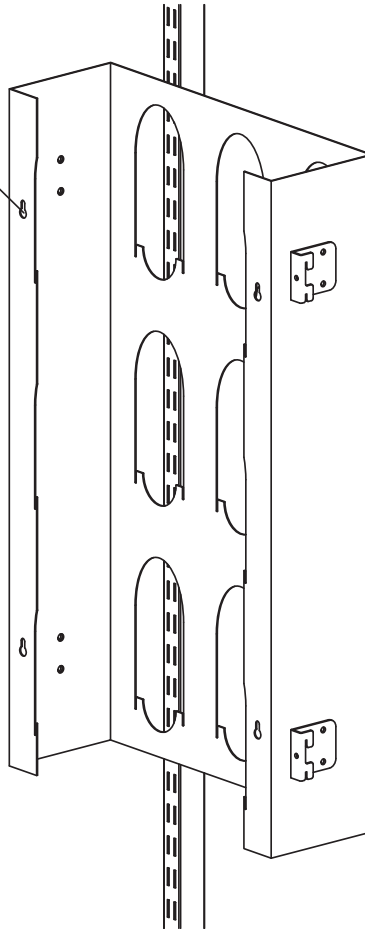
Posizione 3  
Inclinazione 40°



Posizione 4  
Inclinazione 20°

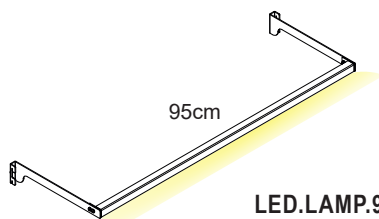


Fori per fissaggio a muro  
Holes for wall mounting



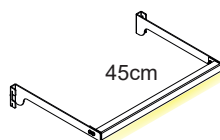
# LED LAMP

LAMPADA IN METALLO ELETTRIFICATO CON LED 24V 9,6W/m - 3000°K / 4000°K



## LED.LAMP.95

Led Lamp 95cm in metallo elettrificato verniciato polveri con led 24v,9,6 W/m 3000k / 4000k

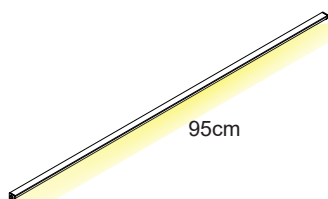


## LED.LAMP.45

Led Lamp 45cm in metallo elettrificato verniciato polveri con led 24v,9,6 W/m 3000k / 4000k

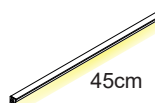
# PROFILI LED

## CONNESSIONE RAPIDA RIPIANI - CESTE



## PROFILO.LED.95.ANGOLARE

Profilo Led 95cm con contatti rapidi a molla 24v 9,6 W/m 3000k / 4000k



## PROFILO.LED.45.ANGOLARE

Profilo Led 45cm con contatti rapidi a molla 24v 9,6 W/m 3000k / 4000k

## PROFILO.LED.95.DIRETTA

Profilo Led 95cm luce diretta con contatti rapidi a molla 24v 9,6 W/ m 3000k / 4000k

## PROFILO.LED.45.DIRETTA

Profilo Led 45cm luce diretta con contatti rapidi a molla 24v 9,6 W/ m 3000k / 4000k

## PROFILO.LED.95.DIRETTA.GANC

Profilo Led 95cm luce diretta per Ganciera con contatti rapidi a molla 24v 9,6 W/m 3000k / 4000k

## PROFILO.LED.45.DIRETTA.GANC

Profilo Led 45cm luce diretta per Ganciera con contatti rapidi a molla 24v 9,6 W/m 3000k / 4000k

# LAMPADA SOSPENSIONE

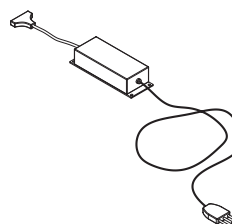
# DRIVER ALIMENTATORE



## LAMPADA.SOSPENSIONE.LED

Lampada sospensione regolabile in metallo verniciato a polveri h 50cm diametro 5cm con lampada GU 10 7w 230v 3000k / 4000k

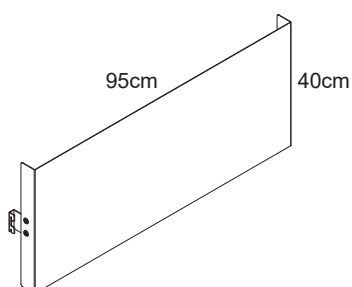
IP67 RoHS SELV



## DRIVER.ALIMENTATORE

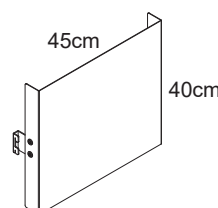
Driver Alimentatore 220AC/24vcc .  
Potenza 150W IP 67 + Distributore 4 vie.  
Non cablato

# TARGHE



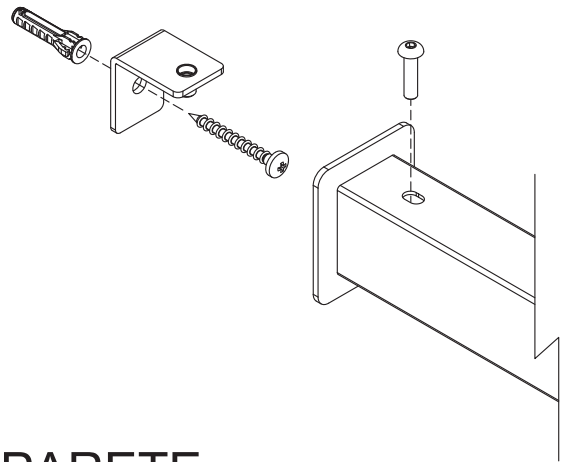
## TARGA.95

Targa 95cm in metallo verniciato polveri

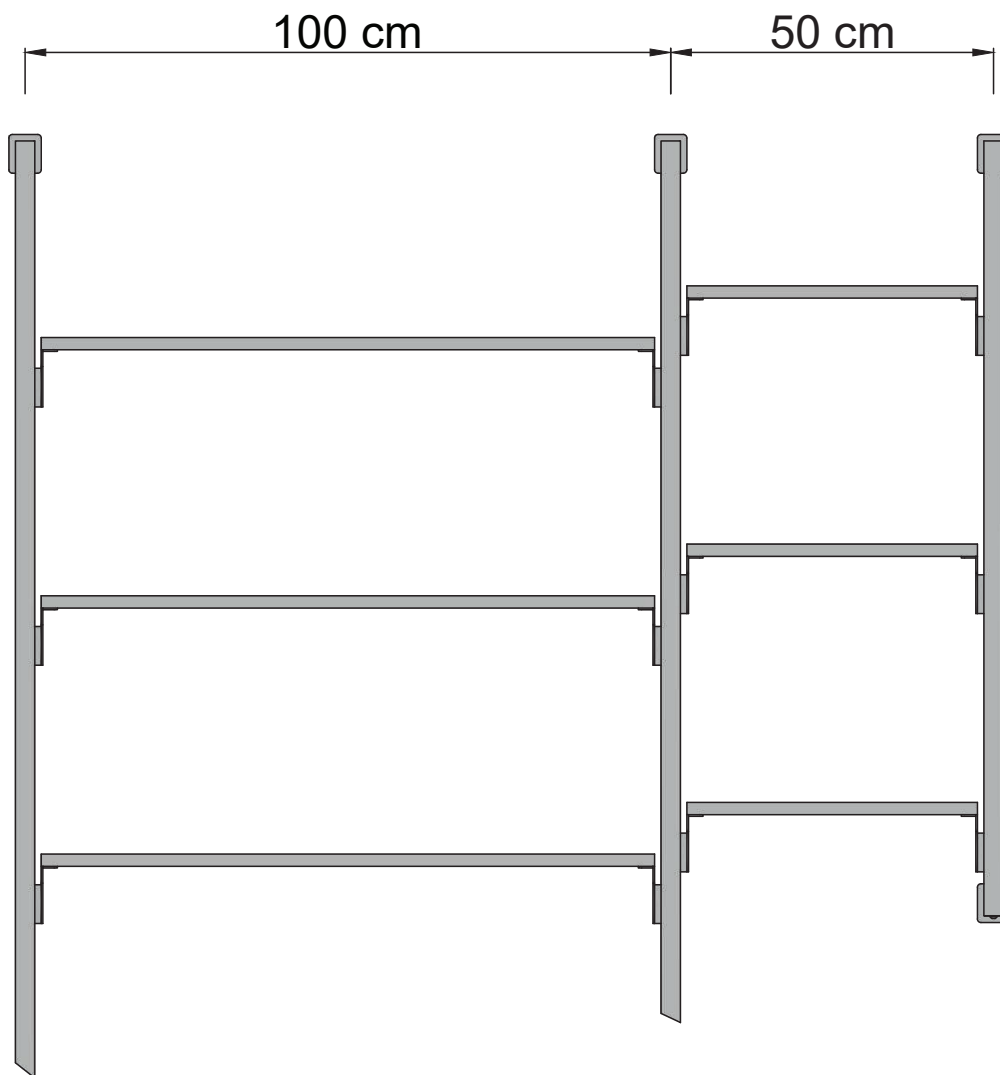


## TARGA.45

Targa 45cm in metallo verniciato polveri



INTERASSE PER FISSAGGIO A PARETE



# RICHIEDI CATALOGO E LISTINO BANCHI CASSA



## OVETTO 1

IN LEGNO MASSELLO TOULPIER  
FRESATO CANNETÉ

## OVETTO 2

IN MDF FRESATO CANNETÉ VERNICIATO

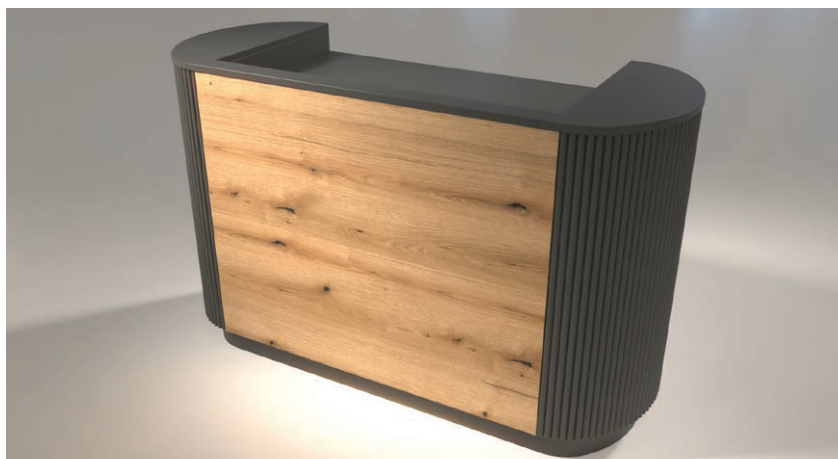


## OVETTO 3

ANGOLI CURVI IN LEGNO MASSELLO  
TOULPIER FRESATO CANNETÉ,  
FRONTALE IN LAMINATO DI MARMO

## OVETTO 6

ANGOLI CURVI IN MDF FRESATO  
CANNETÉ VERNICIATO, FRONTALE  
IN NOBILITATO FINITURA LEGNI



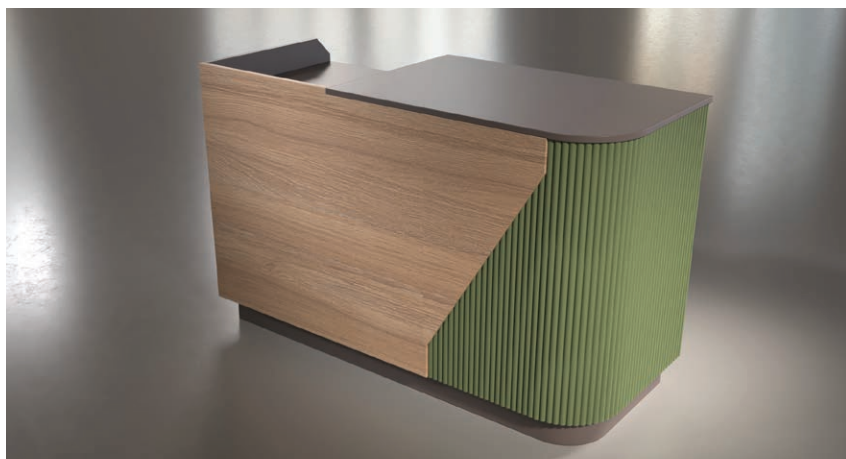


### MIO 1

ANGOLO CURVO IN LEGNO  
MASSELLO TOULUPIER FRESATO  
CANNETÉ, FRONTALE IN  
LAMINATO DI MARMO

### MIO 2

ANGOLO CURVO IN MDF FRESATO  
CANNETÉ VERNICIATO,  
TOP E FRONTALE IN NOBILITATO



### MIO 3

ANGOLO CURVO IN MDF FRESATO  
CANNETÉ VERNICIATO,  
FRONTALE IN NOBILITATO FINITURE LEGNI

### TUO 2

FRONTALE IN NOBILITATO FINITURE  
LEGNI E ANGOLO IN NOBILITATO,  
TOP E INTERNI IN NOBILITATO



**REALIZZIAMO SU PROGETTO STRUTTURE**



# ESPOSITIVO IN METALLO LED INTEGRATO



# STRUTTURE IN METALLO + LED SOFFITTO



## STRUTTURE EXPO IN METALLO + LED SOFFITTO



## STRUTTURE EXPO IN METALLO + LED RETRO BANCO





ROVERE 21



ROVERE 22



ROVERE 14



**NOCE 09**



**NOCE 08**



**PINO 03**



PETROLIO 02



BLU LAGUNA 01



VERDE 03




VERDE RELAX 02



LAVA 01



GRIGIO 15



**AVORIO 01**

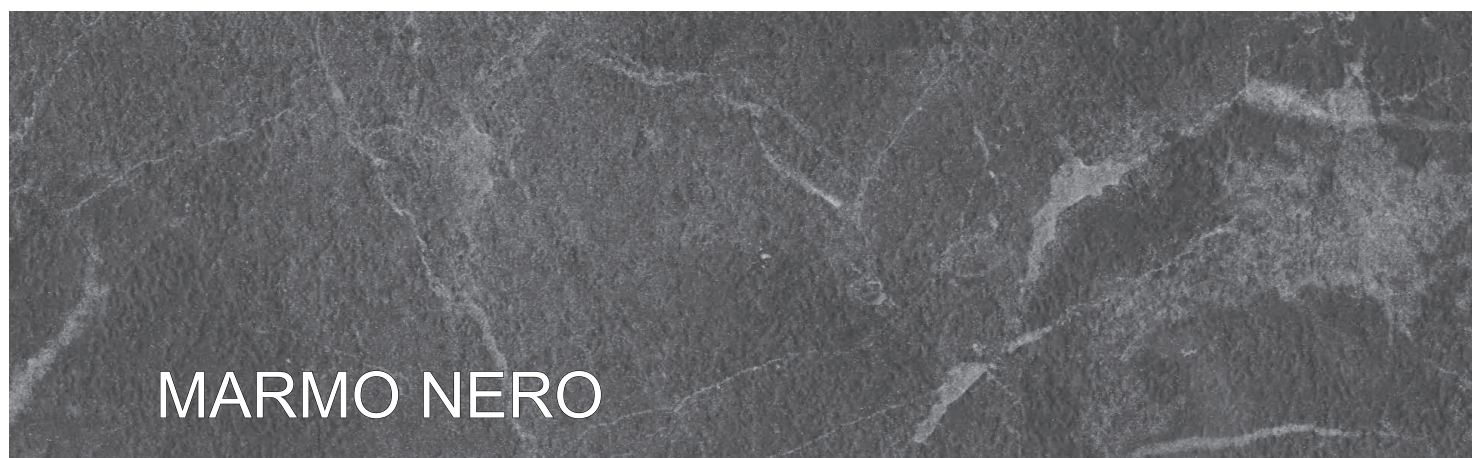
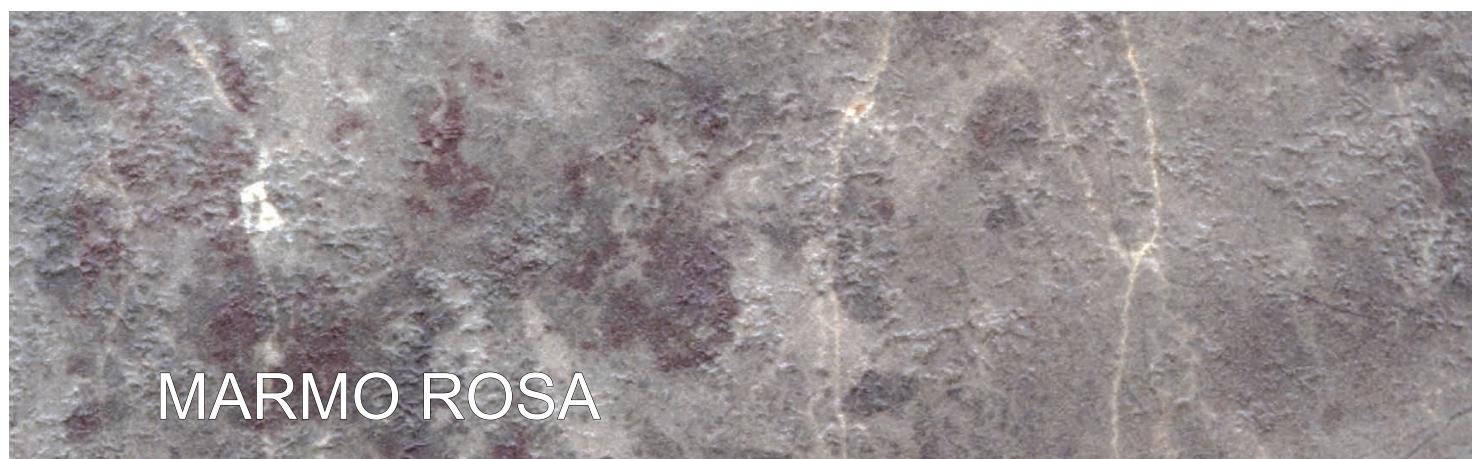
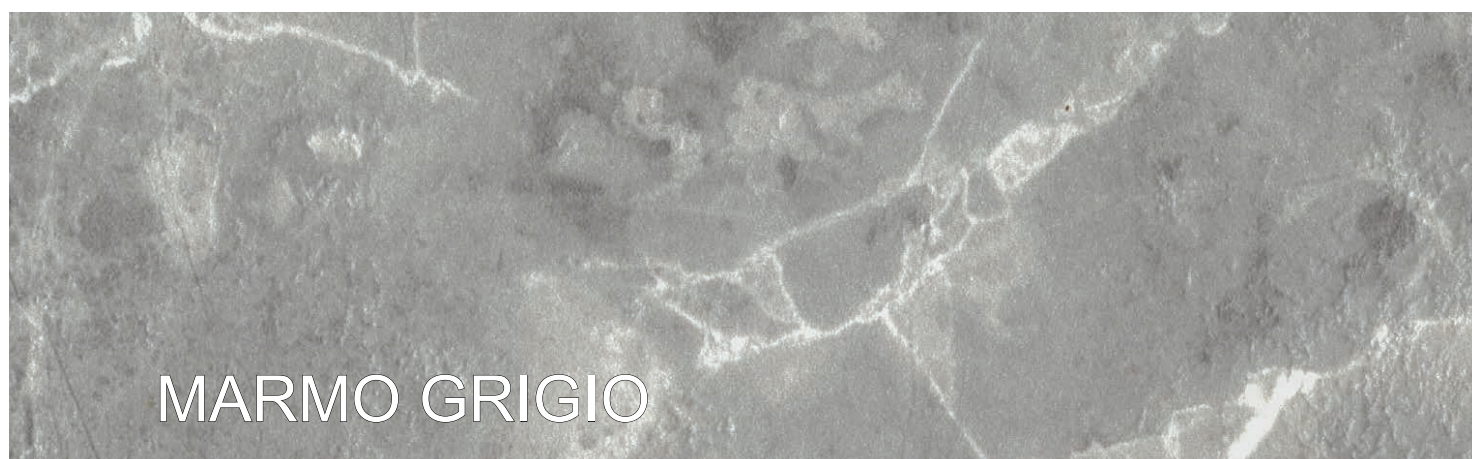
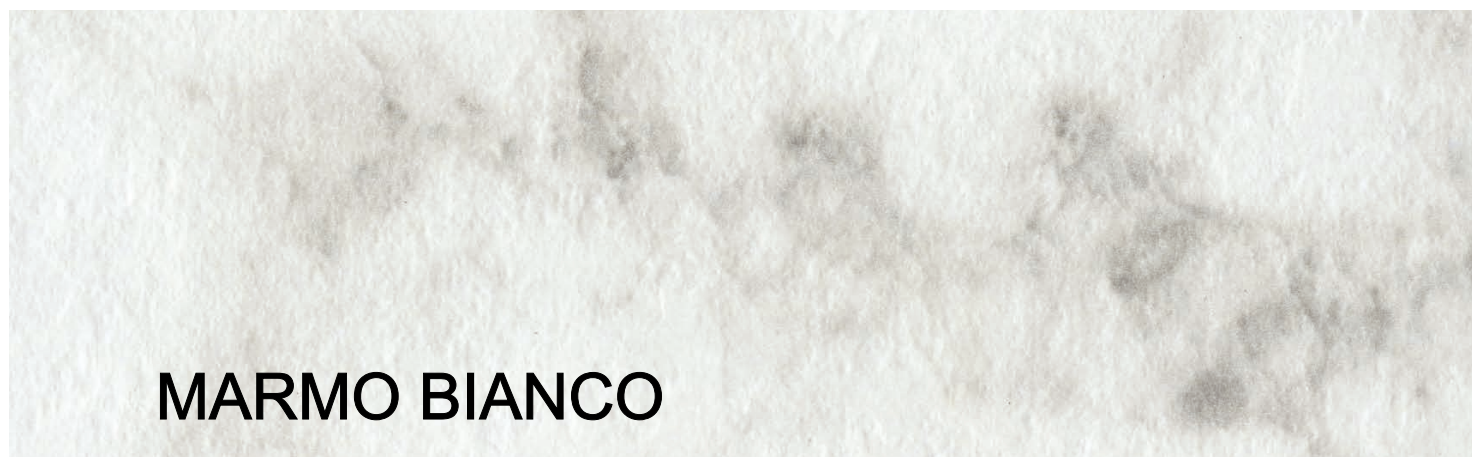


**BIANCO 04**



**GRIGIO 12**

## FINITURE LAMINATI MARMO





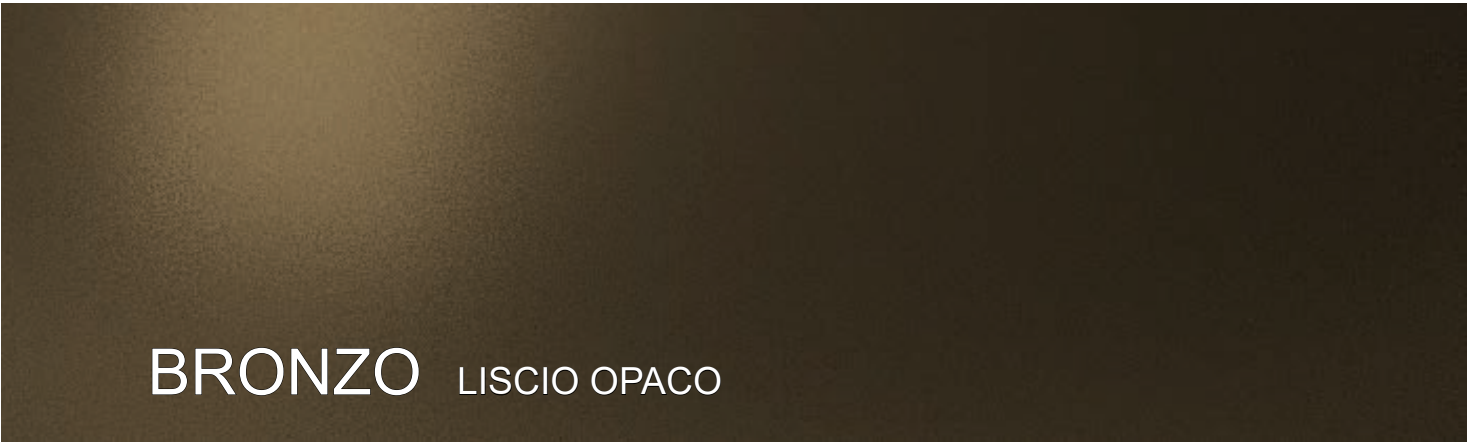
INDIAN BROWN SABLE



\* RAME SABLE



\* CORTEN SABLE



BRONZO LISCIO OPACO

# FINITURE METALLO VERNICI POLVERI



\* ORO YUMA SABLE



\* ORO AMBRE SABLE



ORO ANTU LISCIO OPACO



RAL 5021 LISCIO OPACO

\* RAL 7030 OPACO

\* RAL 7031 OPACO

\* RAL 7024 OPACO

\* RAL 9005 OPACO

## FINITURE METALLO VERNICI POLVERI

\* FINITURE VERNICI A POLVERI ATOSSICHE USO ALIMENTARE PER CESTE PANE IN METALLO CON CERTIFICATI DI CONFORMITÀ

SABLE:

Effetto sabbiato opaco metallizzato.

GRINZ:

Effetto raggrinzato.

LISCIO OPACO:

Effetto liscio opaco.

## CONDIZIONI GENERALI DI VENDITA

La merce viene controllata accuratamente prima della spedizione. Il vettore è il solo responsabile di eventuali danni. Spetta al cliente controllare la merce nel momento del ritiro e contestare subito al vettore eventuali danni e mancanze. Reclami non relativi al trasporto devono essere presentati entro 8 giorni dalla data di ricevimento della merce. Dopo tale termine la stessa merce si ritiene integralmente accettata.

“Bottega Innovativa” FEU Project s.r.l., si riserva di apportare variazioni tecniche, dimensionali, estetiche a materiali e prodotti. Eventuali resi dovranno essere spediti alla nostra sede franco ogni spesa e adeguatamente imballati nelle scatole di origine.

Imballaggi inadeguati che comportino danni ai prodotti, autorizzeranno “Bottega Innovativa” FEU Project s.r.l. ad addebitare il costo. Per qualsiasi controversia il foro competente sarà quello di Vicenza.

**BOTTEGA INNOVATIVA**  
ARREDO ELETTRIFICATO LED INTEGRATO

**BOTTEGA INNOVATIVA**  
ARREDO ELETTRIFICATO LED INTEGRATO

FEU PROJECT SRL

SEDE LEGALE VIA G. MAZZINI 91/A/116

36027, ROSA' (VI) ITALY

+39 0423 1916912

+39 335 708 2770

[commerciale@bottegainnovativa.com](mailto:commerciale@bottegainnovativa.com)

[WWW.BOTTEGAINNOVATIVA.COM](http://WWW.BOTTEGAINNOVATIVA.COM)